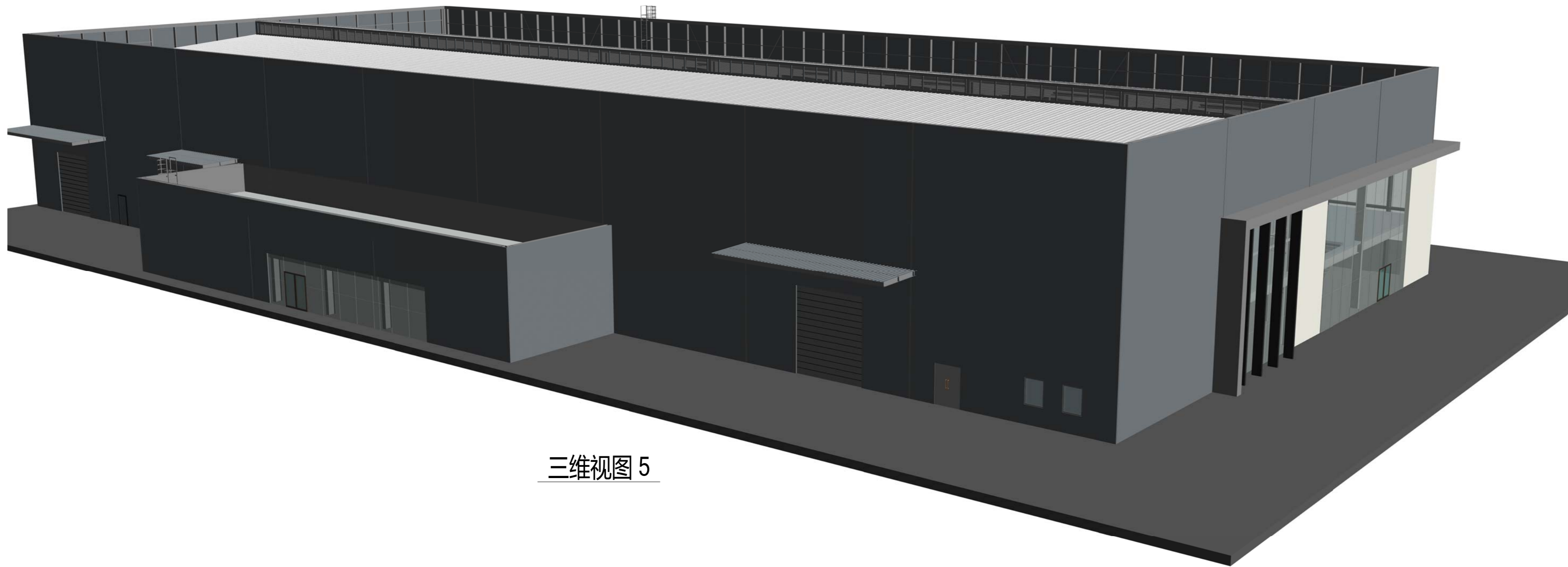


电力	暖通	动力
建筑	结构	给排水
会	签	



三维视图 5

Copyright 2016.

本图版权归浙江普天集成房屋有限公司所有，未经许可不得复制或传播。  
 THE OWNERSHIP OF THE COPYRIGHT IN THIS DRAWING OBTAINED BY  
 ZHEJIANG PUTIAN INTEGRATED HOUSING CO., LTD. WRITTEN CONSENT MUST BE  
 OBTAINED BEFORE ANY USE OR REPRODUCTION OF THE DRAWING.

版本	修改内容	日期	负责人
Rev.	Description	Date	who send

**PTH**

Zhejiang Putian Integrated Housing Co., Ltd.  
 Hangzhou Zhonggu Architecture Design (Institute) Co., Ltd.

证书等级	
证书编号	

合作设计单位  
 Cooperative Designer

工序	签名	日期
Process	Signature	Date
审定		
Authorized By		
审核		
Verified By		
项目负责人		
Process		
校对		
Checked By		
设计	设计者	
Designed By	设计者	
制图	作者	
Drawn By	作者	

执业签章  
 Engineer Signature

出图签章  
 Engineer Signature

项目名称  
 Project Name

乌拉圭-印刷厂

图名  
 Title

三维示意

工程编号  
 Title

PT200717

专业  
 Title

JZ

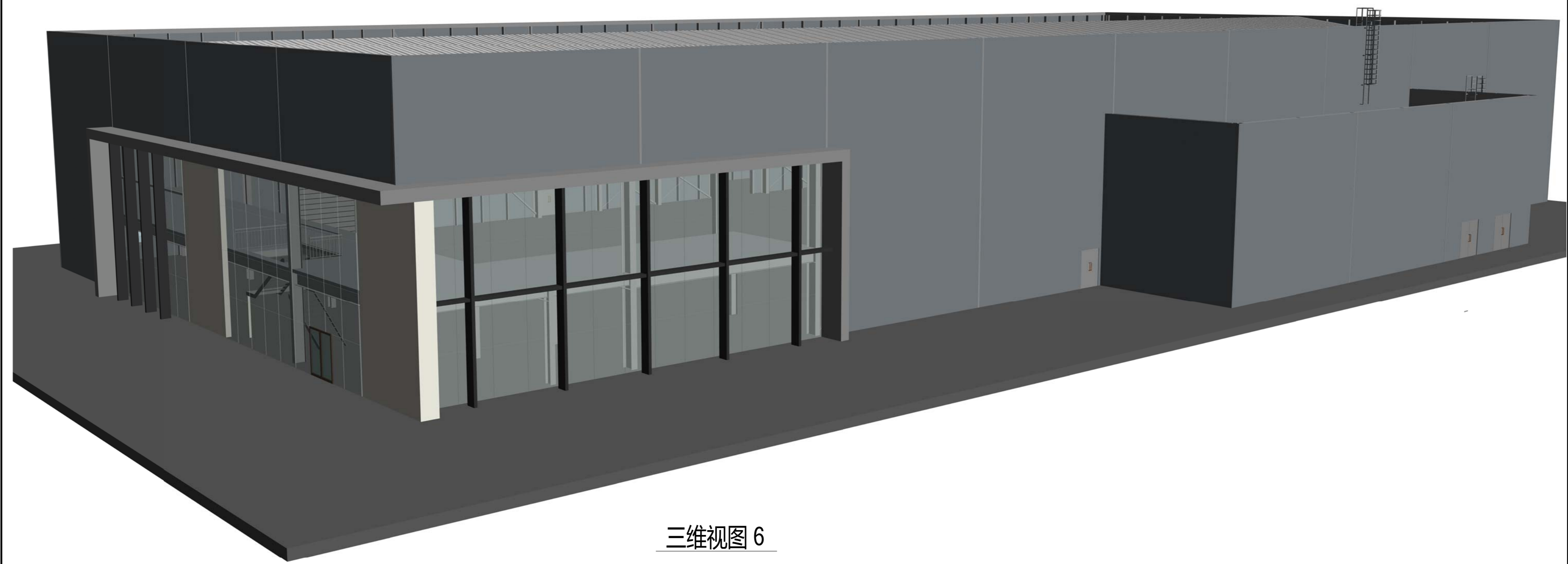
比例  
 Scale

图号  
 Dep.No

J0-0A

未盖技术出图章 本图无效  
 This drawing is valid only after being stamped and  
 signed by the engineer.

电力	暖通	动力
建筑	给排水	
结构		
会签		



三维视图 6

Copyright 2016.  
 本图版权归浙江天城建筑设计有限公司所有，未经许可不得复制或传播。  
 THE OWNERSHIP OF THE COPYRIGHT IN THIS DRAWING OBTAINED BY  
 ZHEJIANG PUTIAN INTEGRATED HOUSING CO., LTD. WRITTEN CONSENT MUST BE  
 OBTAINED BEFORE ANY USE OR REPRODUCTION OF THE DRAWING.

版本	修改内容	日期	负责人
Rev.	Description	Date	who send



Zhejiang Putian integrated housing Co., Ltd.  
 Hangzhou Zhonggu Architecture Design (Institute) Co., Ltd.

证书等级  
 证书编号

合作设计单位  
 Cooperative Designer

工序	签名	日期
Process	Signature	Date
审定		
Authorized By		
审核		
Verified By		
项目负责人		
Process		
校对人		
Checked By		
设计	设计者	
Designed By	Designers	
制图	作者	
Drawn By	Author	

执业签章  
 Engineer Signature

出图签章  
 Engineer Signature

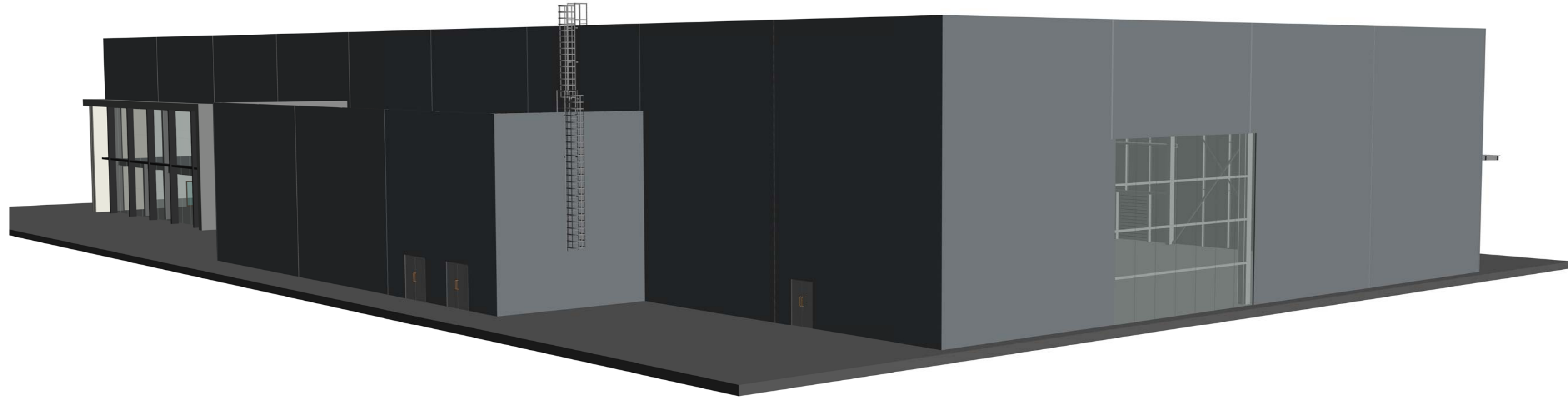
项目名称  
 Project Name  
 乌拉圭-印刷厂

图名  
 Title  
 三维示意

工程编号	PT200717	专业	JZ
Title		Title	
比例		图号	J0-0B
Scale		Fig.No	

未盖技术出图章 本图无效  
 This drawing is valid only after being stamped and  
 is invalid without the technical drawing stamp.

电力	暖通	动力
建筑	结构	给排水
会	签	



三维视图 7

Copyright 2016.  
 本图版权归浙江天城建筑设计有限公司所有，除本工程外不得用于其他任何项目。  
 THE OWNERSHIP OF THE COPYRIGHT IN THIS DRAWING OBTAINED BY ZHEJIANG PUTIAN INTEGRATED HOUSING CO.,LTD. WRITTEN CONSENT MUST BE OBTAINED BEFORE ANY USE OR REPRODUCTION OF THE DRAWING.

版本	修改内容	日期	负责人
Rev.	Description	Date	who send

**PTH**  
 Zhejiang Putian integrated housing Co., Ltd.  
 Hangzhou Zhonggu Architecture Design (Institute) Co., Ltd.

证书等级  
 证书编号

合作设计单位  
 Cooperative Designer

工序	签名	日期
Process	Signature	Date
审定		
Authorized By		
审核		
Verified By		
项目负责人		
Process		
校对人		
Checked By		
设计	设计者	
Designed By		
制图	作者	
Drawn By		

执业签章  
 Engineer Signature

出图签章  
 Engineer Signature

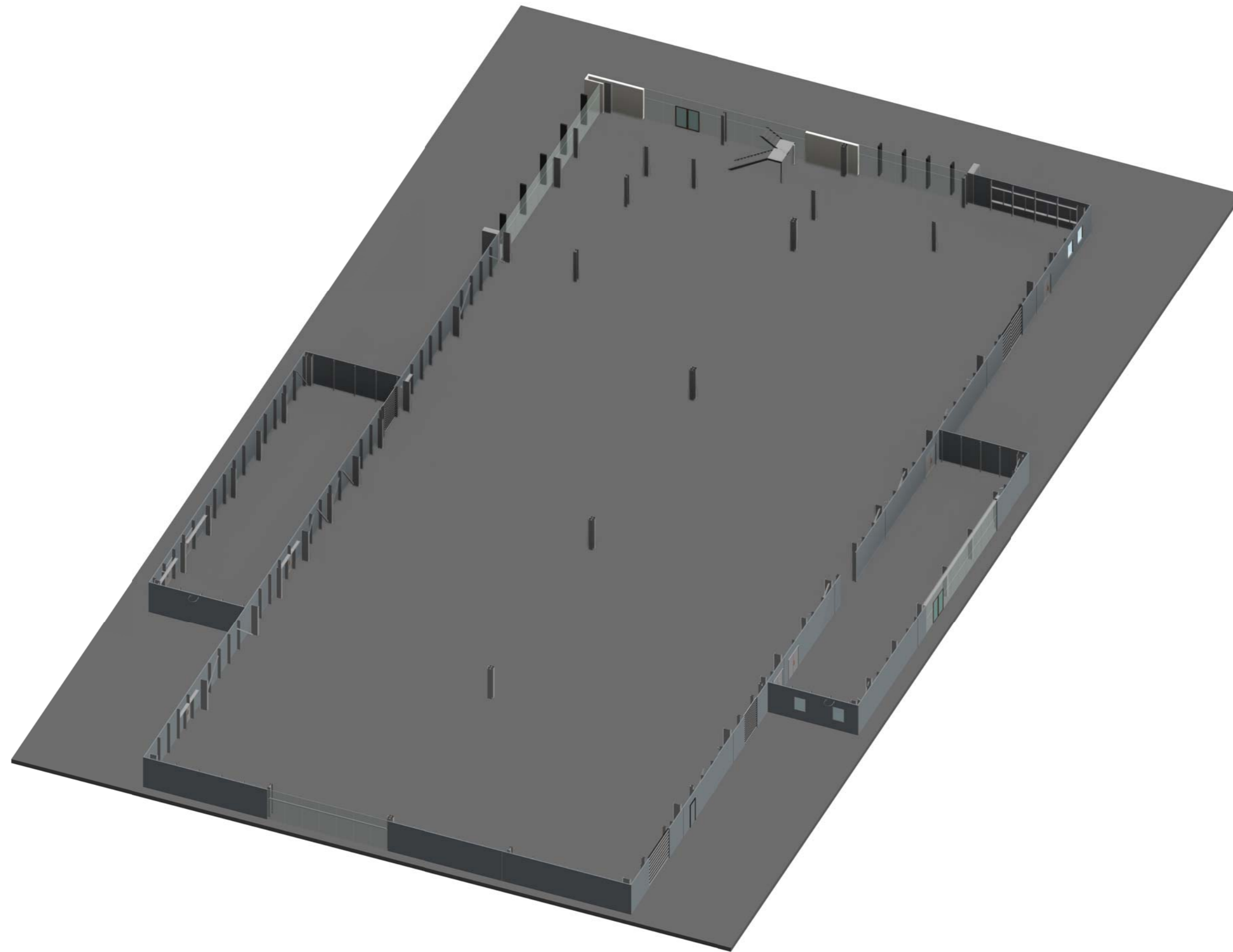
项目名称  
 Project Name  
 乌拉圭-印刷厂

图名  
 Title  
 三维示意

工程编号	PT200717	专业	JZ
Title		Title	
比例		图号	J0-0C
Scale		Draw No	

未盖技术出图章 本图无效  
 This drawing is valid only after being stamped and

电力	暖通	动力
建筑	结构	给排水
会	签	



三维剖面

Copyright 2016.

本图版权归浙江天城建筑设计有限公司所有，未经许可不得复制或传播。  
THE OWNERSHIP OF THE COPYRIGHT IN THIS DRAWING OBTAINED BY  
ZHEJIANG PUTIAN INTEGRATED HOUSING CO., LTD. WRITTEN CONSENT MUST BE  
OBTAINED BEFORE ANY USE OR REPRODUCTION OF THE DRAWING.

版本	修改内容	日期	负责人
Rev.	Description	Date	who send

**PTH**

Zhejiang Putian Integrated Housing Co., Ltd.  
Hangzhou Zhonggu Architecture Design (Institute) Co., Ltd.

证书等级	
证书编号	

合作设计单位  
Cooperative Designer

工序	签名	日期
Process	Signature	Date
审定		
Authorized By		
审核		
Verified By		
项目负责人		
Process		
校对		
Checked By		
设计	设计者	
Designed By	设计者	
制图	作者	
Drawn By	作者	

执业签章  
Engineer Signature

出图签章  
Engineer Signature

项目名称  
Project Name

乌拉圭-印刷厂

图名  
Title

三维剖视

工程编号  
Title

PT200717

专业  
Title

JZ

比例  
Scale

图号  
Fig.No

J0-0D

未盖技术出图章 本图无效  
This drawing is valid only after being stamped and  
checked by the engineer.

# 乌拉圭-印刷厂设计说明

## 建筑概况：

1. 改建筑为乌拉圭的印刷厂，建筑面积为4474m<sup>2</sup>，室内净高为9m，女儿墙顶标高为13.1m。

## 荷载概况：

屋面恒载：0.30 KN/M<sup>2</sup> 楼面恒载：5.50 KN/M<sup>2</sup> 风荷载：1.08 KN/M<sup>2</sup>

屋面活载：0.40 KN/M<sup>2</sup> 楼面活载：3.00 KN/M<sup>2</sup> 雪荷载：0.00 KN/M<sup>2</sup>

1-2轴、6-7轴附属建筑屋面恒载：5.50 KN/M<sup>2</sup>

1-2轴、6-7轴附属建筑屋面活载：1.50 KN/M<sup>2</sup>

(此荷载是根据客户提供作为依据计算的)

## 结构设计：

1. 本工程钢结构设计使用年限为50年。本工程钢柱与钢梁刚接，次梁铰接，钢柱与基础铰接。

2. 本工程钢结构材料应遵循规范《碳素结构钢》GB/T 700-2006、

《低合金高强度结构钢》GB/T 1591-2008

3. 焊接材料按下表选用：

焊接方法	钢号	焊接材料	备注
手工焊	Q235B	E43系列	当Q235钢与Q355钢焊接时 采用E43系列型焊条
	Q355B	E50系列	
埋弧自动焊	Q235B	H08MnA+H431	
	Q355B	H08MnA+SJ101	
CO <sub>2</sub> 气体保护焊	Q235B	ER506	气体纯度：99.7% 含水率：≤0.05
	Q355B		

4. 螺栓采用大六角高强度螺栓连接，性能等级为10.9级，按摩擦型高强螺栓设计，钢板摩擦面作喷砂处理，Q235B抗滑移系数≥0.40，Q355B抗滑移系数≥0.45。

5. 钢结构涂装应在其加工制作质量验收合格后进行。钢结构表面应进行除锈，除锈等级应符合《涂装前钢材表面锈蚀等级和除锈等级》GB/T8923-1988的规定。当采用人工除锈时，除锈等级应不低于St2.0级，当采用喷射或抛丸除锈时，除锈等级应不低于Sa2.5级。

## 制作运输：

1. 钢结构的制作应符合《钢结构工程施工质量验收规范》<GB50205-2001>中的有关规定

2. 构件在加工前，应先放样，以保证构件的准确性。

3. 焊接时应选择合理的焊接工艺及焊接顺序，以减小钢结构中产生的焊接应力和焊接变形。

4. 焊接质量的检验等级：

4. 焊接质量的检验等级：

a. 刚架梁柱的腹板、翼缘的对接焊缝以及翼缘与传力端板间的连接焊缝均要求坡口等强连接，其焊缝质量等级均为二级，其它现场焊缝为三级。

b. 梁与柱、梁与梁现场拼接焊缝为等强坡口焊，焊缝质量等级为二级。

5. 未注明焊缝为满焊角焊缝，焊缝焊脚高度hf为较薄板厚。

6. 构件在运输过程中，应采取防止构件变形和损伤的措施；安装前应严格检查，如有变形应及时修补校正。

7. 构件堆放时，应先放置枕木垫平，不宜直接将构件放置于地面上。

## 工程范围：

1. 框架：钢梁、钢柱材质、截面信息详见图纸

2. 围护系统：屋面板、墙面板及彩钢包边

## 工程材料：

1.1. 钢柱钢梁材质详见图纸。表面环氧富锌底漆+环氧云铁中间漆，漆膜总厚度120μm。

屋面檩条（Z型钢）：按照连续檩条计算。材质为Q355B，屋面檩条截面为Z280x80x20x2.8mm，搭接长度为1m。

墙面檩条（C型钢）：按照简支檩条计算。材质为Q355B，墙面檩条截面为C250x70x20x2.5mm。

屋面支撑（SC1）：材质为Q235B，截面为φ20mm圆钢。

系杆 XG1: 材质为Q235B，截面为φ168x4.0mm圆管；

XG2: 材质为Q235B，截面为口250x5mm方管；

2. 屋面围护：75mm岩棉瓦楞夹芯板（PU封边板），上面板0.6mm，下面板0.5mm(彩钢板为镀铝锌AZM100g/m<sup>2</sup>+面漆20/5um)。颜色RAL7046。

3. 墙面围护：

外墙板：75mm岩棉小波纹隐藏式横向板（PU封边板），外面板0.6mm，内面板0.5mm(彩钢板为铝锌镁AZM150g/m<sup>2</sup>+面漆20/5um)。颜色RAL7046。

4. 落水系统：使用3.0mm镀锌檐沟(檐沟客户现场焊接)，φ160mmPVC落水管。

5. 幕墙：玻璃幕墙采用12mm钢化玻璃(客户自理)。

注：此工程施工图纸及计算文件仅作为客户参考依据，最终以工程所在地的客户工程师审核为准。

Copyright 2016.  
本图版权归浙江普利天集成房屋有限公司所有，未经许可不得复制或传播。  
THE OWNERSHIP OF THE COPYRIGHT IN THIS DRAWING IS RETAINED BY  
ZHEJIANG PUTIAN INTEGRATED HOUSING CO., LTD. WRITERS CONSENT MUST BE  
OBTAINED BEFORE ANY USE OR REPRODUCTION OF THE DRAWING.

序号	修改内容	日期	修改人
----	------	----	-----

# PTH

Zhejiang Putian integrated housing Co., Ltd.  
Hangzhou Zhonggu Architecture Design (institute) Co., Ltd.

证书等级	
------	--

证书编号	
------	--

合作设计单位	
--------	--

工序	签名	日期
----	----	----

审定		
----	--	--

审核		
----	--	--

项目负责人		
-------	--	--

校对人		
-----	--	--

设计	设计者	
----	-----	--

制图	作者	
----	----	--

执业签章		
------	--	--

Engineer Signature		
--------------------	--	--

出图签章		
------	--	--

Engineer Signature		
--------------------	--	--

项目名称		
------	--	--

Project Name		
--------------	--	--

图名		
----	--	--

Title		
-------	--	--

工程编号	PT200717	专业	JZ
------	----------	----	----

比例		图号	J0-1
----	--	----	------

未盖技术出图章本图无效			
-------------	--	--	--

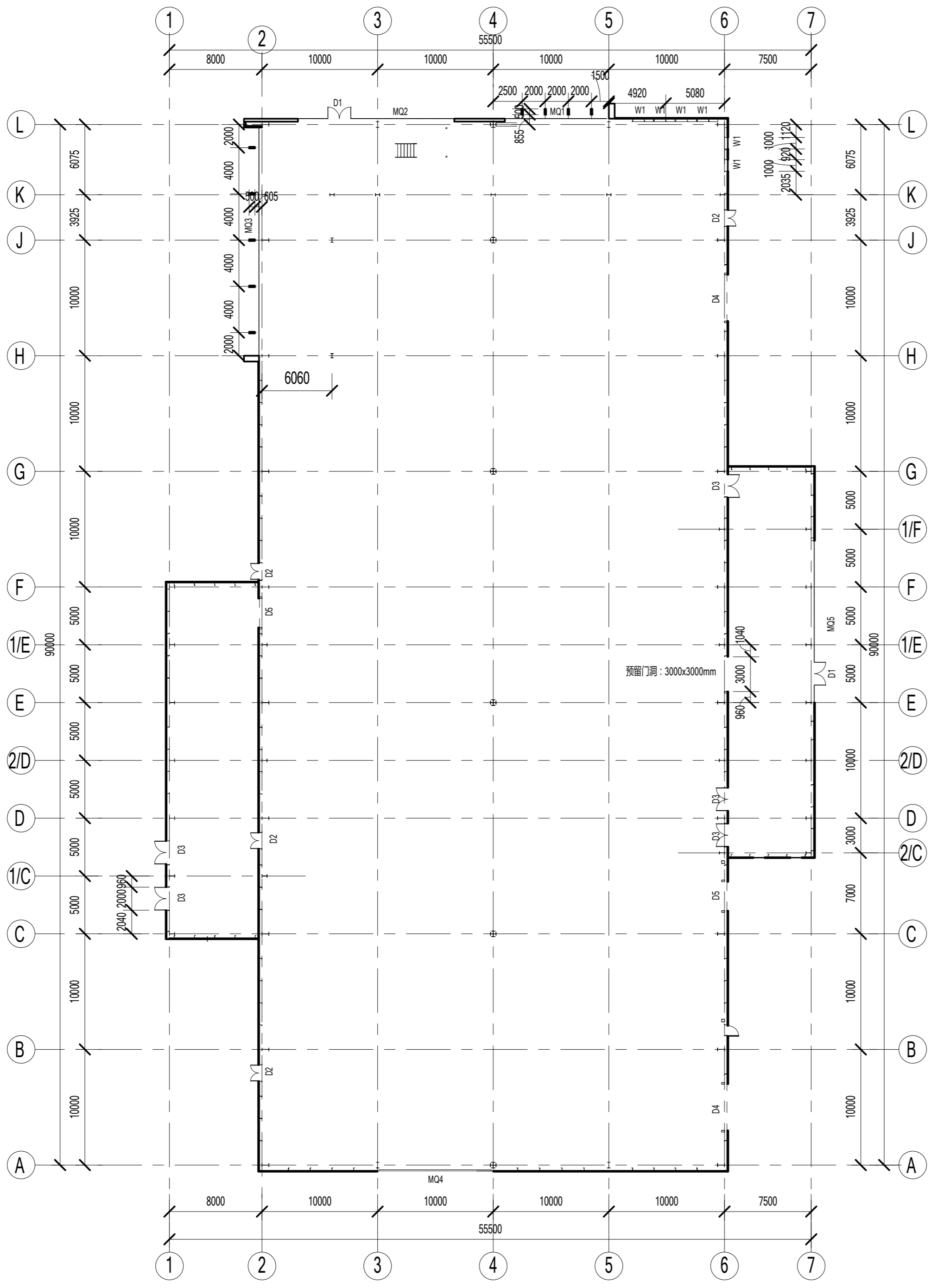
Scale		Sheet No.	
-------	--	-----------	--

未盖技术出图章本图无效			
-------------	--	--	--

未盖技术出图章本图无效			
-------------	--	--	--

未盖技术出图章本图无效			
-------------	--	--	--

电力	暖通	动力
建筑	结构	给排水
会	签	



平面布置图

种类	编号	名称	尺寸(宽x高)	备注
门	D1	玻璃平开门	2000x2000mm	客户自理
	D2	钢质双开门	1400x2000mm	客户自理
	D3	钢质双开门	2000x2100mm	客户自理
	D4	彩钢电动卷帘门	4000x4500mm	客户自理
	D5	彩钢电动卷帘门	2500x3000mm	客户自理
窗	W1	铝合金双玻移窗	1000x1300mm	客户自理

Copyright 2016.

本图版权归浙江普利安集成房屋有限公司所有，未经许可不得复制或传播。  
 THE OWNERSHIP OF THE COPYRIGHT IN THIS DRAWING OBTAINED BY ZHEJIANG PUTIAN INTEGRATED HOUSING CO.,LTD. WRITTEN CONSENT MUST BE OBTAINED BEFORE ANY USE OR REPRODUCTION OF THE DRAWING.

Rev.	修改内容 Description	日期 Date	负责人 who send

**PTH**

Zhejiang Putian integrated housing Co., Ltd.  
 Hangzhou Zhonggu Architecture Design Institute Co., Ltd.

证书等级  
证书编号

合作设计单位  
Cooperative Designer

工序 Process	签名 Signature	日期 Date
审定 Authorized By		
审核 Verified By		
项目负责人 Process		
校对 Checked By		
设计 Designed By	设计者	
制图 Drawn By	作者	

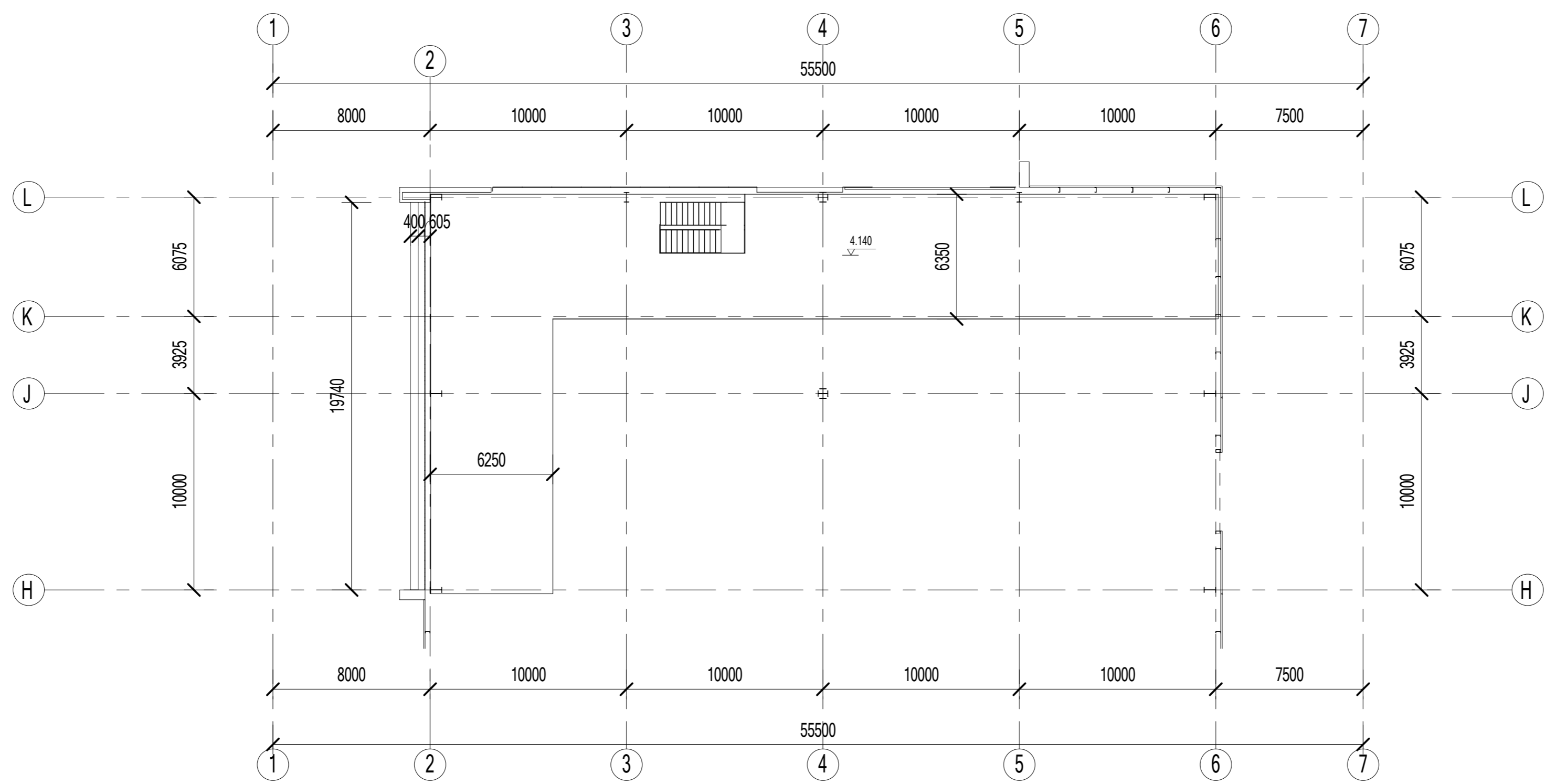
执业签章  
Engineer Signature

出图签章  
Engineer Signature

项目名称 Project Name	乌拉圭-印刷厂		
题名 Title	平面布置图		
工程编号 No.	PT200717	专业 Disc.	JZ
比例 Scale		图号 Dwg.No.	JO-2

未盖技术出图章 本图无效  
 This drawing is valid only after being stamped and signed.

电力	暖通	动力
结构	给排水	
建筑		
会签		



### 二层布置图

注：所有内墙、平台栏杆客户自理，我司只提供楼梯处栏杆

Copyright 2016.  
 本图版权归浙江普利安集成房屋有限公司所有，未经许可不得复制或传播。  
 THE OWNERSHIP OF THE COPYRIGHT IN THIS DRAWING IS RETAINED BY ZHEJIANG PUTIAN INTEGRATED HOUSING CO., LTD. WRITTEN CONSENT MUST BE OBTAINED BEFORE ANY USE OR REPRODUCTION OF THE DRAWING.

Rev.	Description	Date	Who send
------	-------------	------	----------



Zhejiang Putian Integrated Housing Co., Ltd.  
 Hangzhou Zhonggu Architecture Design (Institute) Co., Ltd.

证书等级  
 证书编号

合作设计单位  
 Cooperative Designer

工序 Process	签名 Signature	日期 Date
审定 Authorized By		
审核 Verified By		
项目负责人 Process		
校对 Checked By		
设计 Designed By	设计者	
制图 Drawn By	作者	

执业印章  
 Engineer Signature

出图印章  
 Engineer Signature

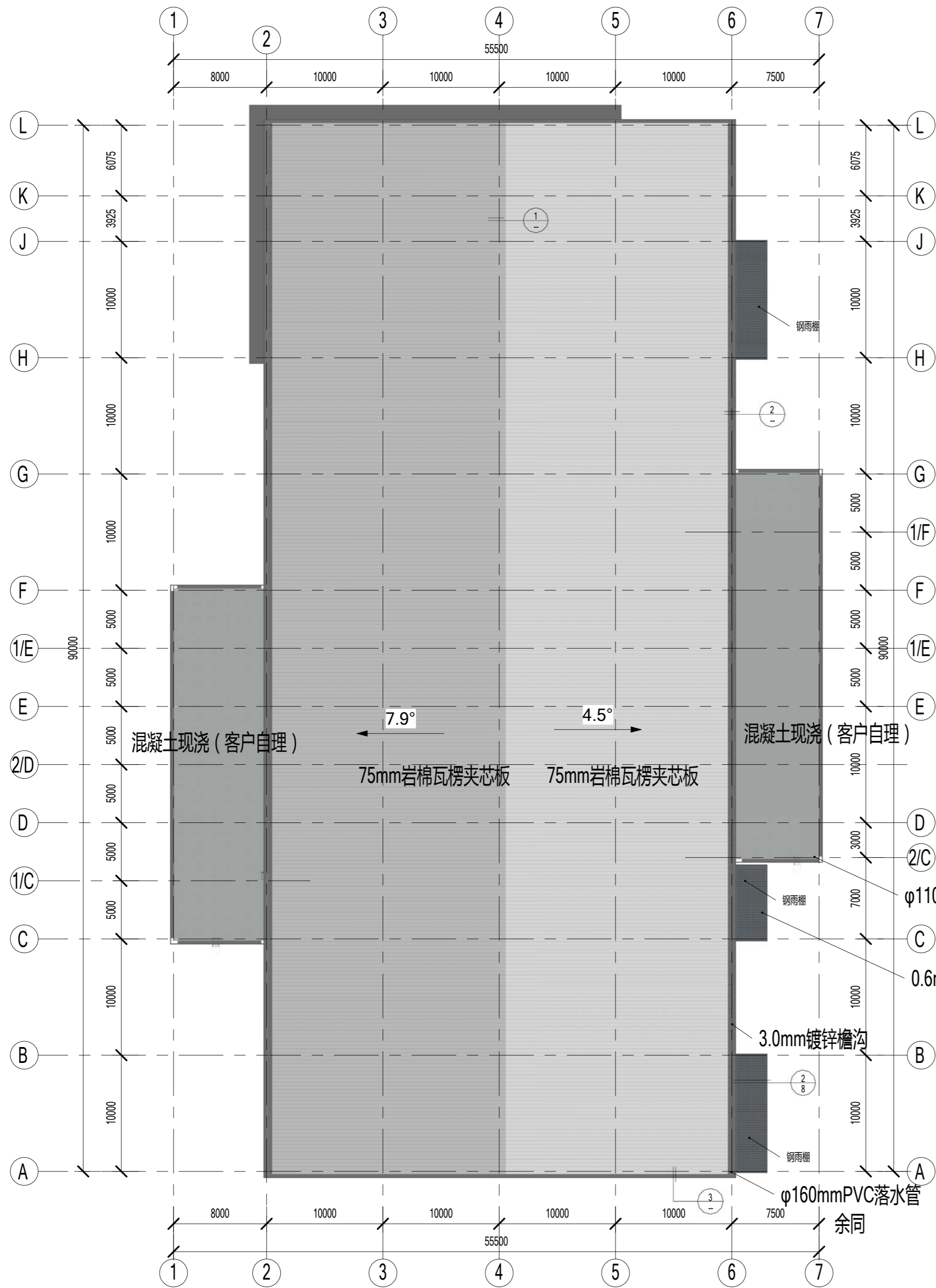
项目名称  
 Project Name  
 乌拉圭-印刷厂

图名  
 Title  
 夹层布置图

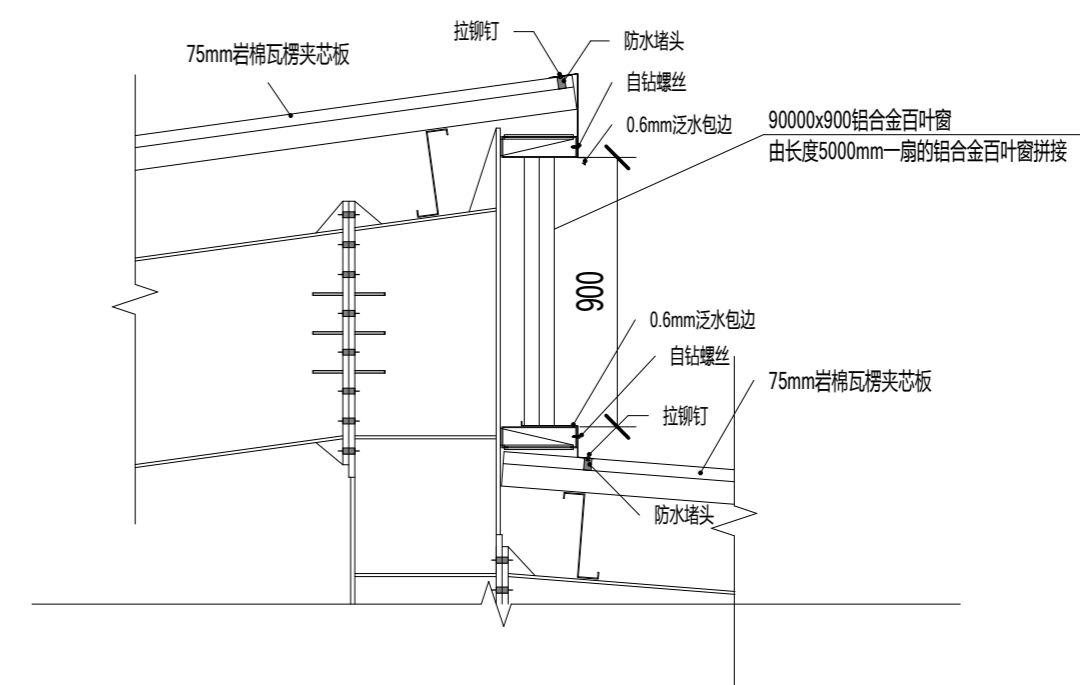
工程编号 Title	PT200717	专业 Discipline	JZ
比例 Scale		图号 Fig. No.	J0-3

未盖技术出图章 本图无效  
 This drawing is valid only after being stamped and signed.

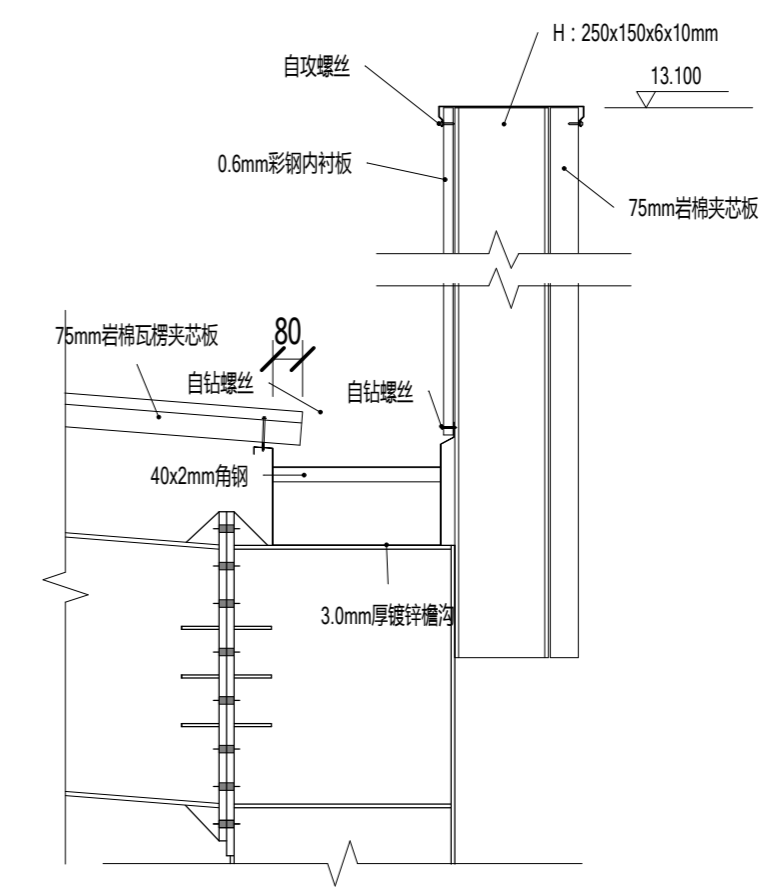
电力	暖通	动力
结构	给排水	
会签		



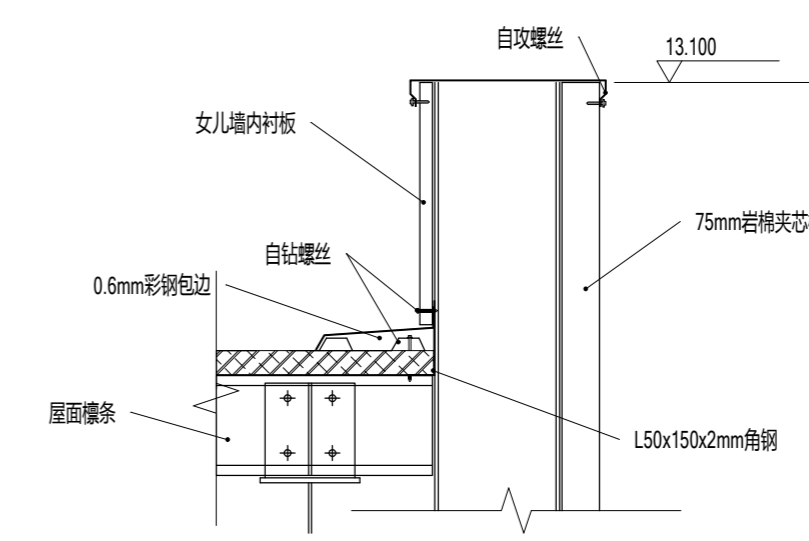
屋顶平面布置图



1.屋脊包边



2.檐口节点



3.山墙节点

Copyright 2016.

浙江普天集成房屋有限公司 版权所有。本文件中的所有内容均受法律保护。未经本公司书面许可，任何人不得擅自复制或传播。 THE OWNERSHIP OF THE COPYRIGHT IN THIS DRAWING REMAINS BY ZHEJIANG PUTIAN INTEGRATED HOUSING CO., LTD. WRITTEN CONSENT MUST BE OBTAINED BEFORE ANY USE OR REPRODUCTION OF THE DRAWING.

Rev.	Description	Date	Who send

**PTH**  
Zhejiang Putian Integrated Housing Co., Ltd.  
Hangzhou Zhonggu Architecture Design (Institute) Co., Ltd.

证书等级: \_\_\_\_\_  
证书编号: \_\_\_\_\_  
合作设计单位: \_\_\_\_\_

工序	签名	日期
审定		
审核		
项目负责人		
校对人		
设计	设计者	
制图	作者	

执业印章: \_\_\_\_\_  
出图印章: \_\_\_\_\_

项目名称: **乌拉圭-印刷厂**  
图名: **屋面布置图**

工程编号: PT200717 专业: JZ  
比例: 1:50 图号: JO-4  
未盖技术出图章 本图无效



电力	暖通	动力
建筑	结构	给排水
会签		

Copyright 2016.  
 本图版权归浙江普利安集成房屋有限公司所有，未经许可不得复制或传播。  
 THE OWNERSHIP OF THE COPYRIGHT IN THIS DRAWING REMAINS WITH  
 ZHEJIANG PUTIAN INTEGRATED HOUSING CO., LTD. WRITTEN CONSENT MUST BE  
 OBTAINED BEFORE ANY USE OR REPRODUCTION OF THE DRAWING.

Rev.	Description	Date	Who send
------	-------------	------	----------

**PTH**

Zhejiang Putian Integrated Housing Co., Ltd.  
 Hangzhou Zhonggu Architecture Design (Institute) Co., Ltd.

证书等级  
 证书编号

合作设计单位  
 Cooperative Designer

工序	签名	日期
Process	Signature	Date
审定		
Authorized By		
审核		
Verified By		
项目负责人		
Process		
校对		
Checked By		
设计	设计者	
Designed By	设计者	
制图	作者	
Drawn By	作者	

执业印章  
 Engineer Signature

出图印章  
 Engineer Signature

项目名称  
 Project Name  
**乌拉圭印刷厂**

图名  
 Title  
**立面布置图**

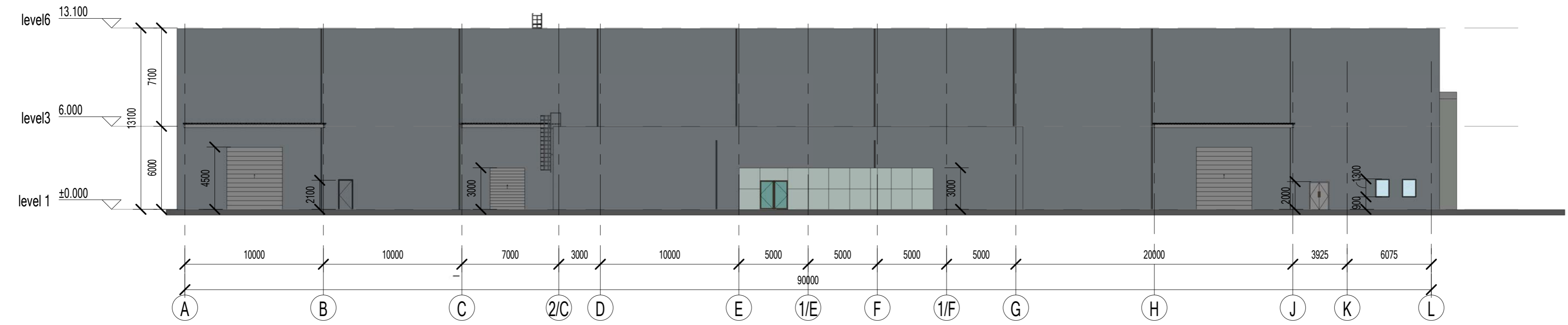
工程编号  
 Title  
 PT200717

专业  
 Title  
 JZ

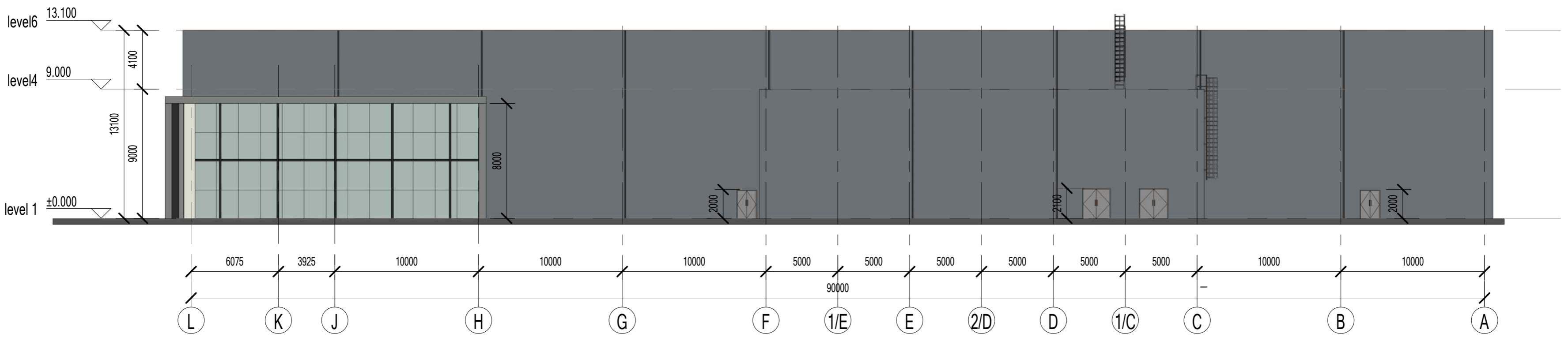
比例  
 Scale  
 1:50

图号  
 Dep.No  
 J0-5

未盖技术出图章 本图无效  
 This drawing is valid only after being stamped and  
 signed by the engineer.

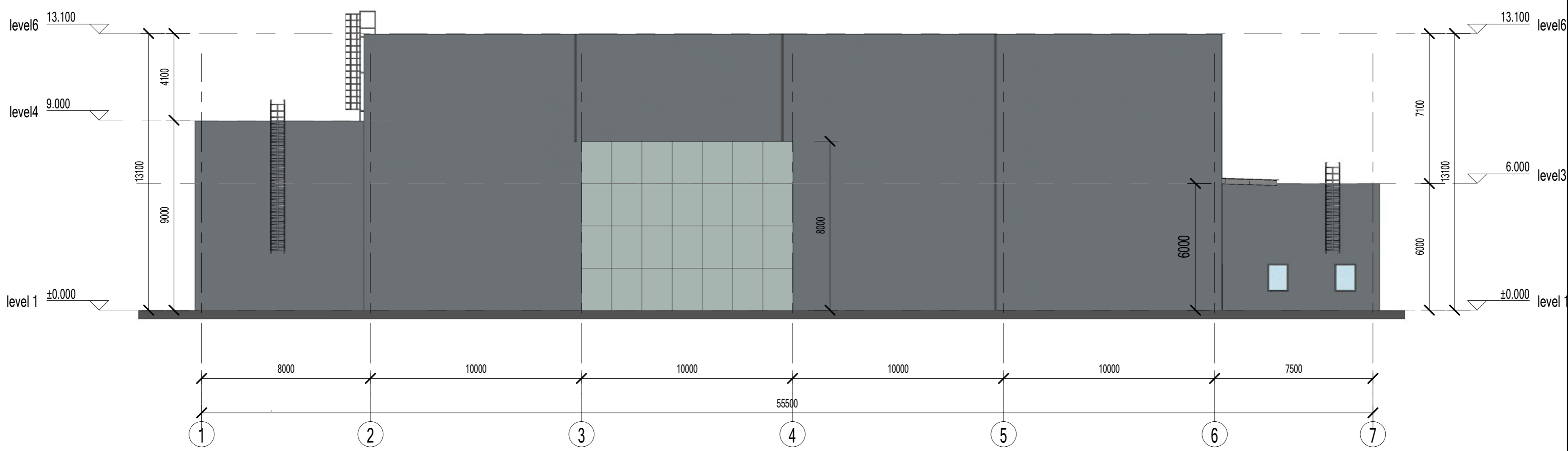


东立面

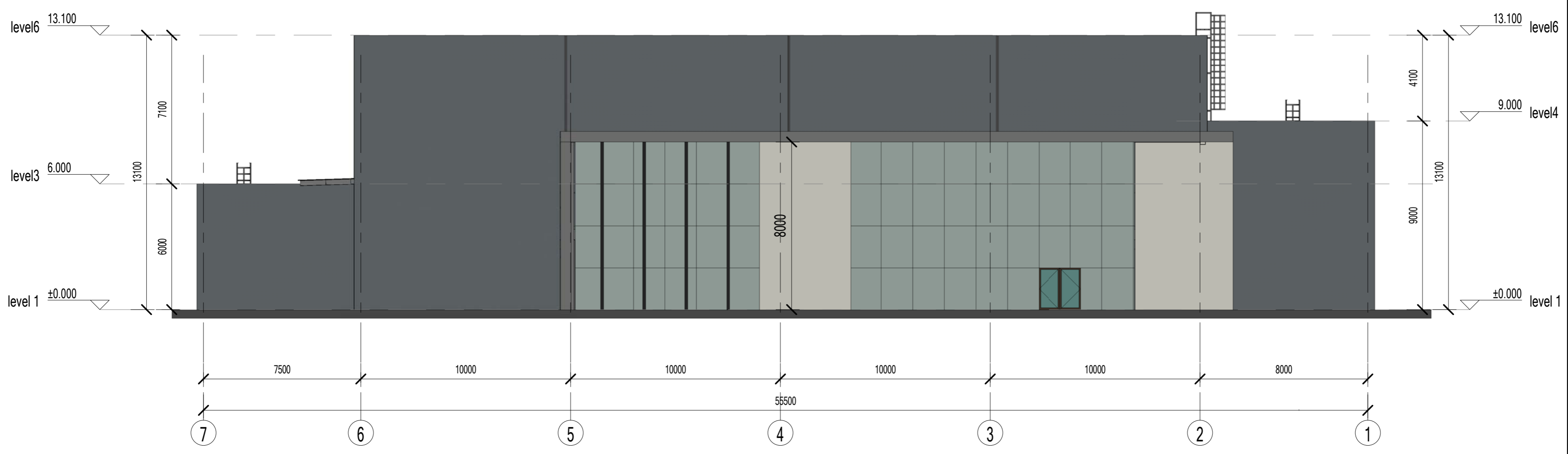


西立面

电力	暖通	动力
建筑	结构	给排水
会签		



南立面



北立面

Copyright 2016.  
 本图版权归浙江普利安建筑设计有限公司所有，未经许可不得复制或传播。  
 THE OWNERSHIP OF THE COPYRIGHT IN THIS DRAWING IS RETAINED BY ZHEJIANG PUTIAN INTEGRATED HOUSING CO., LTD. WRITTEN CONSENT MUST BE OBTAINED BEFORE ANY USE OR REPRODUCTION OF THE DRAWING.

Rev.	修改内容 Description	日期 Date	负责人 who send

**PTH**  
 Zhejiang Putian Integrated Housing Co., Ltd.  
 Hangzhou Zhonggu Architecture Design (Institute) Co., Ltd.

证书等级	
证书编号	
合作设计单位	

工序 Process	签名 Signature	日期 Date
审定 Authorized By		
审核 Verified By		
项目负责人 Process		
校对人 Checked By		
设计 Designed By	设计者	
制图 Drawn By	作者	

执业印章  
Engineer Signature

出图印章  
Engineer Signature

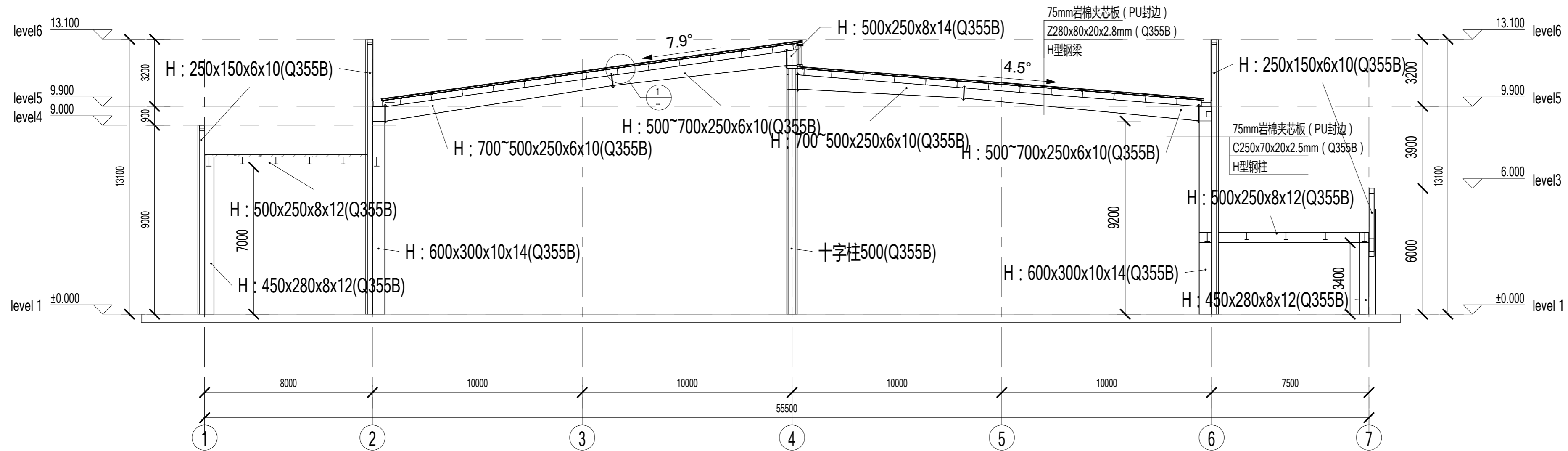
项目名称  
Project Name  
乌拉圭-印刷厂

图名  
Title  
立面布置图

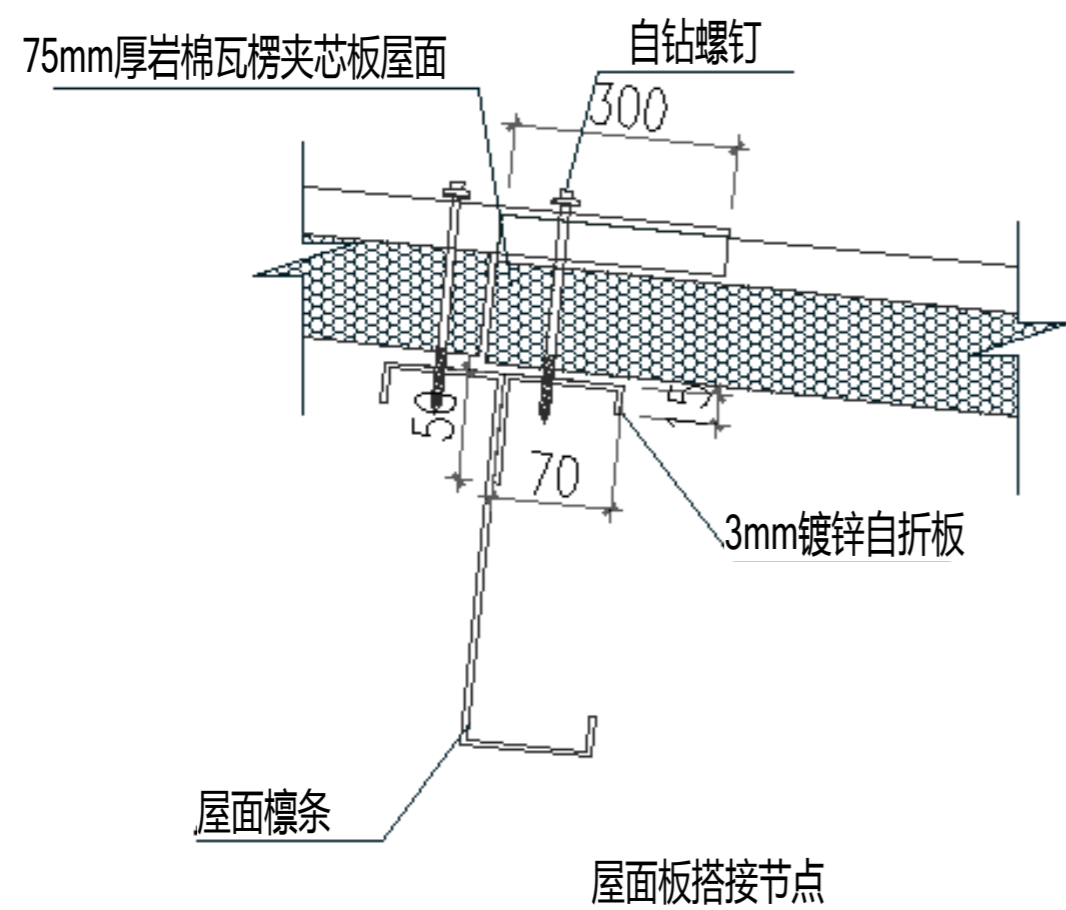
工程编号 Title	PT200717	专业 Disc	JZ
比例 Scale		图号 Dwg.No	J0-6

未盖技术出图章 本图无效  
 This drawing is valid only after being stamped and signed by the engineer.

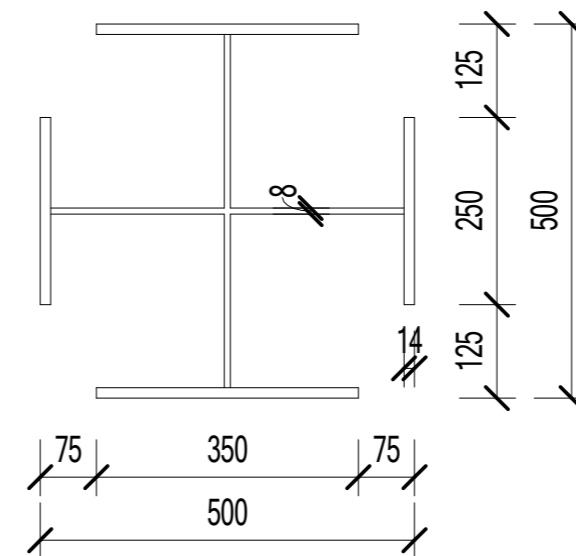
电力	暖通	动力
建筑	结构	给排水
会	签	



建筑剖面



屋面板搭接节点



500十字柱大样

Copyright 2016.  
 本图版权归浙江普天集成房屋有限公司所有，未经许可不得复制或传播。  
 THE OWNERSHIP OF THE COPYRIGHT IN THIS DRAWING OBTAINED BY ZHEJIANG PUTIAN INTEGRATED HOUSING CO., LTD. WRITTEN CONSENT MUST BE OBTAINED BEFORE ANY USE OR REPRODUCTION OF THE DRAWING.

Rev.	Description	Date	Who send
------	-------------	------	----------



Zhejiang Putian integrated housing Co., Ltd.  
 Hangzhou Zhonggu Architecture Design (Institute) Co., Ltd.

证书等级	
证书编号	

合作设计单位  
 Cooperative Designer

工序	签名	日期
审定		
审核		
项目负责人		
校对人		
设计	设计者	
制图	作者	

执业签章  
 Engineer Signature

出图签章  
 Engineer Signature

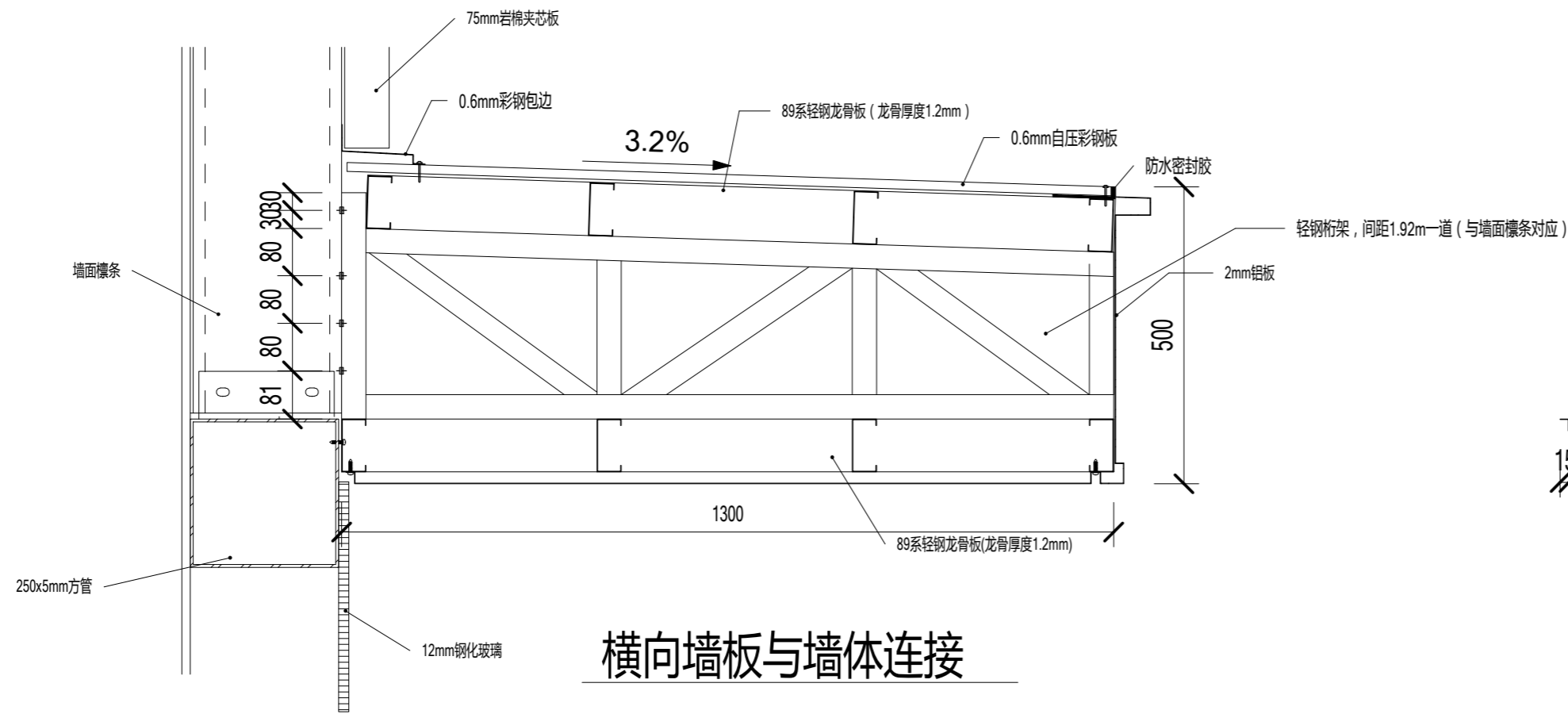
项目名称  
 Project Name  
 乌拉圭-印刷厂

图名  
 Title  
 建筑剖面

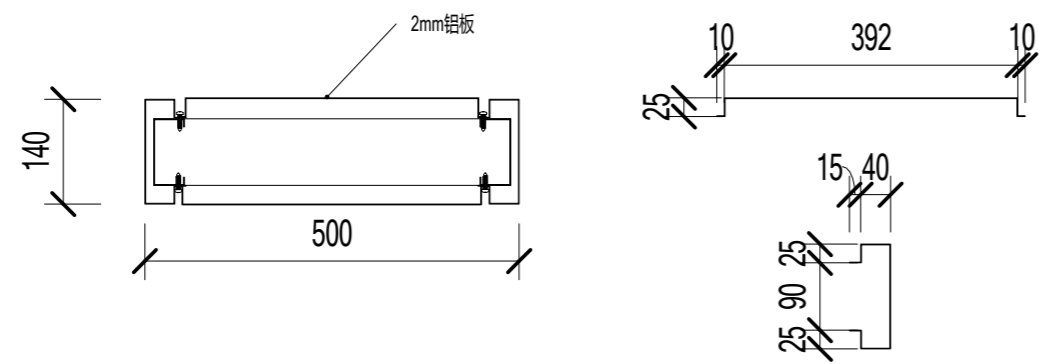
工程编号	PT200717	专业	JZ
比例		图号	J0-7

未盖技术出图章 本图无效  
 This drawing is valid only after being stamped and signed.

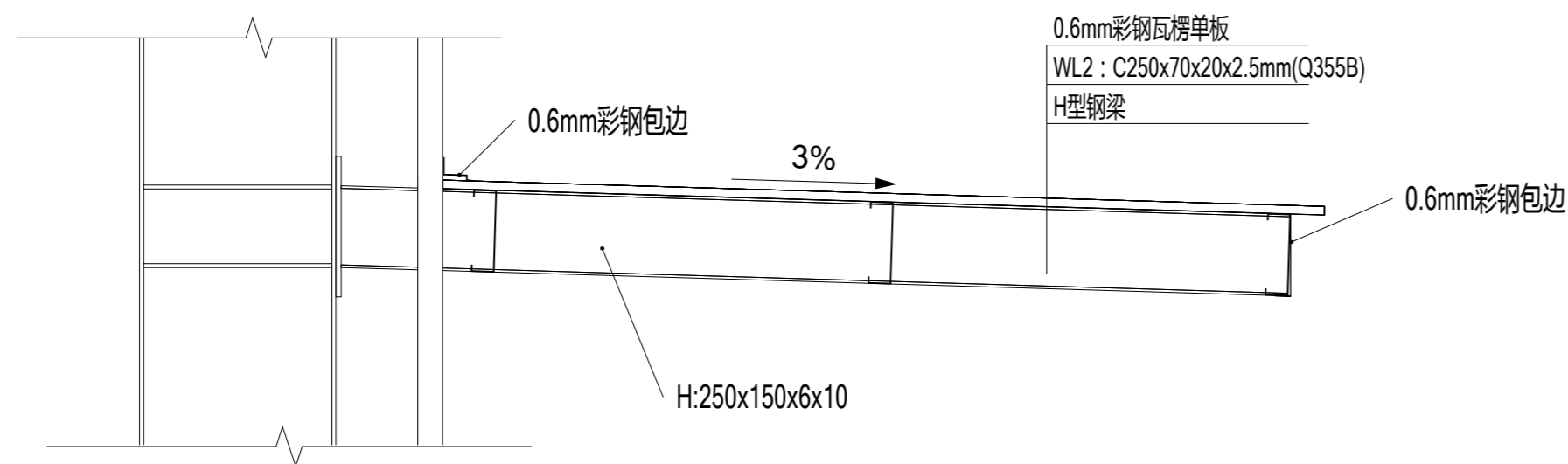
电力	暖通	动力
建筑	结构	给排水
会	签	



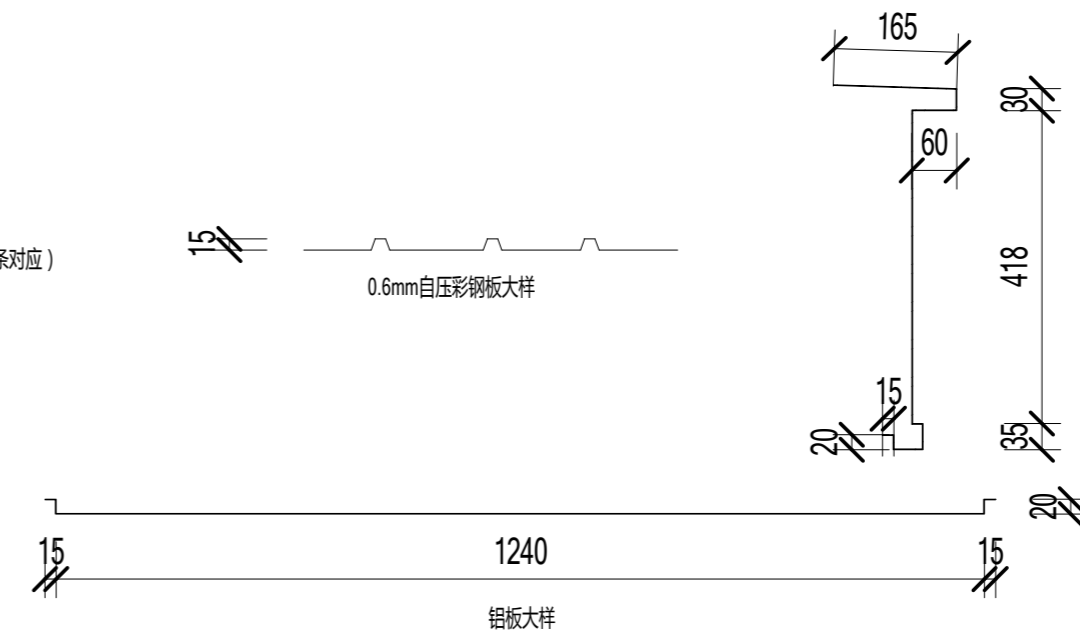
横向墙板与墙体连接



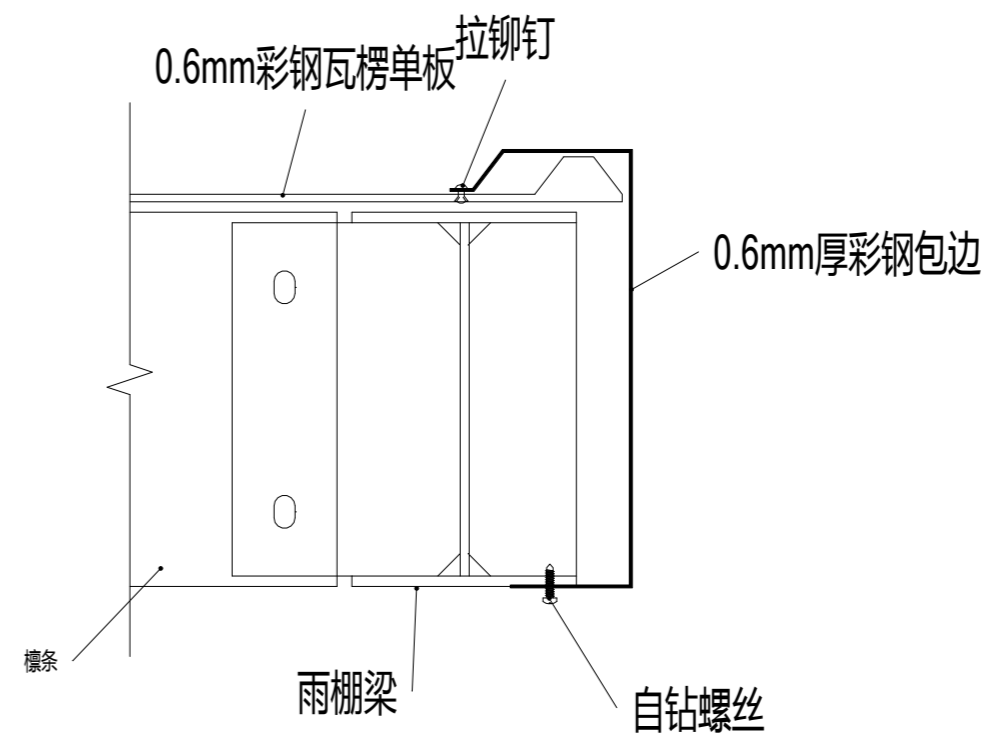
竖向墙板



2.雨棚大样



铝板长度2m一块，铝板加劲等由铝板厂家提供设计。



雨棚侧面包边

Copyright 2016.  
 本图版权归浙江普天集成房屋有限公司所有，未经许可不得复制或传播。  
 THE OWNERSHIP OF THE COPYRIGHT IN THIS DRAWING IS RETAINED BY  
 ZHEJIANG PUTIAN INTEGRATED HOUSING CO.,LTD. WRITTEN CONSENT MUST BE  
 OBTAINED BEFORE ANY USE OR REPRODUCTION OF THE DRAWING.

Rev.	Description	Date	Who send
------	-------------	------	----------

**PTH**

Zhejiang Putian Integrated Housing Co., Ltd.  
 Hangzhou Zhonggu Architecture Design Institute Co., Ltd.

证书等级

证书编号

合作设计单位  
 Cooperative Designer

工序 Process	签名 Signature	日期 Date
审定 Authorized By		
审核 Verified By		
项目负责人 Process		
校对人 Checked By		
设计 Designed By	设计者	
制图 Drawn By	作者	

执业印章  
 Engineer Signature

出图印章  
 Engineer Signature

项目名称  
 Project Name

乌拉圭-印刷厂

图名  
 Title

节点

工程编号  
 Title

PT200717

专业  
 Title

JZ

比例  
 Scale

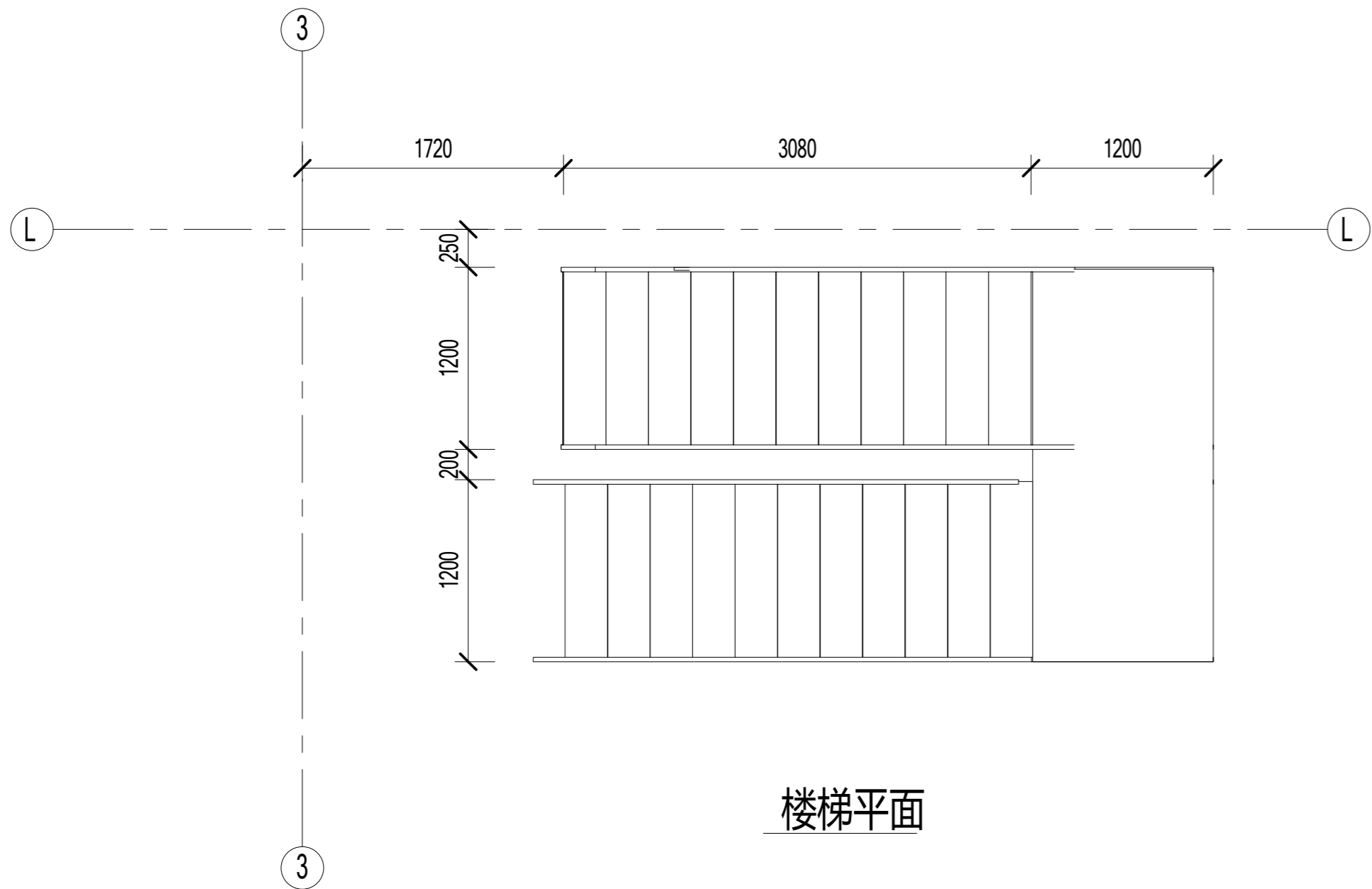
1:1

图号  
 Dep.No

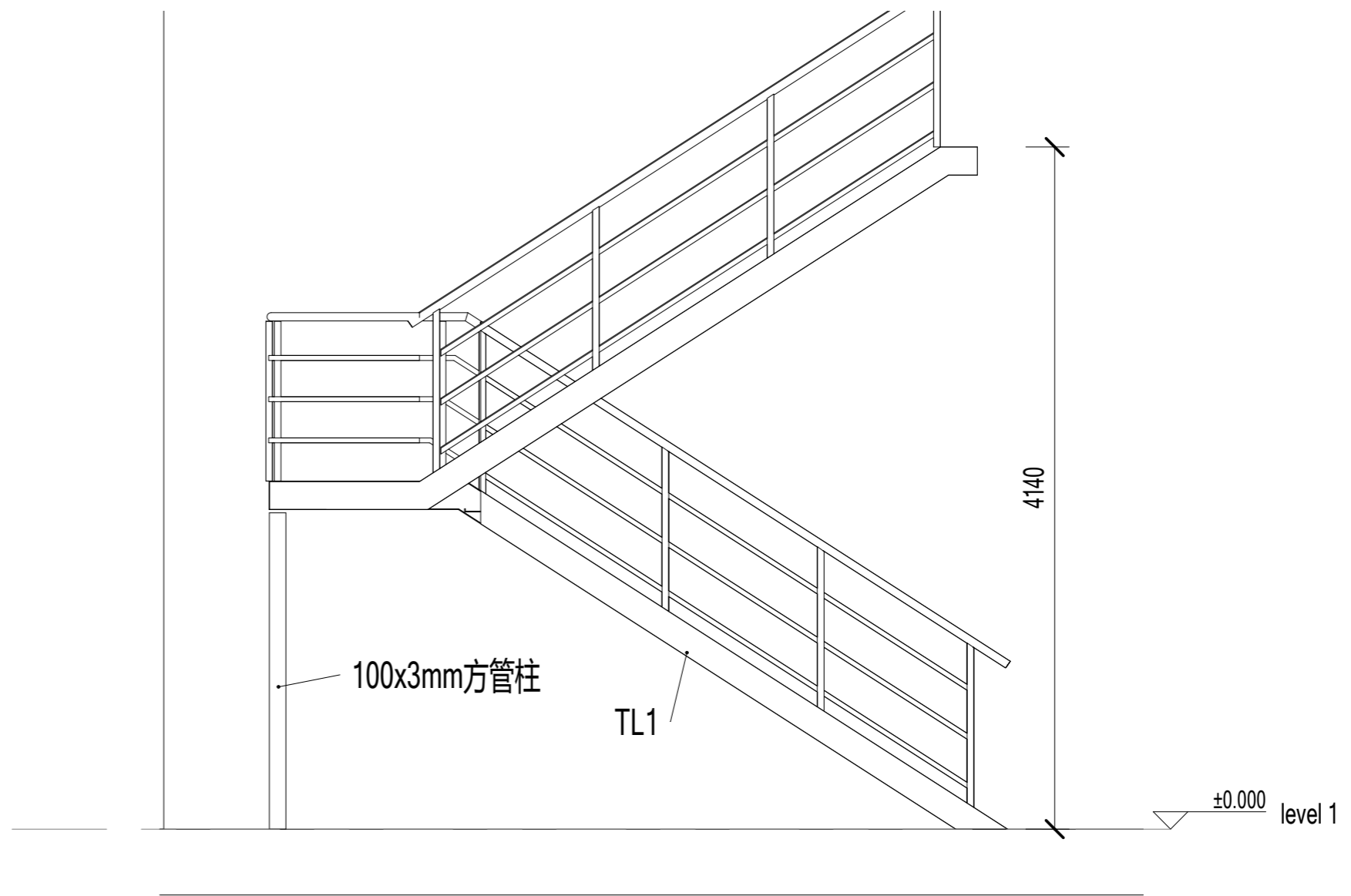
J0-8

未盖技术出图章 本图无效  
 This drawing is valid only after being stamped and  
 is invalid without the technical drawing stamp.

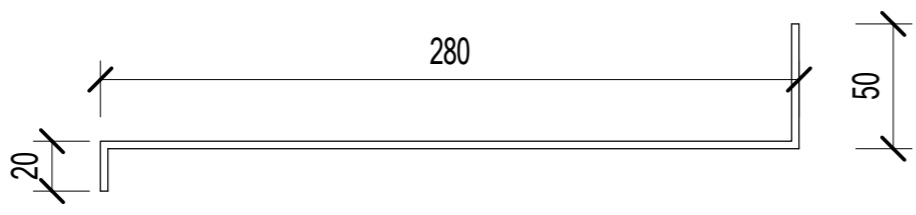
电力	暖通	动力
建筑	结构	给排水
会	签	



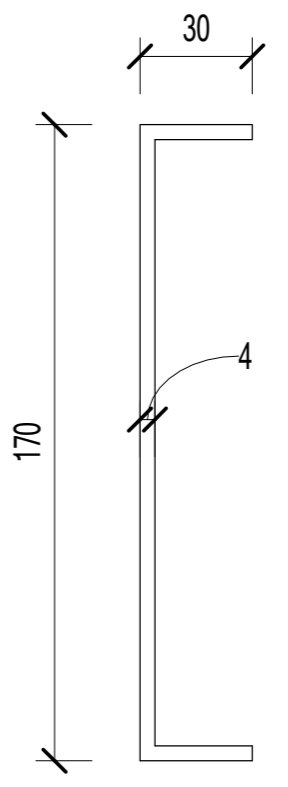
楼梯平面



楼梯立面



4.踏步板大样



4.TL1详图

Copyright 2016.  
 本图版权归浙江普利安集成房屋有限公司所有，未经许可不得复制或传播。  
 THE OWNERSHIP OF THE COPYRIGHT IN THIS DRAWING IS RETAINED BY  
 ZHEJIANG PUTIAN INTEGRATED HOUSING CO.,LTD. WRITTEN CONSENT MUST BE  
 OBTAINED BEFORE ANY USE OR REPRODUCTION OF THE DRAWING.

证书等级	
证书编号	
合作设计单位	



Zhejiang Putian Integrated Housing Co., Ltd.  
 Hangzhou Zhonggu Architecture Design (Institute) Co., Ltd.

工序	签名	日期
审定		
审核		
项目负责人		
校对		
设计	设计者	
制图	作者	

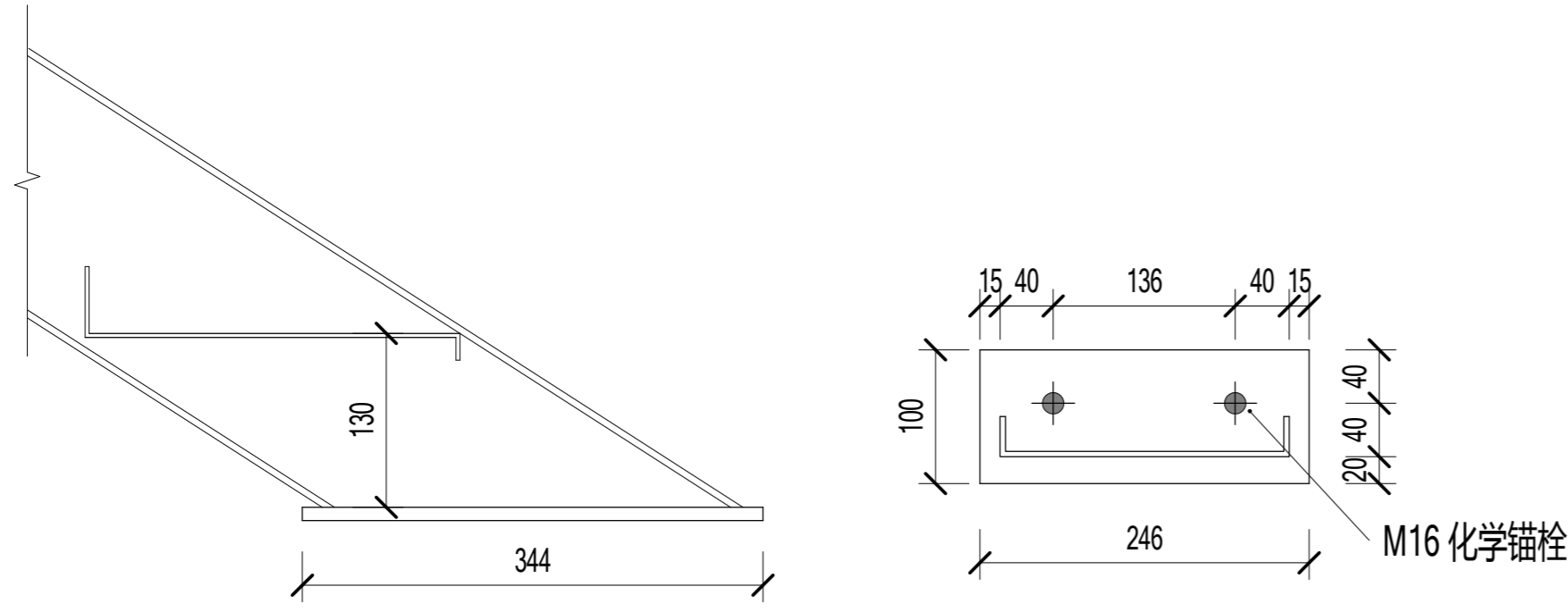
执业印章  
 出图印章

项目名称  
 乌拉圭-印刷厂  
 图名  
 楼梯

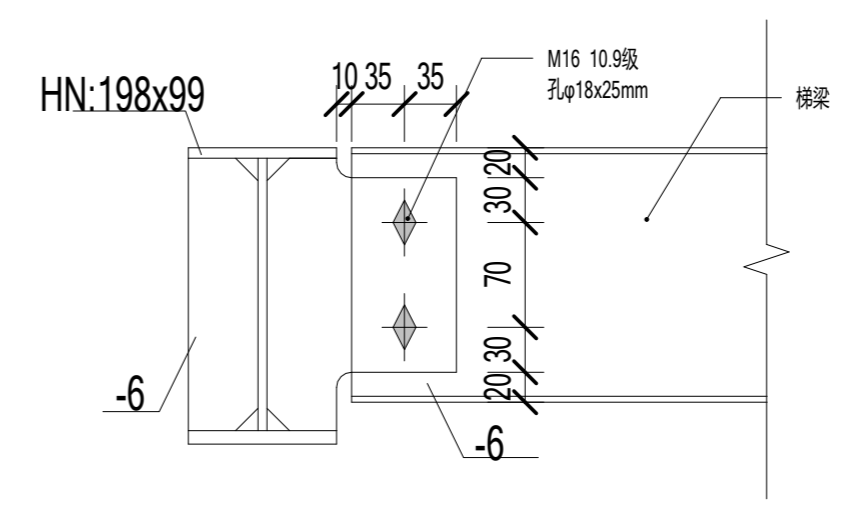
工程编号	PT200717	专业	JZ
比例		图号	J0-9

未盖技术出图章 本图无效

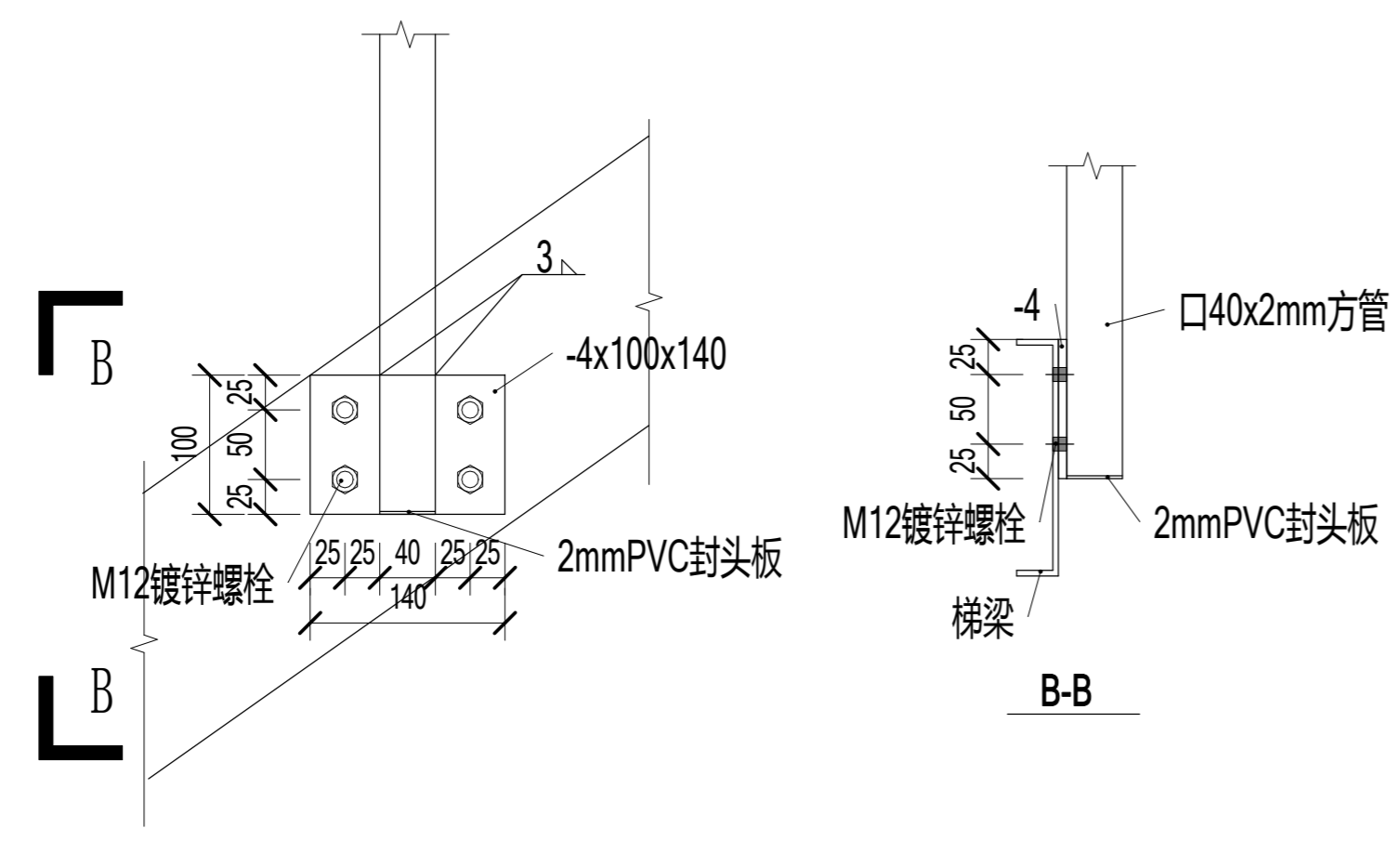
电力	暖通	动力
建筑	结构	给排水
会	签	



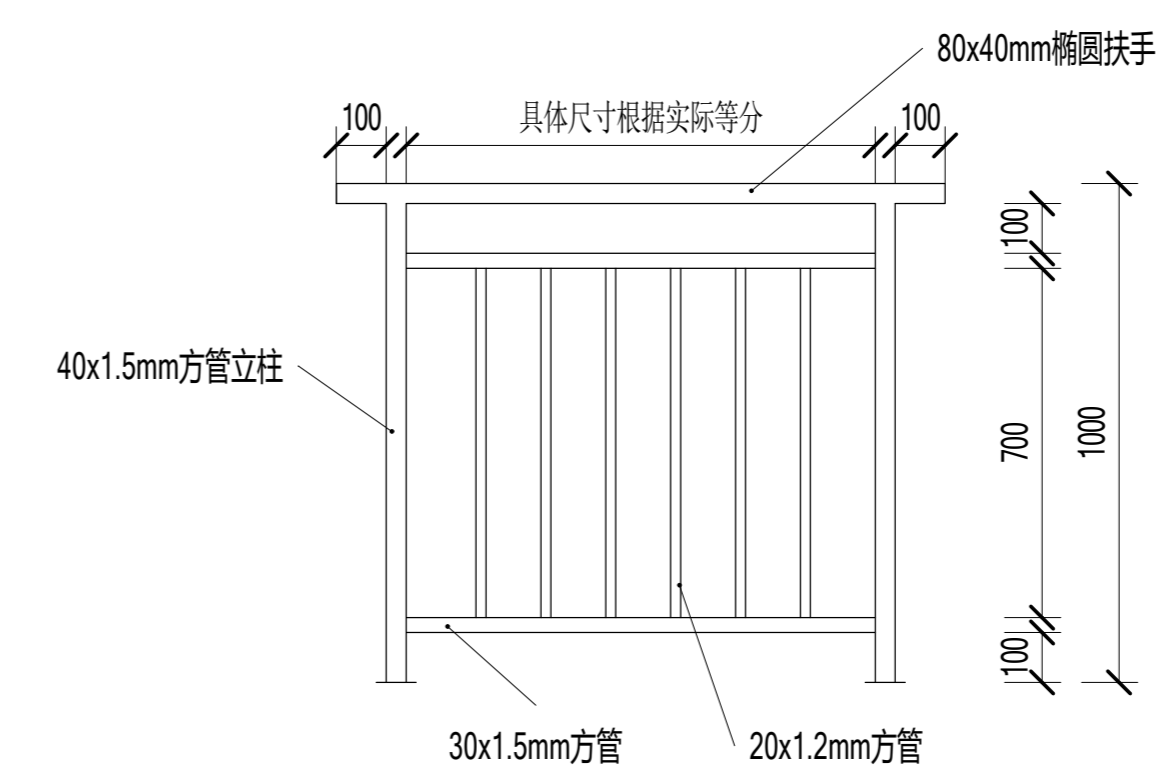
4.梯梁与地连接



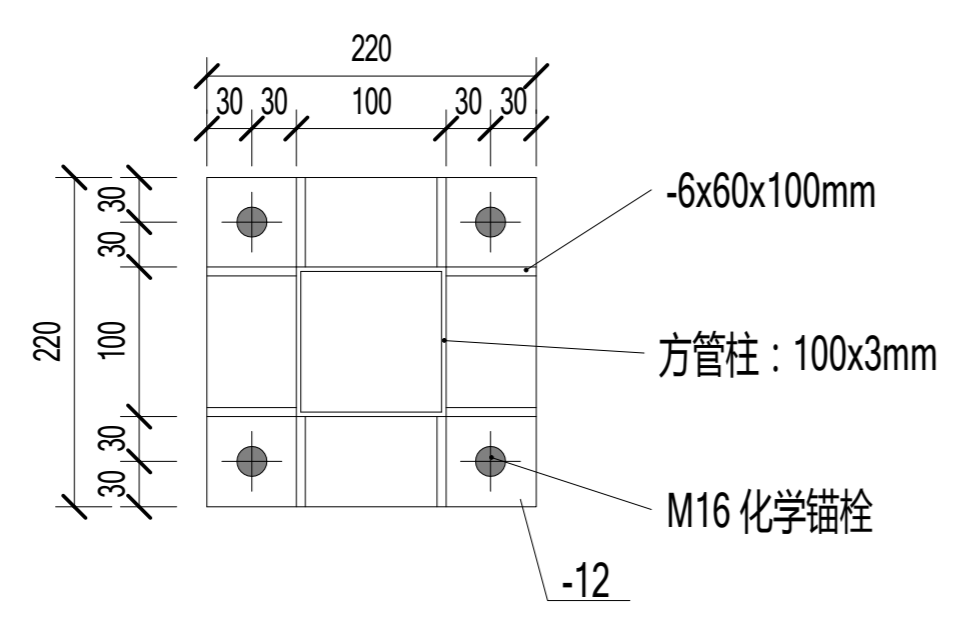
4.梯梁与梁连接



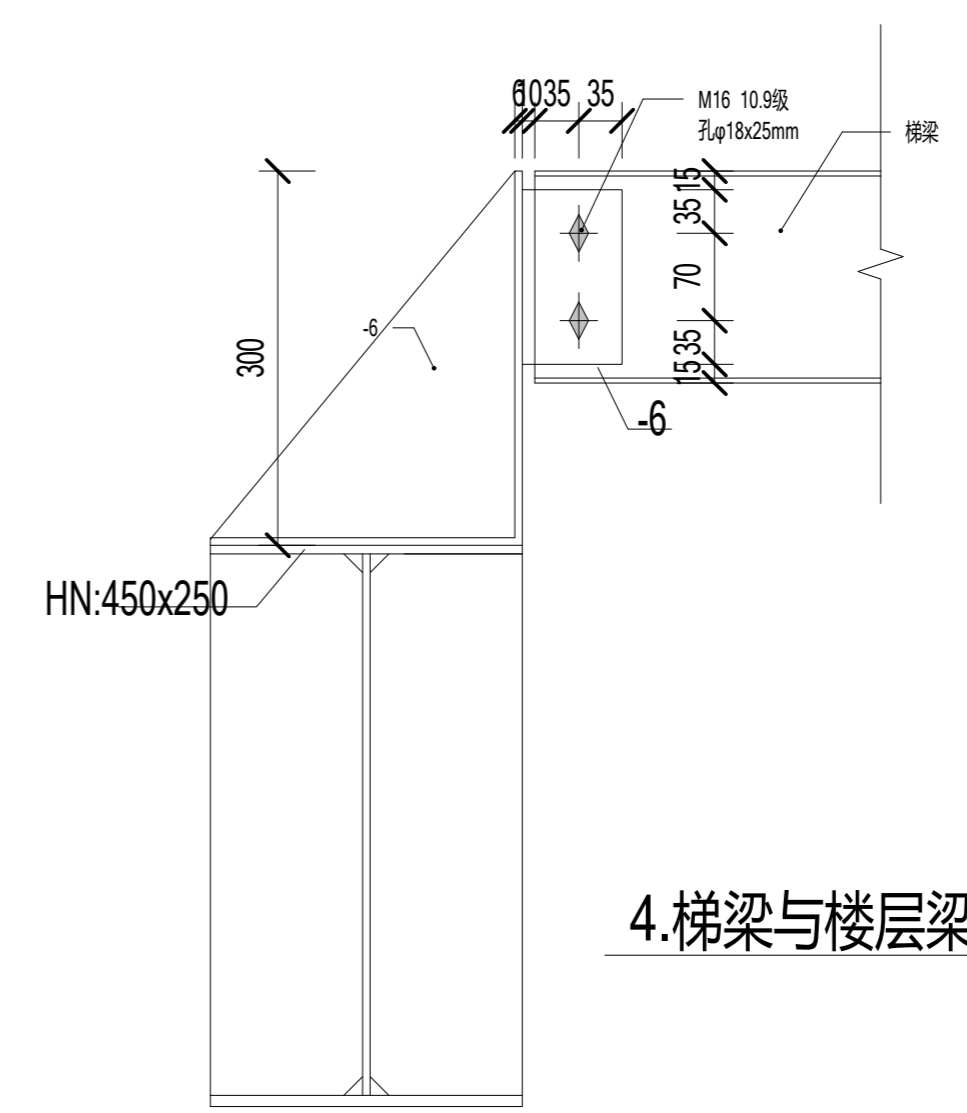
4.栏杆方管与梯梁连接



4.栏杆扶手大样



4.梯柱与地连接



4.梯梁与楼层梁连接

Copyright 2016.  
 本图版权归浙江普利天集成房屋有限公司所有，未经许可不得复制或传播。  
 THE OWNERSHIP OF THE COPYRIGHT IN THIS DRAWING OBTAINED BY ZHEJIANG PUTIAN INTEGRATED HOUSING CO.,LTD. WRITTEN CONSENT MUST BE OBTAINED BEFORE ANY USE OR REPRODUCTION OF THE DRAWING.

Rev.	Description	Date	Who send

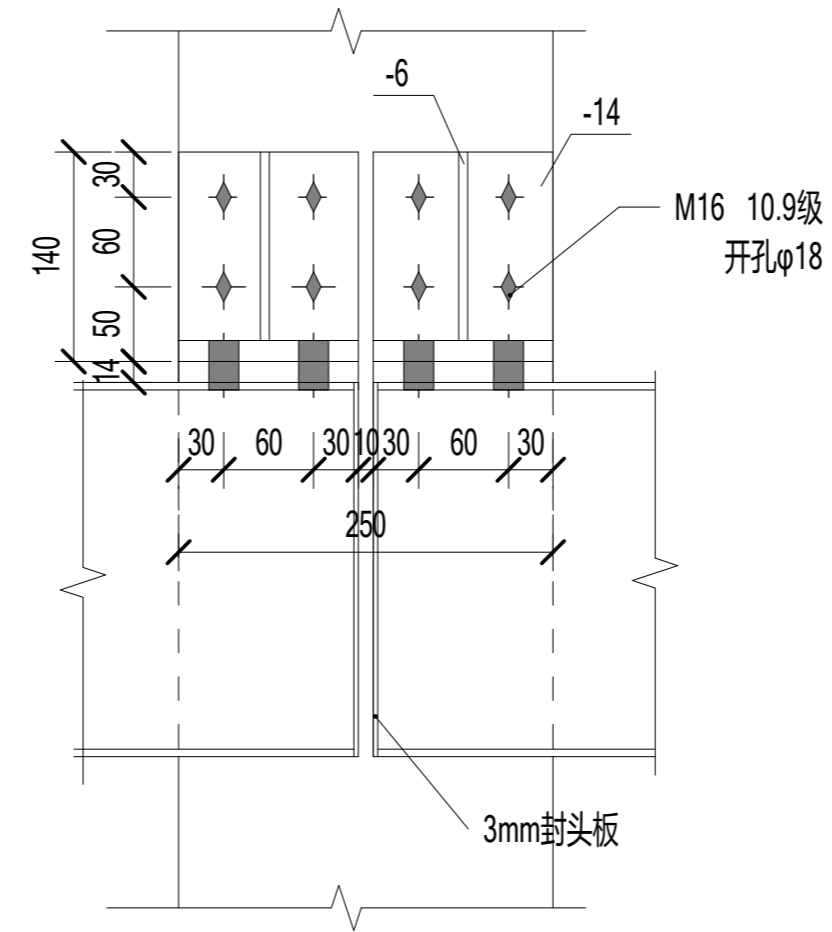
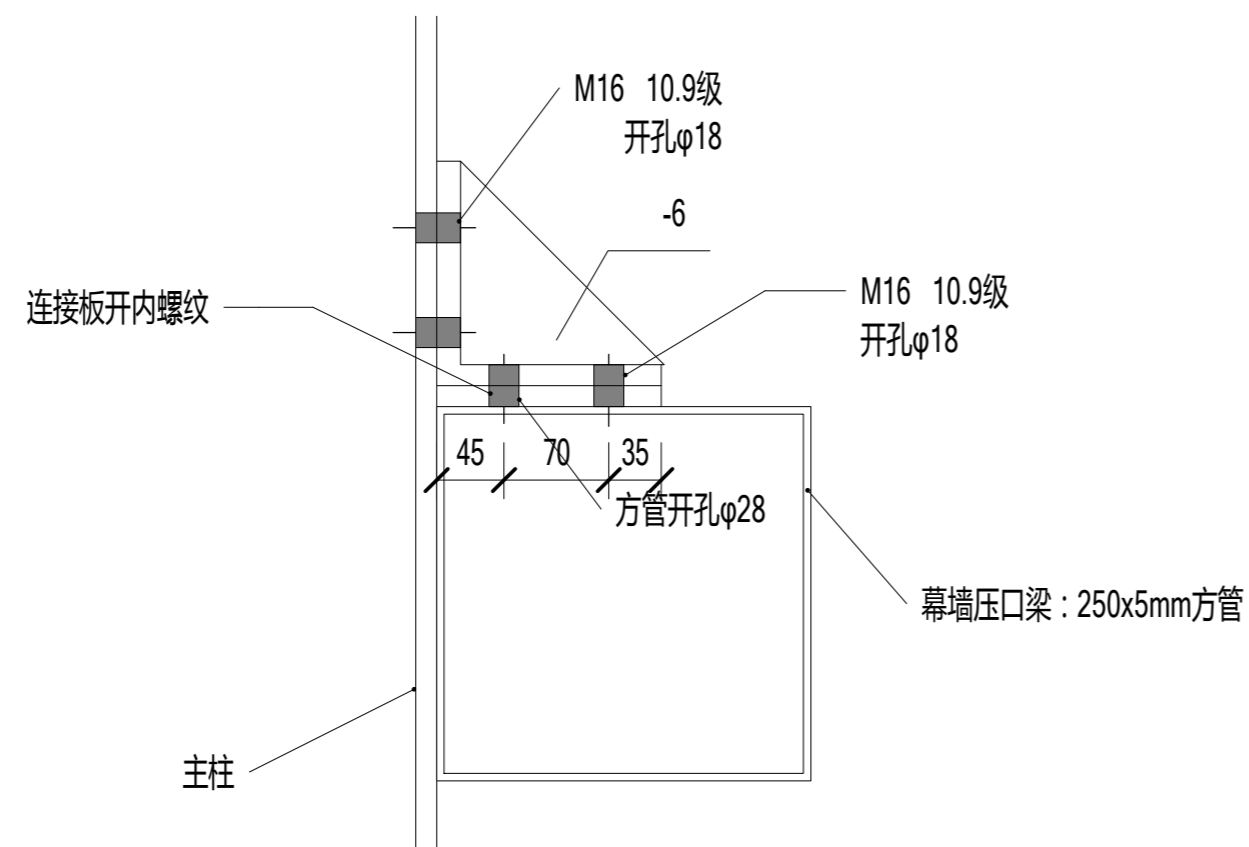
**PTH**  
 Zhejiang Putian integrated housing Co., Ltd.  
 Hangzhou Zhonggu Architecture Design (Institute) Co., Ltd.

证书等级: \_\_\_\_\_  
 证书编号: \_\_\_\_\_  
 合作设计单位: \_\_\_\_\_

工序	签名	日期
审定		
审核		
项目负责人		
校对人		
设计	设计者	
制图	作者	

项目名称: 乌拉圭-印刷厂  
 图名: 楼梯  
 工程编号: PT200717 专业: JZ  
 比例: 1:1 图号: J0-10  
 未盖技术出图章 本图无效

电力	暖通	动力
建筑	结构	给排水
会	签	



5.主框架与压口梁连接节点

Copyright 2016.  
 本图版权归浙江普利安集成房屋有限公司所有，未经许可不得复制或传播。  
 THE OWNERSHIP OF THE COPYRIGHT IN THIS DRAWING IS RETAINED BY  
 ZHEJIANG PUTIAN INTEGRATED HOUSING CO.,LTD. WRITTEN CONSENT MUST BE  
 OBTAINED BEFORE ANY USE OR REPRODUCTION OF THE DRAWING.

Rev.	Description	Date	who send
------	-------------	------	----------

**PTH**

Zhejiang Putian integrated housing Co., Ltd.  
 Hangzhou Zhonggu Architecture Design (Institute) Co., Ltd.

证书等级  
 证书编号

合作设计单位  
 Cooperative Designer

工序 Process	签名 Signature	日期 Date
审定 Authorized By		
审核 Verified By		
项目负责人 Process		
校对 Checked By		
设计 Designed By	设计者	
制图 Drawn By	作者	

执业印章  
 Engineer Signature

出图印章  
 Engineer Signature

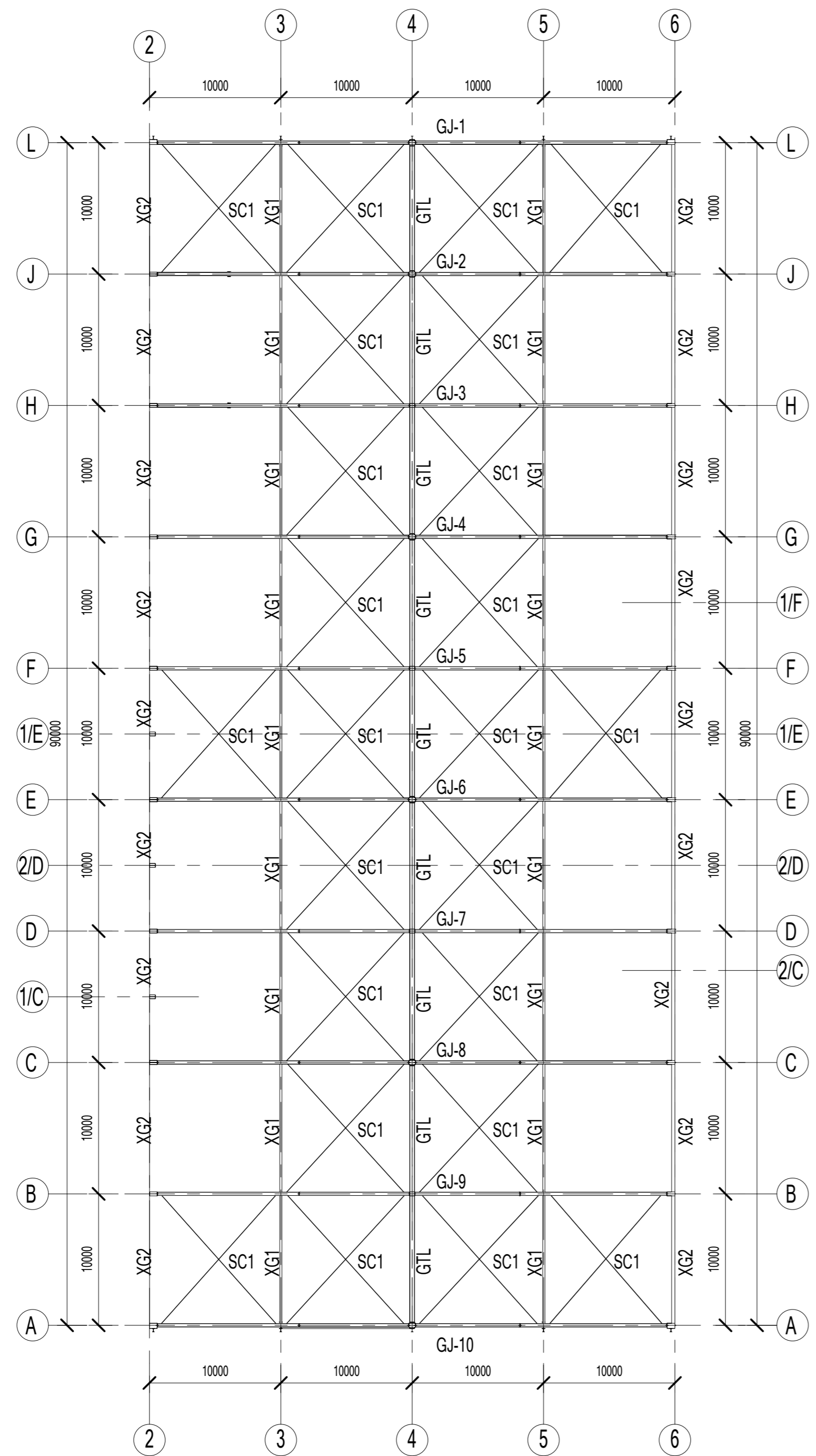
项目名称  
 Project Name  
 乌拉圭-印刷厂

图名  
 Title  
 幕墙节点图

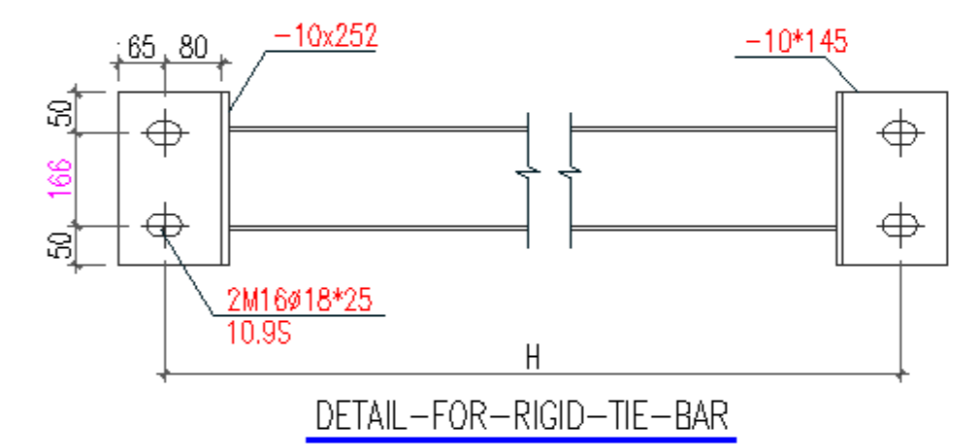
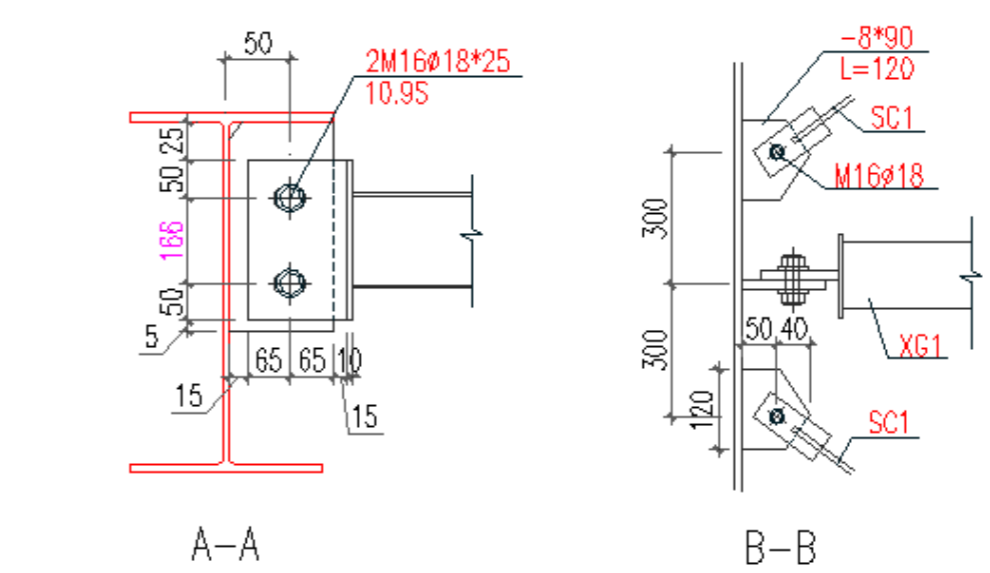
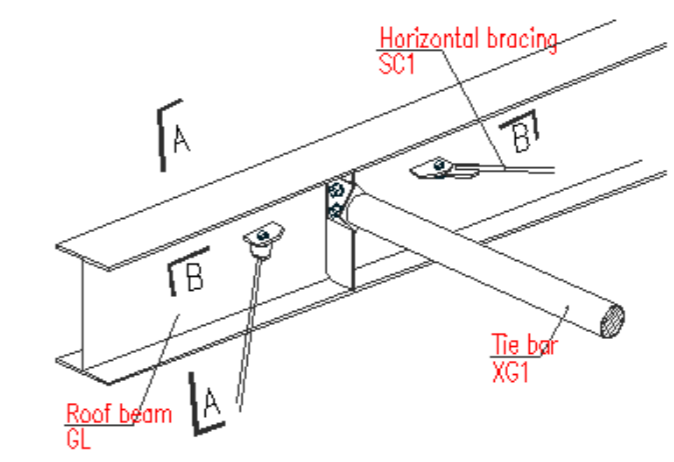
工程编号 Title	PT200717	专业 Discipline	JZ
比例 Scale		图号 Fig.No	J0-12

未盖技术出图章 本图无效  
 This drawing is valid only after being stamped and signed.

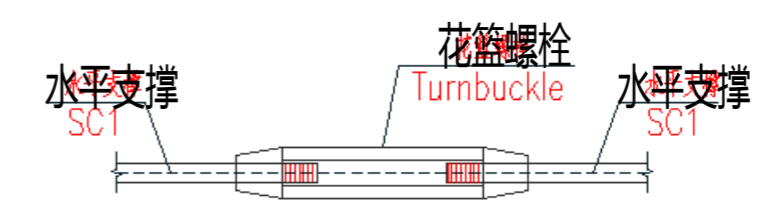
电力	暖通	动力
建筑	结构	给排水
会	签	



屋顶结构布置图



DETAIL-FOR-RIGID-TIE-BAR



屋面水平支撑采用花篮螺栓张紧

编号	规格	材质
XG1	φ168X4.0mm圆管	Q235B
XG2	□250x5mm方管	Q235B
SC1	φ20mm圆钢	Q235B
GTL	H:1000x350x10x14	Q355B

Copyright 2016.  
 本图版权归浙江普天集成房屋有限公司所有，未经许可不得复制或传播。  
 THE OWNERSHIP OF THE COPYRIGHT IN THIS DRAWING IS RETAINED BY ZHEJIANG PUTIAN INTEGRATED HOUSING CO., LTD. WRITTEN CONSENT MUST BE OBTAINED BEFORE ANY USE OR REPRODUCTION OF THE DRAWING.

Rev.	Description	Date	Who used
------	-------------	------	----------

**PTH**  
 Zhejiang Putian integrated housing Co., Ltd.  
 Hangzhou Zhonggu Architecture Design (Institute) Co., Ltd.

证书等级  
 证书编号  
 合作设计单位  
 Cooperative Designer

工序 Process	签名 Signature	日期 Date
审定 Authorized By		
审核 Verified By		
项目负责人 Process		
校对 Checked By		
设计 Designed By	设计者	
制图 Drawn By	作者	

执业印章  
 Engineer Signature

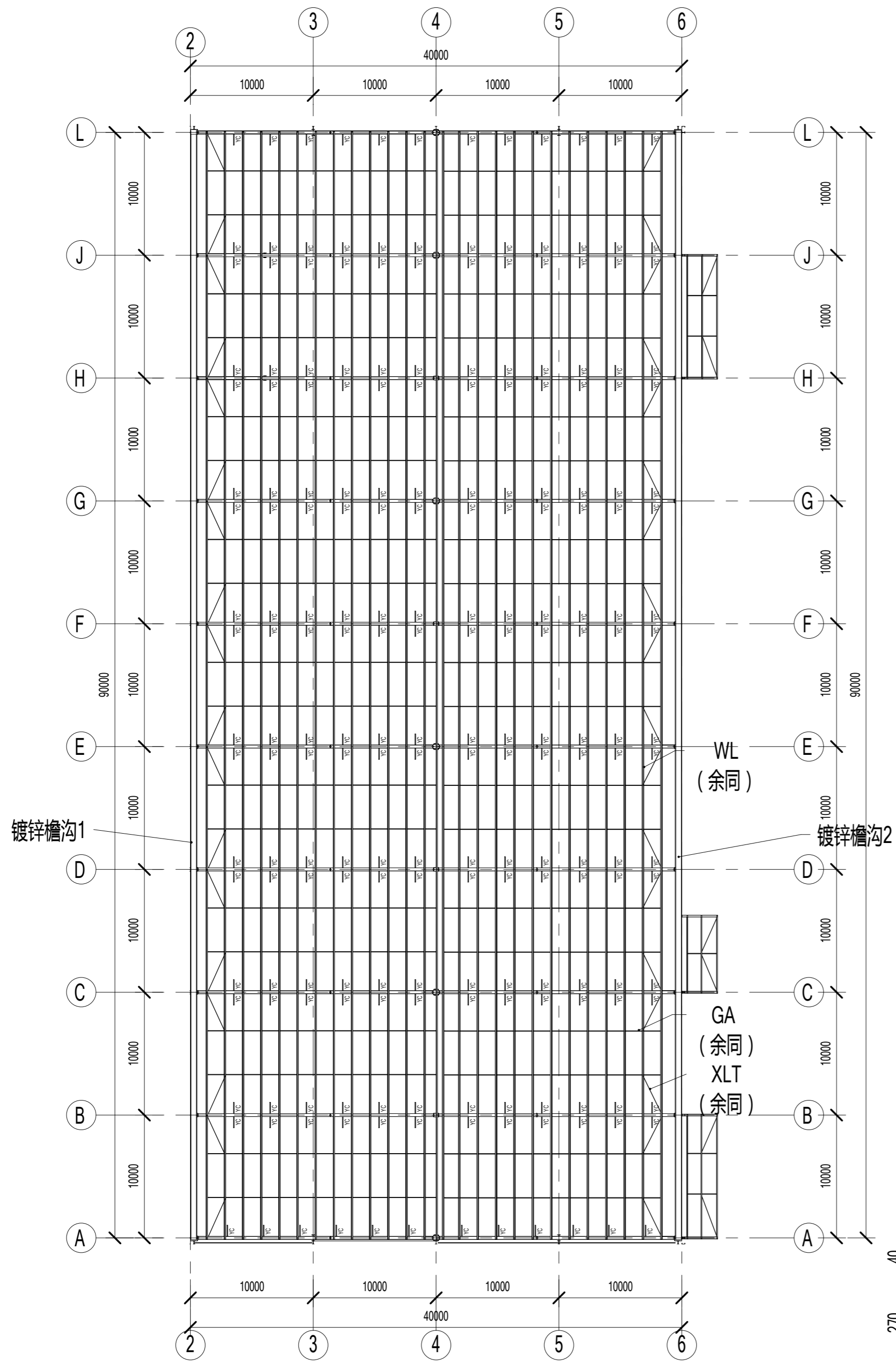
出图印章  
 Engineer Signature

项目名称 Project Name	乌拉圭-印刷厂
图名 Title	屋面结构布置图
工程编号 No.	PT200717
专业 Discipline	JZ
比列 Scale	1:1
图号 Drawing No.	J1-1

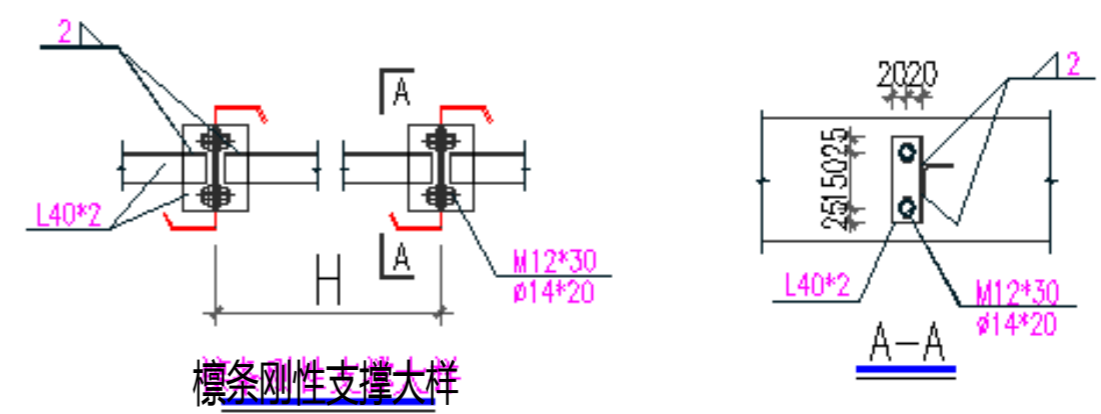
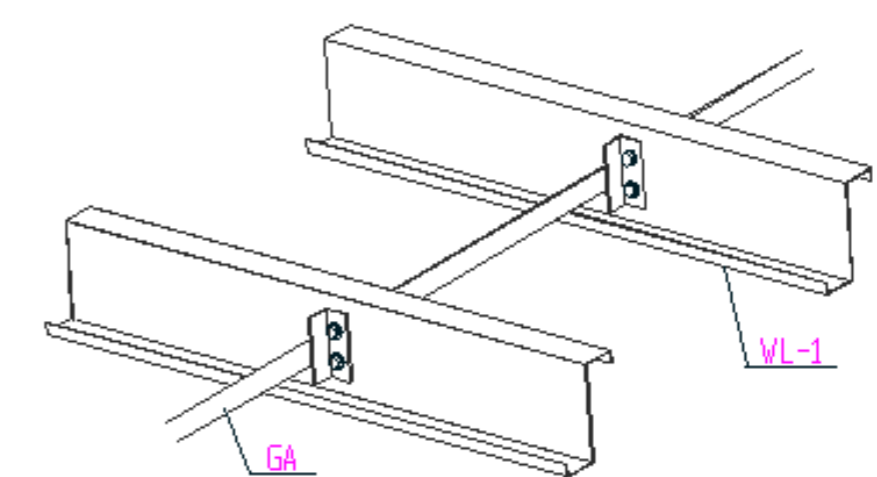
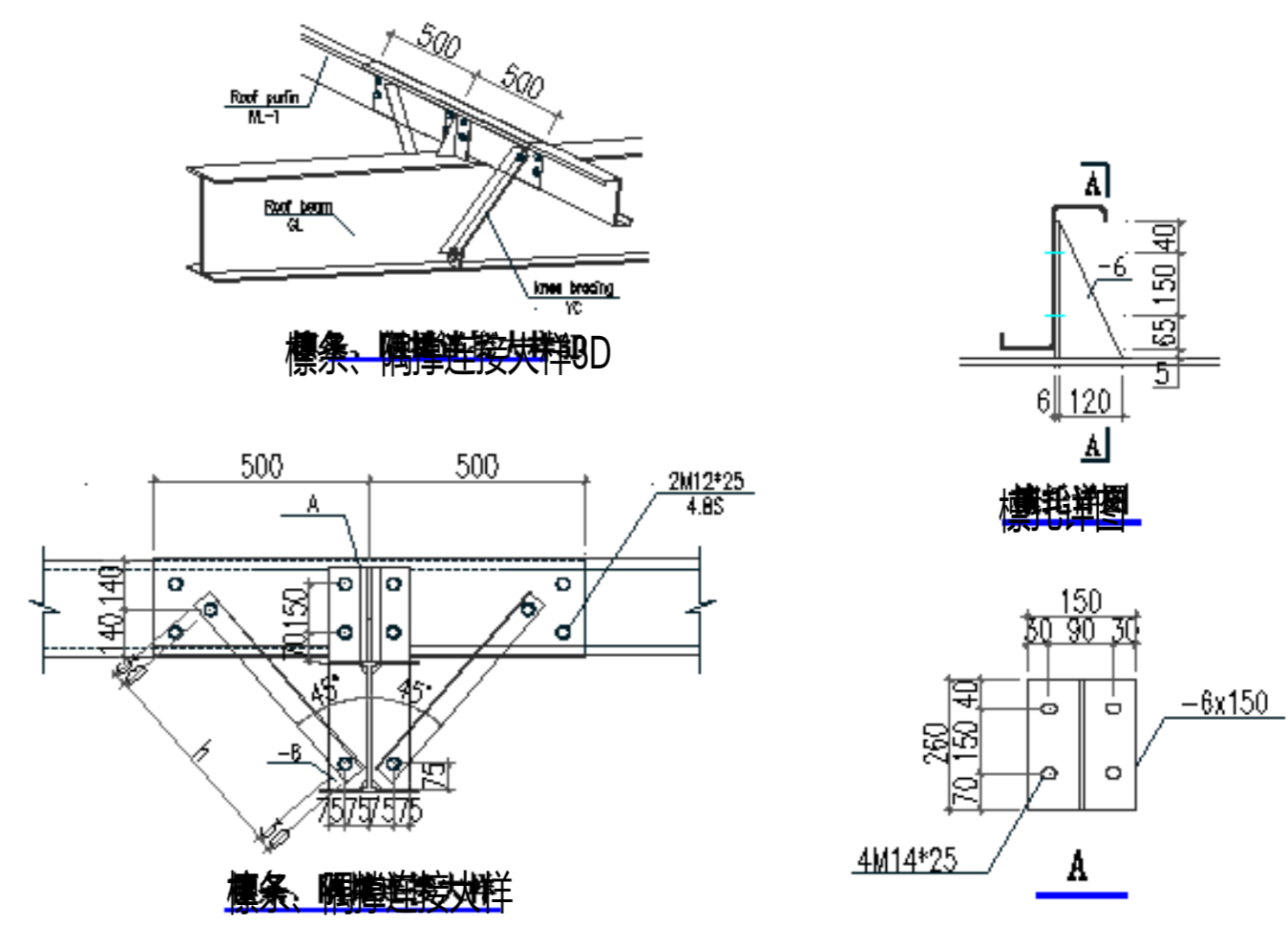
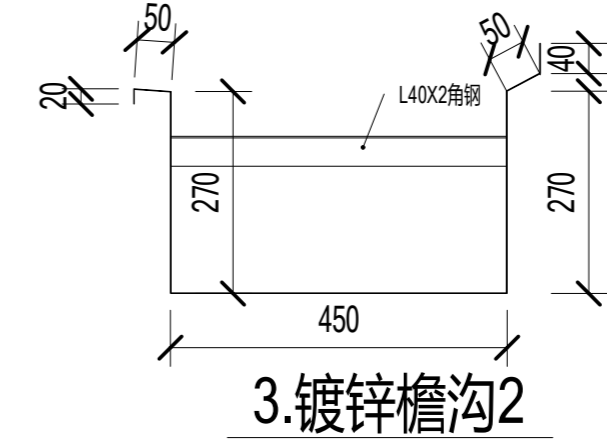
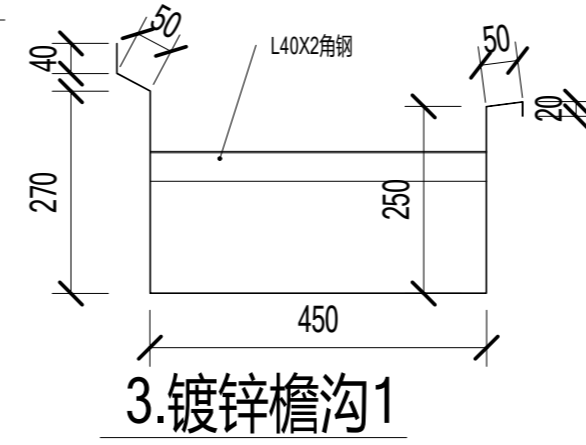
未盖技术出图章 本图无效  
 This drawing is valid only when being stamped.



电力	暖通	动力
建筑	结构	给排水
会签		



屋面檩条布置图



编号	规格	材质
WL	Z280x80x20x2.8mm	Q355B
GA	L40x2mm角钢	Q235B
YC	L50x3mm角钢	Q235B
XLT	φ12mm圆钢	Q235B

Copyright 2016.

浙江普天集成房屋有限公司, 本工程所有文件均受法律保护, 未经本公司书面许可, 不得复制或传播。  
 THE OWNERSHIP OF THE COPYRIGHT IN THIS DRAWING OBTAINED BY ZHEJIANG PUTIAN INTEGRATED HOUSING CO., LTD. WRITTEN CONSENT MUST BE OBTAINED BEFORE ANY USE OR REPRODUCTION OF THE DRAWING.

Rev.	Description	Date	Who

**PTH**

Zhejiang Putian integrated housing Co., Ltd.  
 Hangzhou Zhonggu Architecture Design Institute Co., Ltd.

证书等级: \_\_\_\_\_  
 证书编号: \_\_\_\_\_  
 合作设计单位: \_\_\_\_\_

工序	签名	日期
审定		
审核		
项目负责人		
校对人		
设计	设计者	
制图	作者	

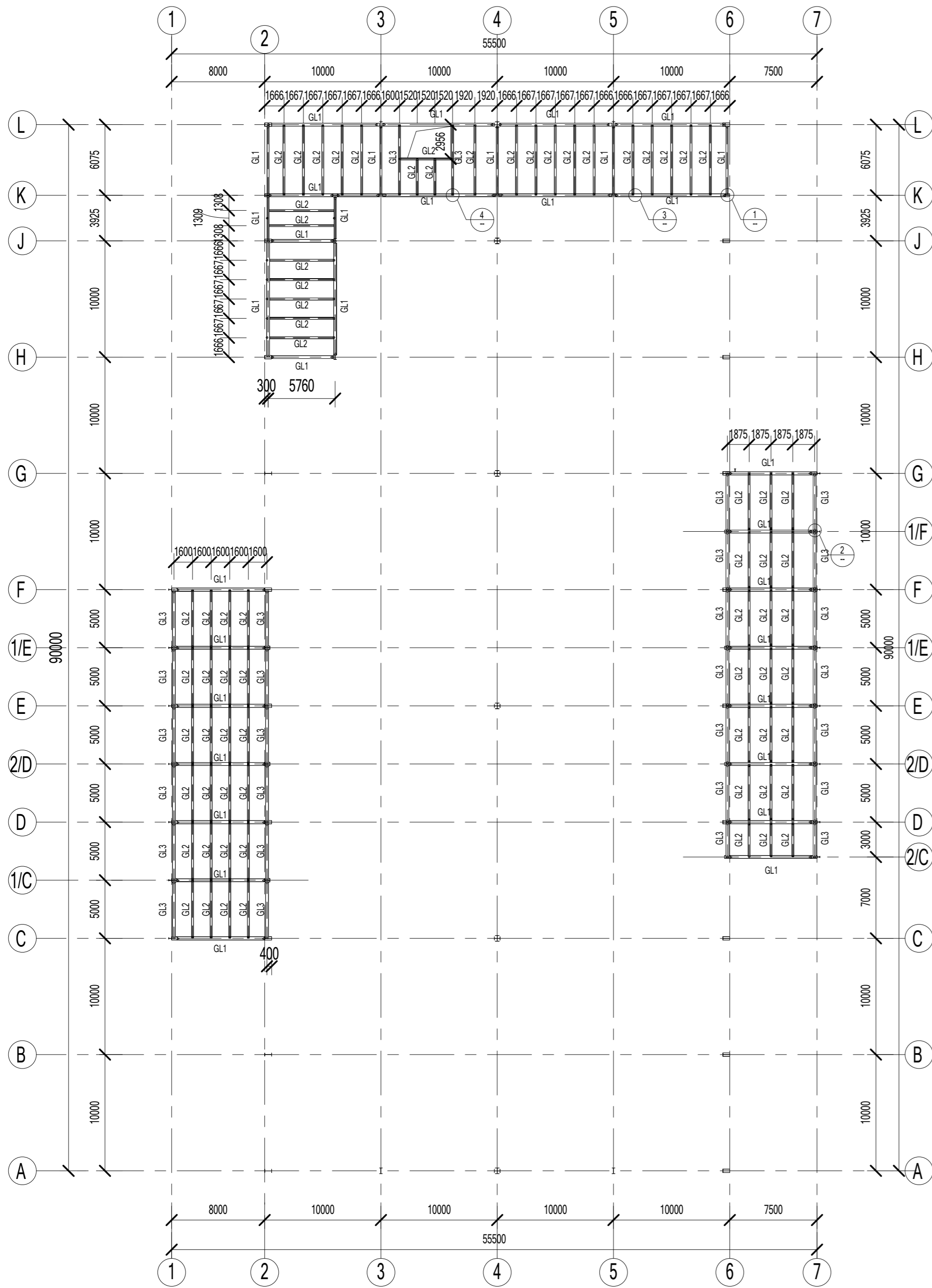
出图签章: \_\_\_\_\_

项目名称: 乌拉圭-印刷厂  
 图名: 屋面檩条布置图

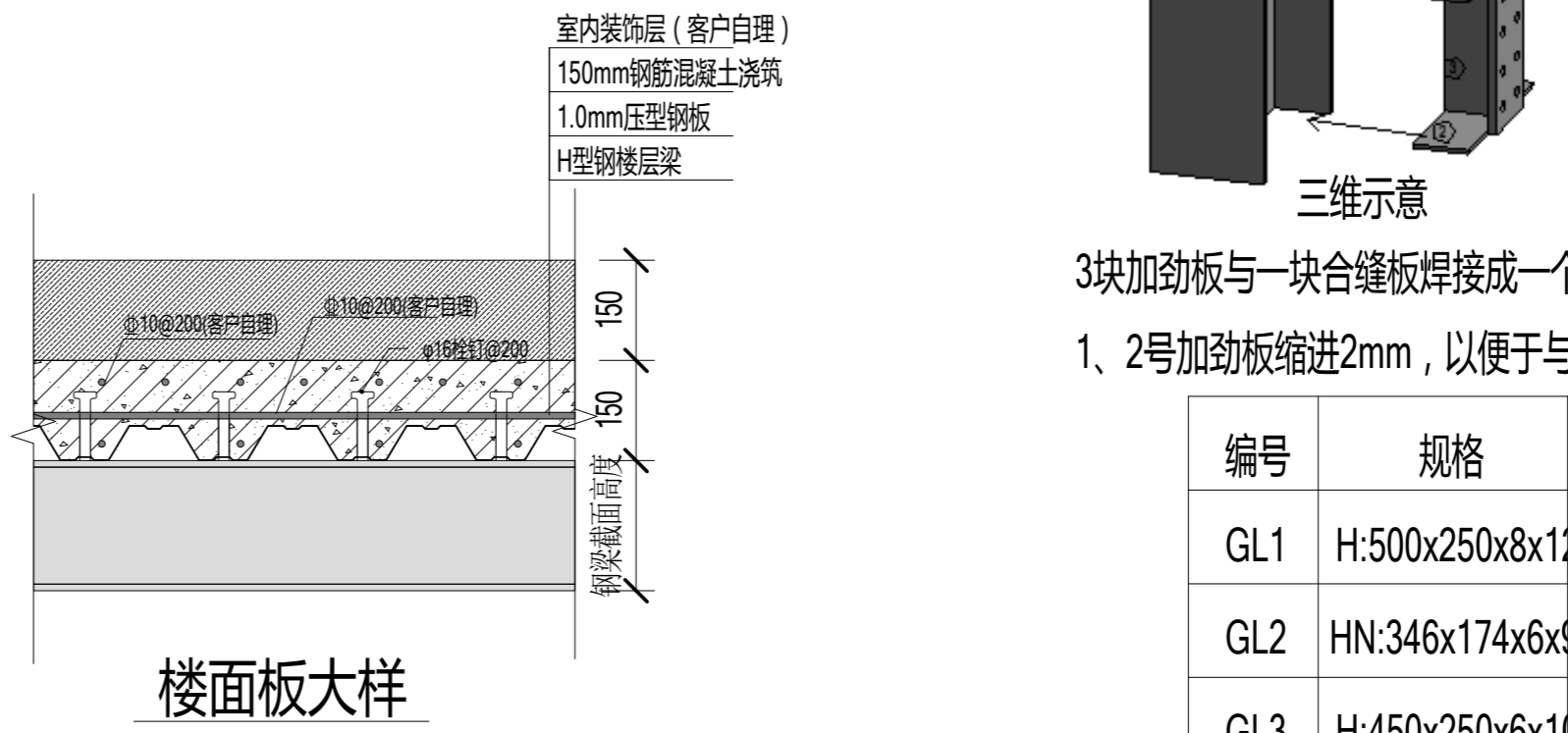
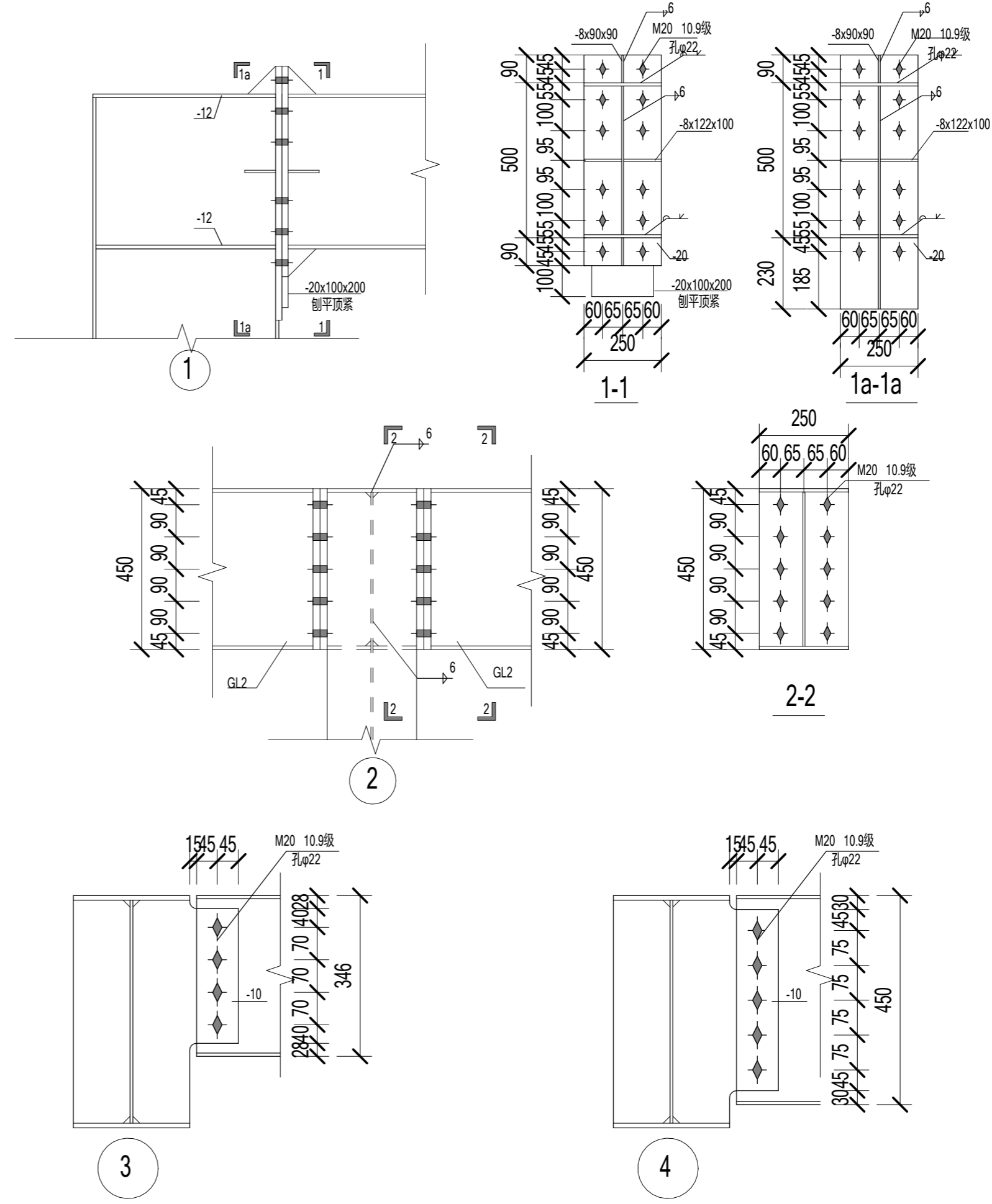
工程编号	PT200717	专业	JZ
比例		图号	J1-2

未盖技术出图章 本图无效

电力	暖通	动力
建筑	结构	给排水
会	签	



楼层结构布置图



编号	规格	材质
GL1	H:500x250x8x12	Q355B
GL2	HN:346x174x6x9	Q235B
GL3	H:450x250x6x10	Q355B

Copyright 2016.

浙江普天集成房屋有限公司, 本工程所有文件的知识产权和权利, 均保留在该公司所有. THE OWNERSHIP OF THE COPYRIGHT IN THIS DRAWING IS RETAINED BY ZHEJIANG PUTIAN INTEGRATED HOUSING CO., LTD. WRITTEN CONSENT MUST BE OBTAINED BEFORE ANY USE OR REPRODUCTION OF THE DRAWING.

Rev.	Description	Date	Author

**PTH**

Zhejiang Putian integrated housing Co., Ltd.  
Hangzhou Zhonggu Architecture Design (Institute) Co., Ltd.

证书等级	
证书编号	
合作设计单位	

工序 Process	签名 Signature	日期 Date
审定 Authorized By		
审核 Verified By		
项目负责人 Process		
校对人 Checked By		
设计 Designed By	设计者	
制图 Drawn By	作者	

执业印章  
Engineer Signature

出图印章  
Engineer Signature

项目名称  
Project Name  
乌拉圭-印刷厂

图名  
Title  
楼层结构布置图

工程编号  
Title  
PT200717

专业  
Title  
JZ

比例  
Scale  
1:3

图号  
Dwg.No  
J1-3

未盖技术出图章 本图无效

电力	暖通	动力
建筑	结构	给排水
会	签	

Copyright 2016.  
 本图版权归浙江普利安集成房屋有限公司所有，未经许可不得复制或传播。  
 THE OWNERSHIP OF THE COPYRIGHT IN THIS DRAWING REMAINS WITH  
 ZHEJIANG PUTIAN INTEGRATED HOUSING CO., LTD. WRITTEN CONSENT MUST BE  
 OBTAINED BEFORE ANY USE OR REPRODUCTION OF THE DRAWING.

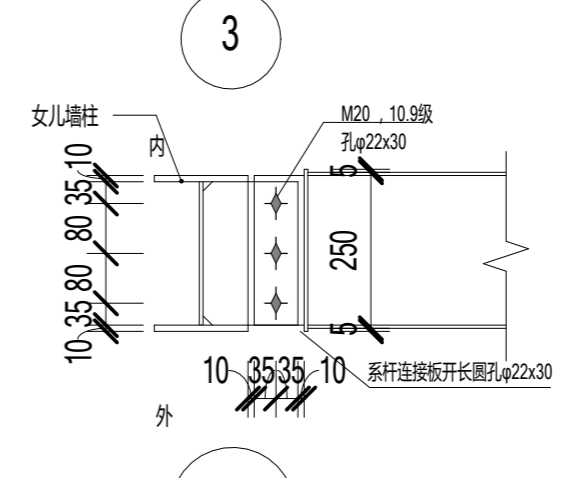
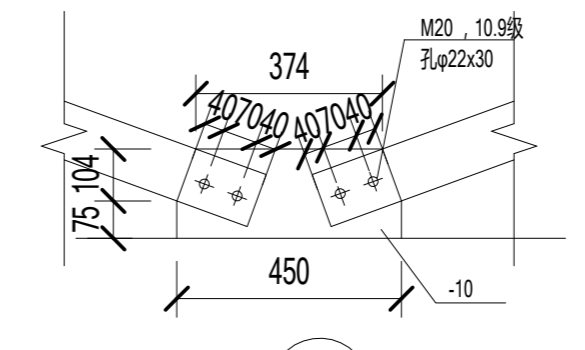
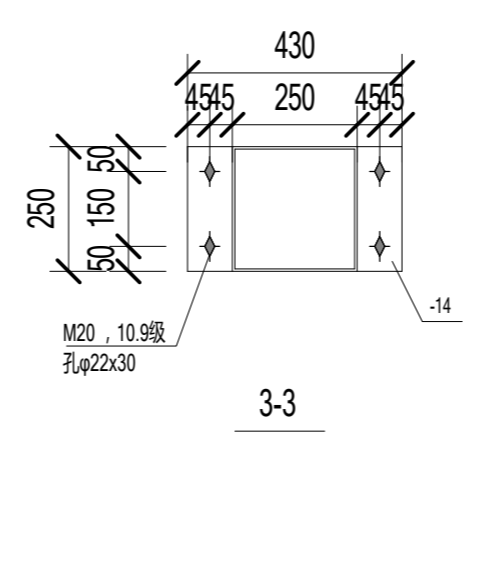
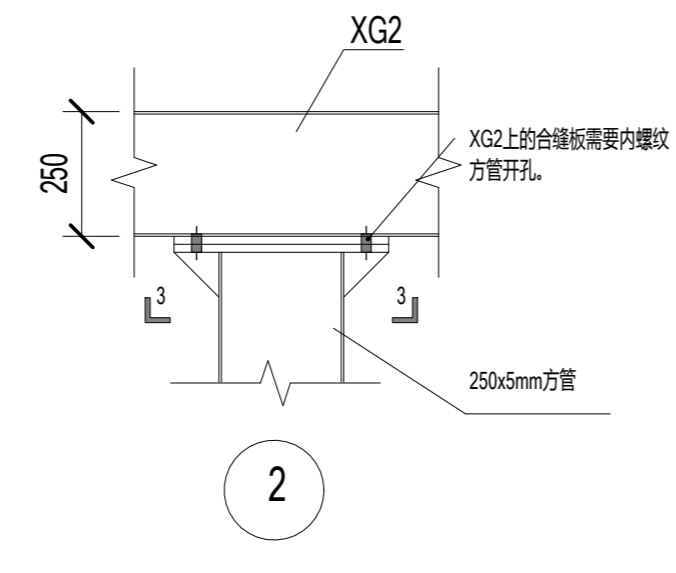
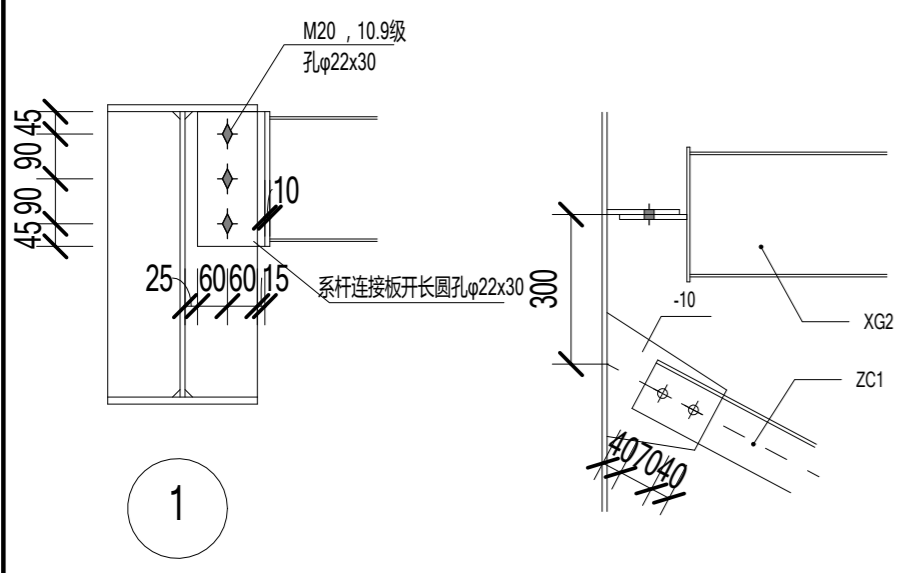
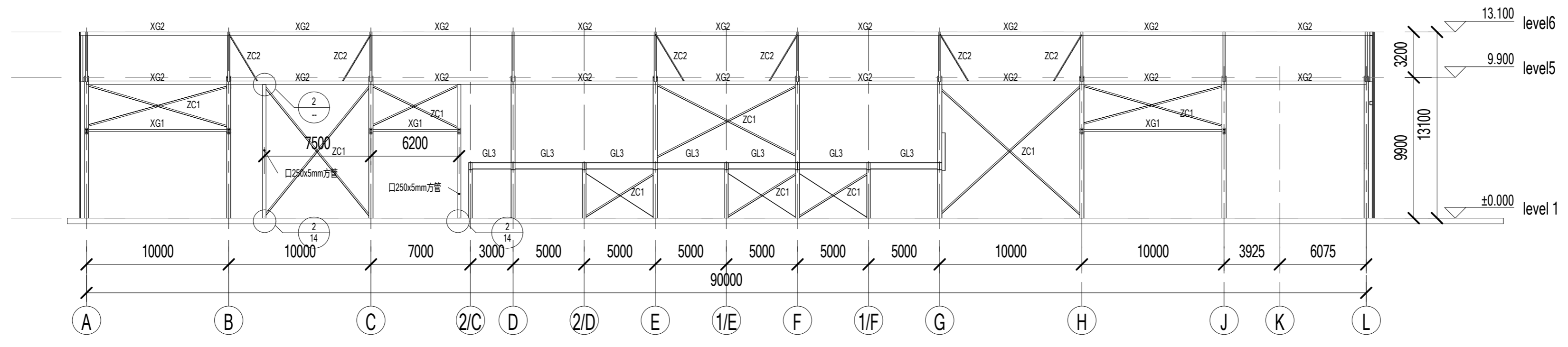
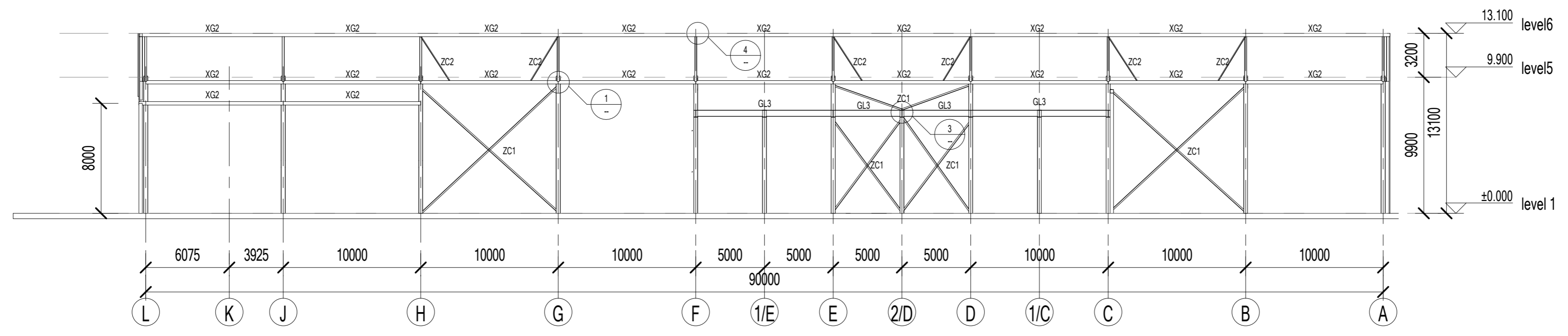
Rev.	Description	Date	Who send
------	-------------	------	----------

**PTH**  
 Zhejiang Putian integrated housing Co., Ltd.  
 Hangzhou Zhonggu Architecture Design (Institute) Co., Ltd.

证书等级	
证书编号	
合作设计单位	Cooperative Designer

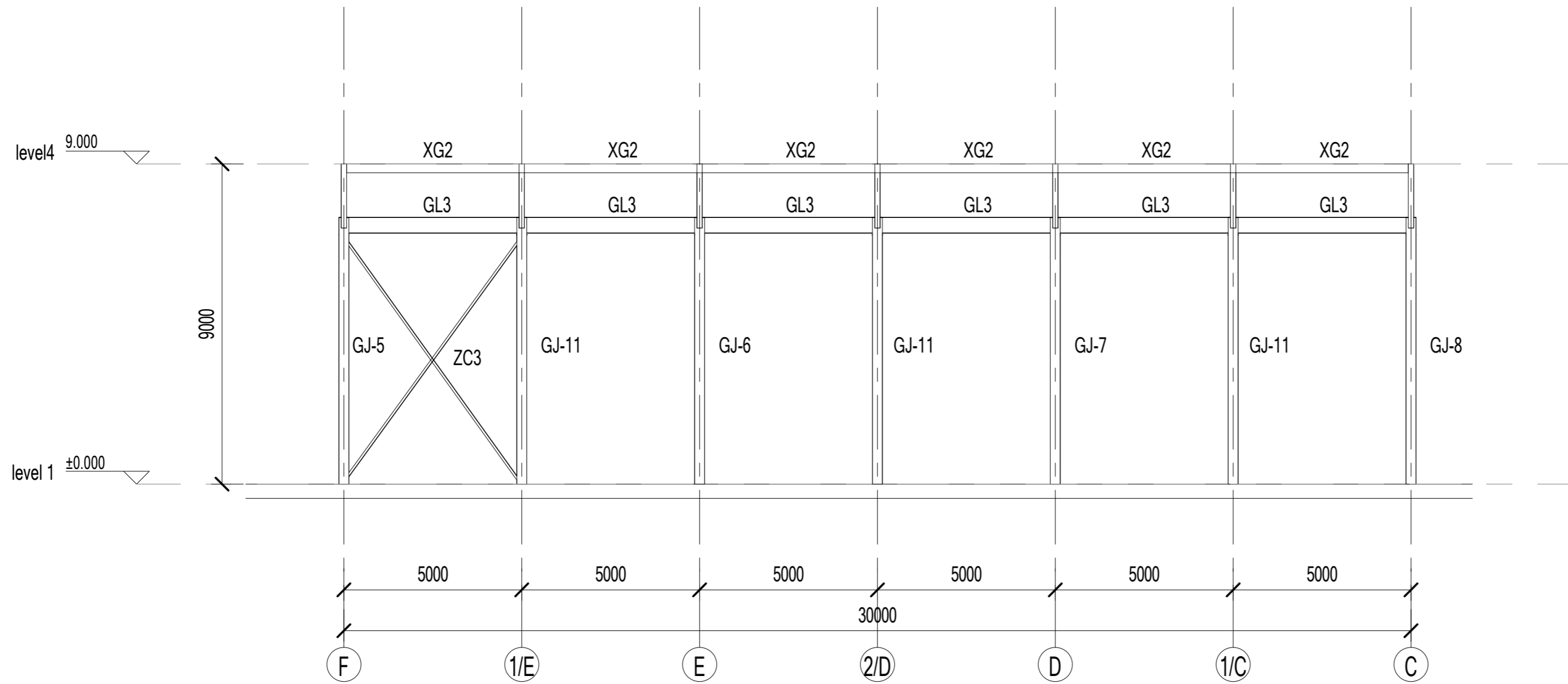
工序	签名	日期
审定		
审核		
项目负责人		
校对人		
设计	设计者	
制图	作者	

出图签章	Engineer Signature
项目名称	Project Name
图名	Title
工程编号	PT200717
专业	JZ
比列	J1-4
图号	J1-4
未盖技术出图章 本图无效	

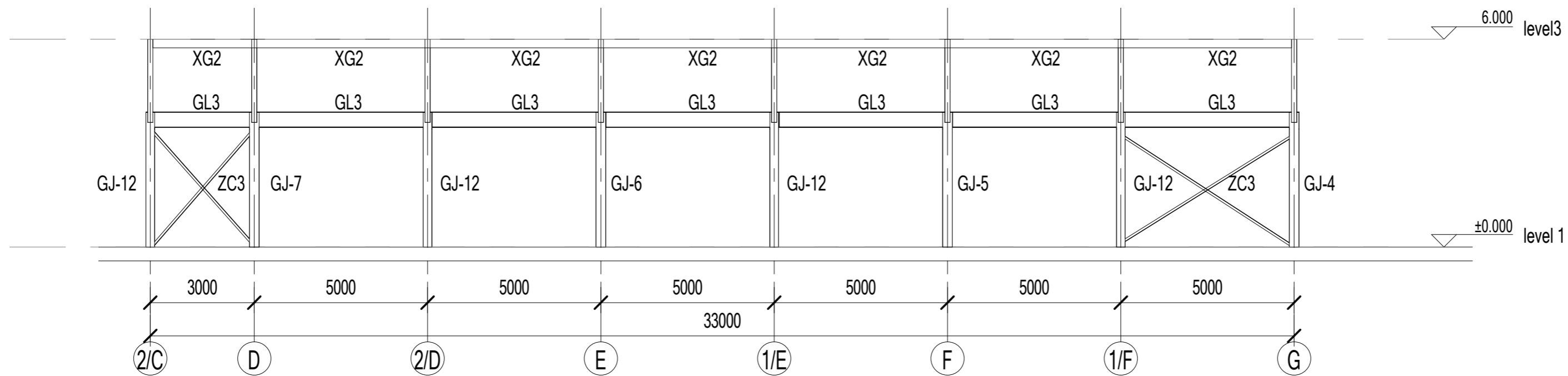


编号	规格	材质
XG1	φ168x4.0mm圆管	Q235B
XG2	□250x5mm方管	Q235B
GL3	H:450x250x6x10	Q355B
ZC1	L110x7mm角钢	Q235B
ZC2	L63x5mm角钢	Q235B

电力	暖通	动力
建筑	结构	给排水
会	签	



1轴支撑布置图



7轴支撑布置图

编号	规格	材质
XG2	□250x5mm	Q235B
GL3	方管 H.450x250x6x10	Q355B
ZC3	L75x5mm角钢	Q235B

Copyright 2016.  
 本图版权归浙江普天集成房屋有限公司所有，未经许可不得复制或传播。  
 THE OWNERSHIP OF THE COPYRIGHT IN THIS DRAWING IS RETAINED BY ZHEJIANG PUTIAN INTEGRATED HOUSING CO., LTD. WRITTEN CONSENT MUST BE OBTAINED BEFORE ANY USE OR REPRODUCTION OF THE DRAWING.

Rev.	修改内容 Description	日期 Date	负责人 who send
------	---------------------	------------	-----------------

**PTH**  
 Zhejiang Putian integrated housing Co., Ltd.  
 Hangzhou Zhonggu Architecture Design (Institute) Co., Ltd.

证书等级  
 证书编号  
 合作设计单位  
 Cooperative Designer

工序 Process	签名 Signature	日期 Date
审定 Authorized By		
审核 Verified By		
项目负责人 Process		
校对人 Checked By		
设计 Designed By	设计者	
制图 Drawn By	作者	

执业印章  
 Engineer Signature

出图印章  
 Engineer Signature

项目名称 Project Name	乌拉圭-印刷厂	
图名 Title	墙面支撑布置图	
工程编号 Title	PT200717	专业 JZ
比例 Scale		图号 J1-5

未盖技术出图章 本图无效  
 This drawing is valid only after being stamped and signed.

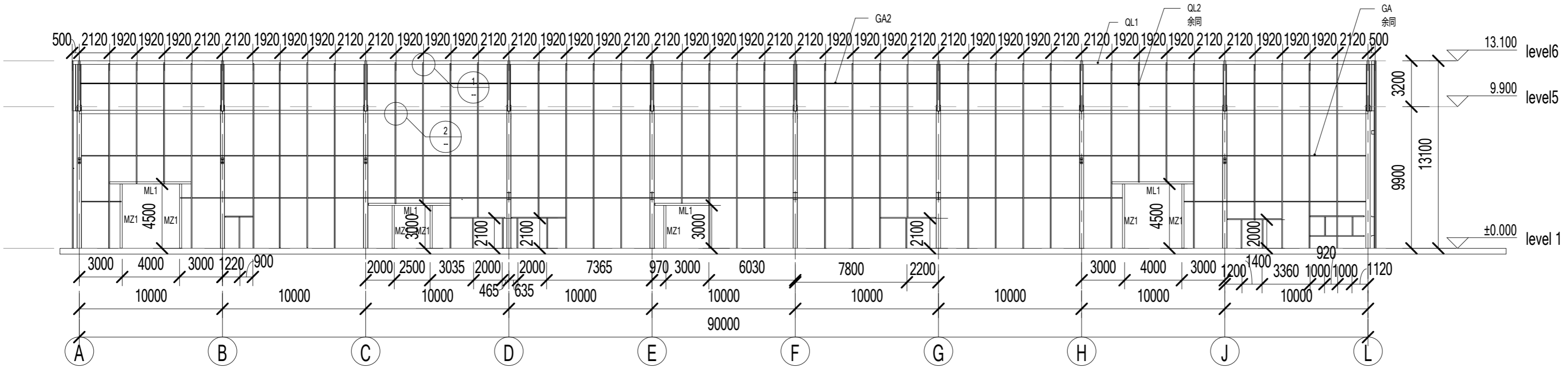
电力	暖通	动力
建筑	结构	给排水
会	签	

Copyright 2016.  
 本图版权归浙江普利天集成房屋有限公司所有，未经许可不得复制或传播。  
 THE OWNERSHIP OF THE COPYRIGHT IN THIS DRAWING IS RETAINED BY  
 ZHEJIANG PUTIAN INTEGRATED HOUSING CO., LTD. WRITTEN CONSENT MUST BE  
 OBTAINED BEFORE ANY USE OR REPRODUCTION OF THE DRAWING.

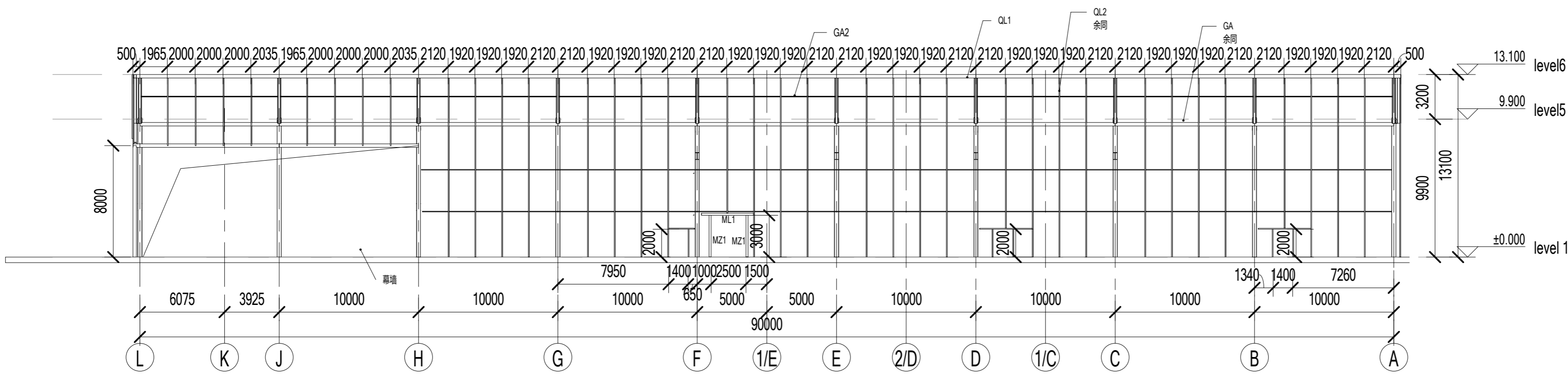
Rev.	Description	Date	Who

**PTH**  
 Zhejiang Putian Integrated Housing Co., Ltd.  
 Hangzhou Zhonggu Architecture Design (Institute) Co., Ltd.

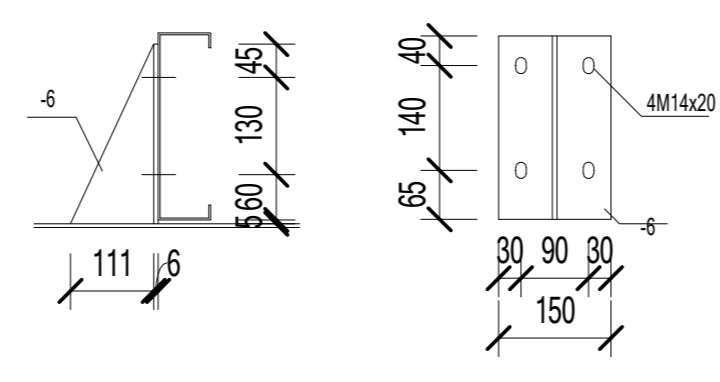
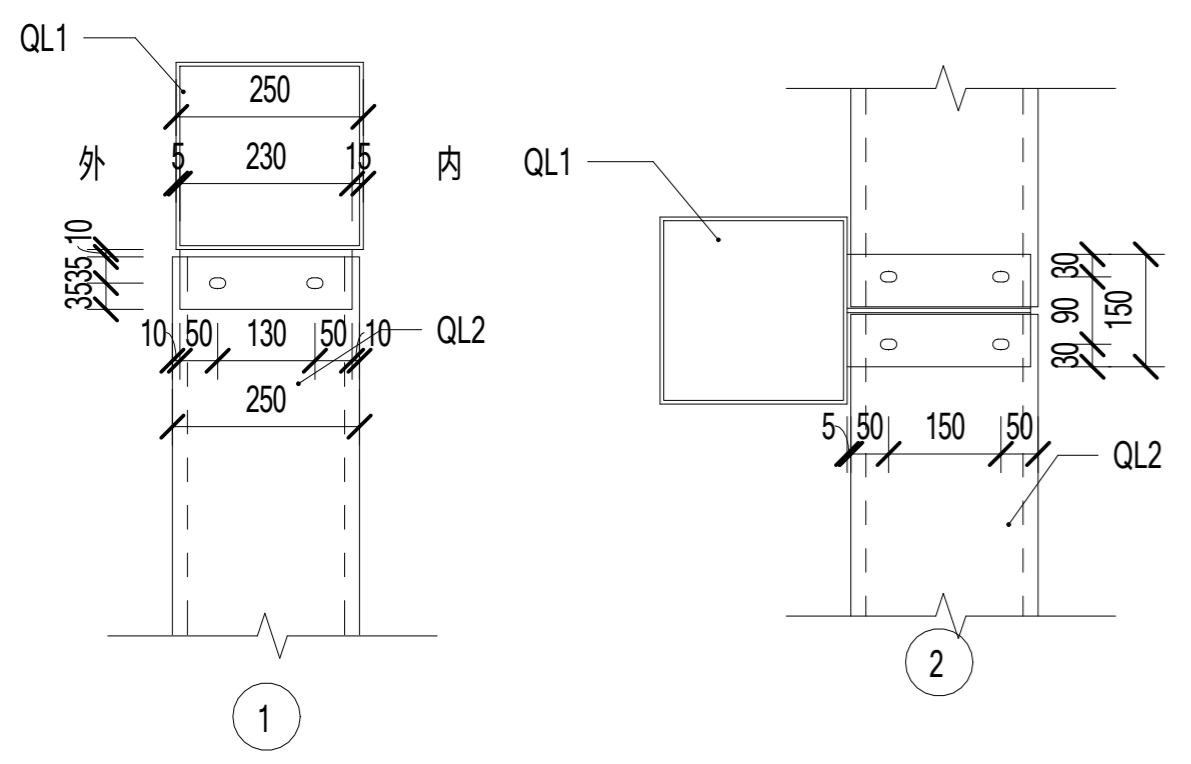
证书等级  
 证书编号  
 合作设计单位  
 Cooperative Designer



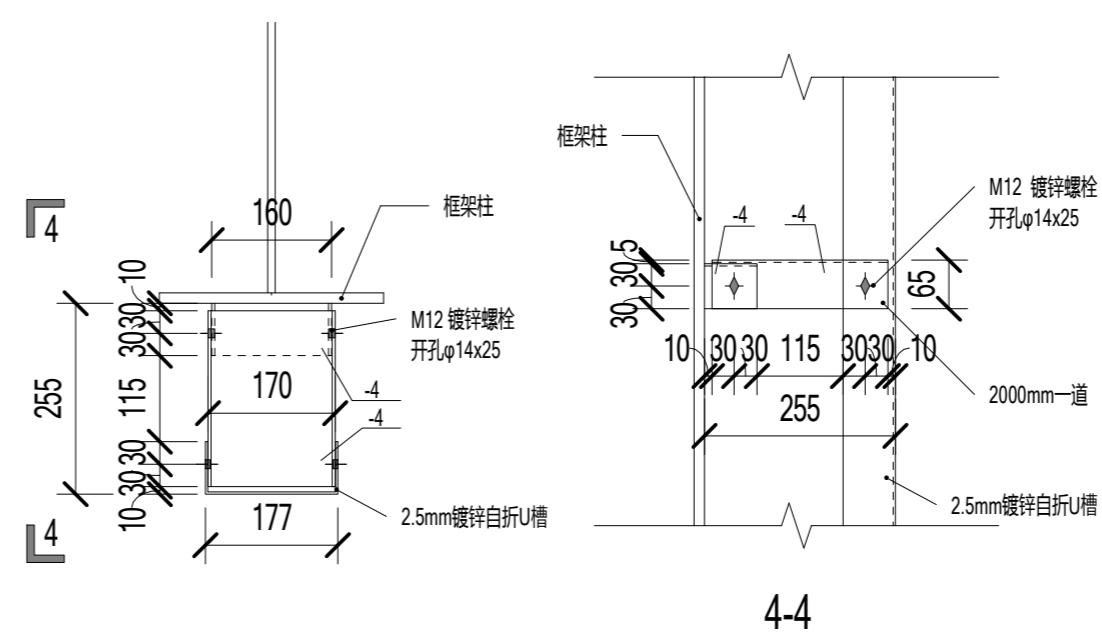
6轴线条布置图



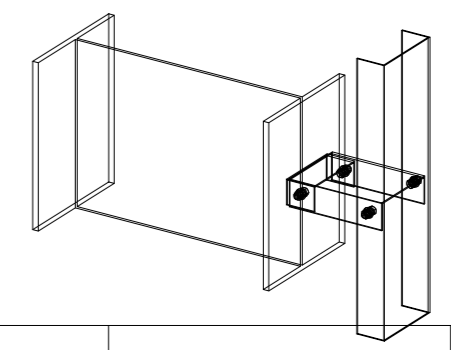
2轴线条布置图



线条详图



3. 墙面线条连接节点4



编号	规格	材质
QL1	□ : 250x5mm方管	Q235B
QL2	C:250x70x20x2.5	Q355B
ML1	□ : 250x150x5mm方管	Q235B
MZ1	□ : 250x150x5mm方管	Q235B
GA	L40x2mm角钢	Q235B
GA2	U30x50x30x3.0mm U槽	Q235B

工序 Process	签名 Signature	日期 Date
审定 Authorized By		
审核 Verified By		
项目负责人 Process		
校对 Checked By		
设计 Designed By	设计者	
制图 Drawn By	作者	

执业印章  
Engineer Signature

出图印章  
Engineer Signature

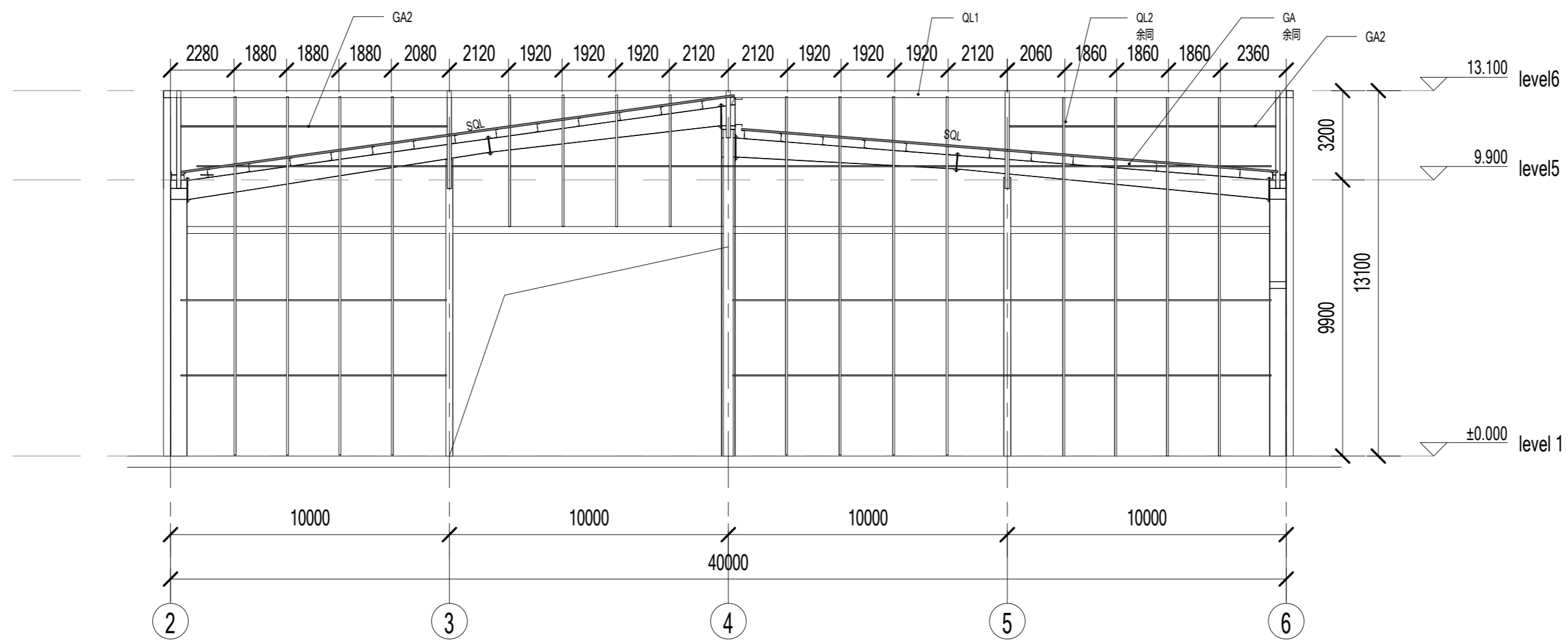
项目名称  
Project Name  
乌拉圭-印刷厂

图名  
Title  
墙面线条布置图

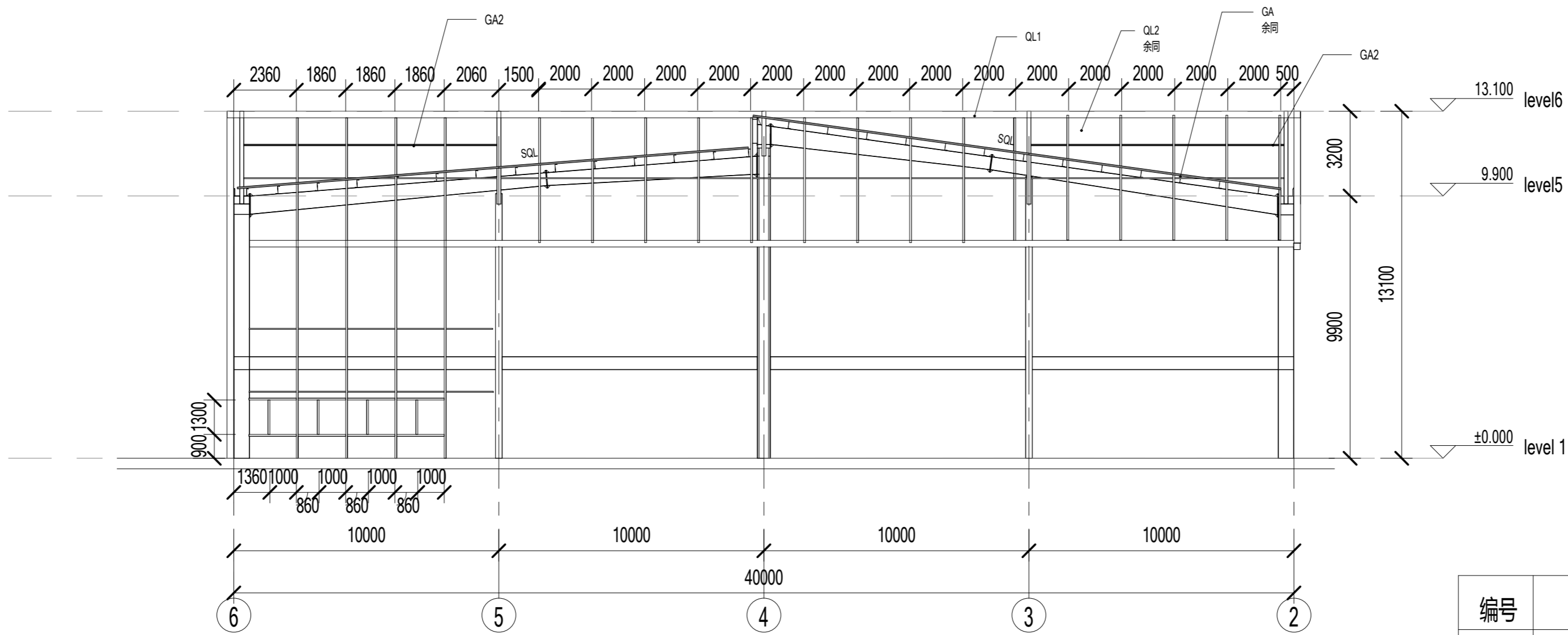
工程编号 Title	PT200717	专业 Title	JZ
比例 Scale		图号 Dep.No	J1-6

未盖技术出图章 本图无效  
 Not stamped with technical drawing seal, this drawing is invalid.

电力	暖通	动力
建筑	结构	给排水
会	签	



A轴檩条布置图



L轴檩条布置图

编号	规格	材质
QL1	□:250x5mm方管	Q235B
QL2	C:250x70x20x2.5	Q355B
GA	L40x2mm角钢	Q235B
GA2	U30x50x30x3.0mm U槽	Q235B
SQL	镀锌板自折角钢L50x150x2.0mm	Q235B

Copyright 2016.  
 本图版权归浙江普利安集成房屋有限公司所有，未经许可不得复制或传播。  
 THE OWNERSHIP OF THE COPYRIGHT IN THIS DRAWING IS RESERVED BY ZHEJIANG PUTIAN INTEGRATED HOUSING CO., LTD. WRITTEN CONSENT MUST BE OBTAINED BEFORE ANY USE OR REPRODUCTION OF THE DRAWING.

Rev.	修改内容 Description	日期 Date	负责人 Who send
------	---------------------	------------	-----------------

**PTH**  
 Zhejiang Putian Integrated Housing Co., Ltd.  
 Hangzhou Zhonggu Architecture Design (Institute) Co., Ltd.

证书等级	
证书编号	
合作设计单位	

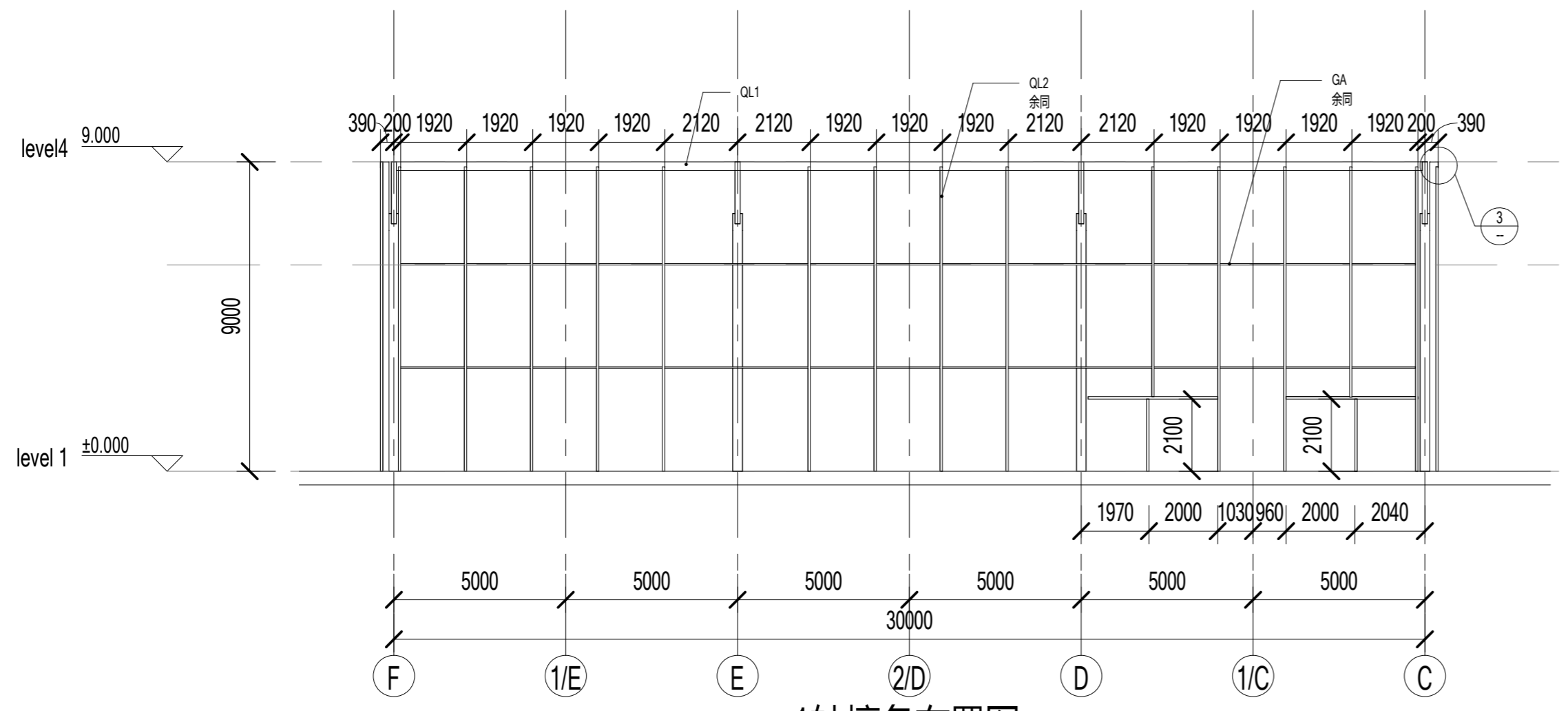
工序 Process	签名 Signature	日期 Date
审定 Authorized By		
审核 Verified By		
项目负责人 Process		
校对 Checked By		
设计 Designed By	设计者	
制图 Drawn By	作者	

执业印章  
Engineer Signature

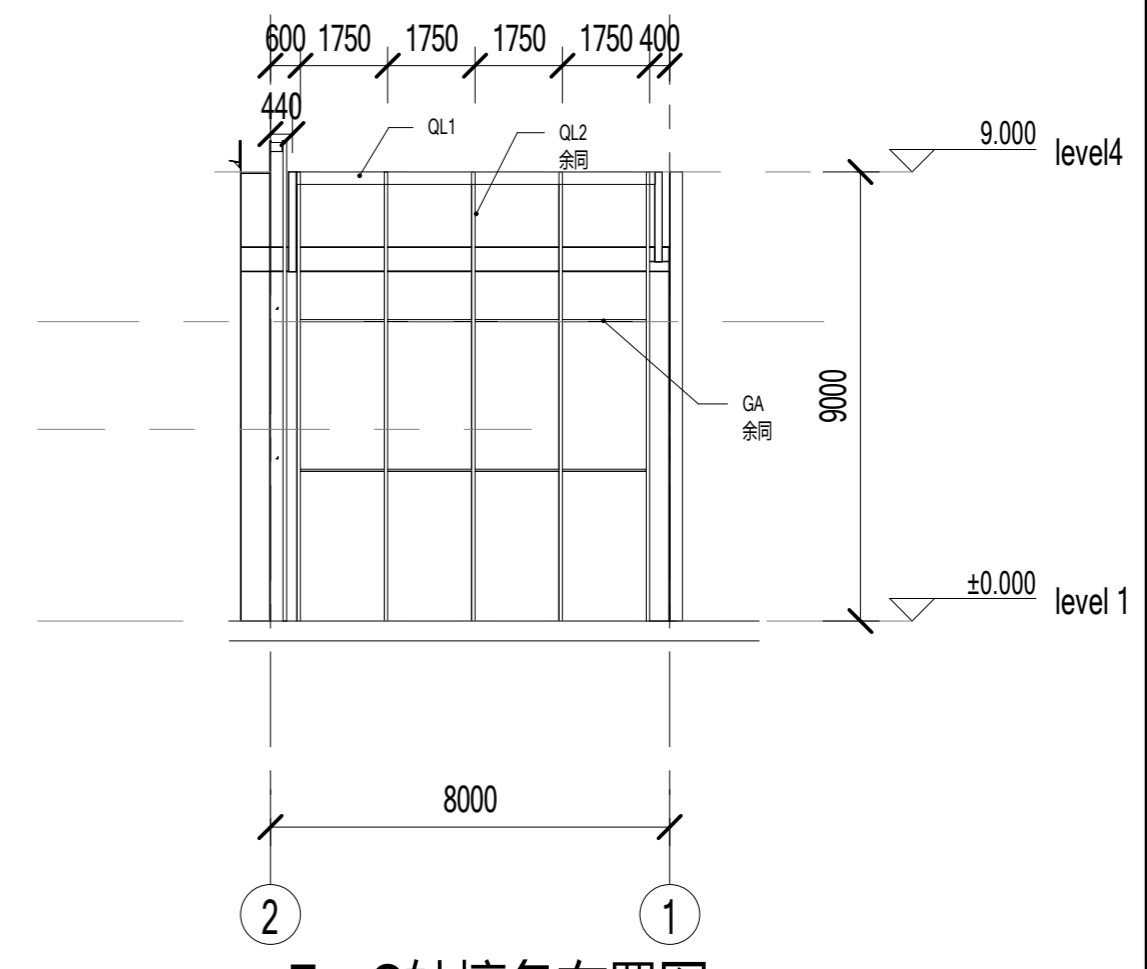
出图印章 Engineer Signature			
项目名称 Project Name	乌拉圭-印刷厂		
图名 Title	墙面檩条布置图		
工程编号 Title	PT200717	专业 Title	JZ
比例 Scale		图号 Dwg.No	J1-7

未盖技术出图章 本图无效  
 This drawing is valid only after being stamped and signed.

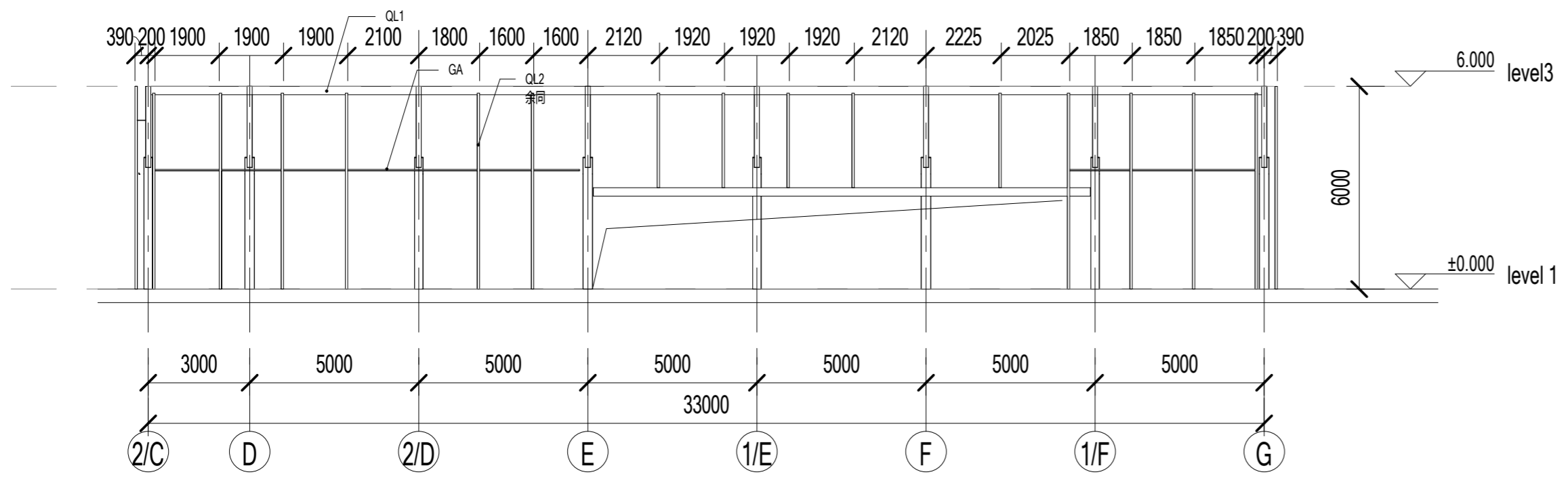
电力	暖通	动力
建筑	结构	给排水
会	签	



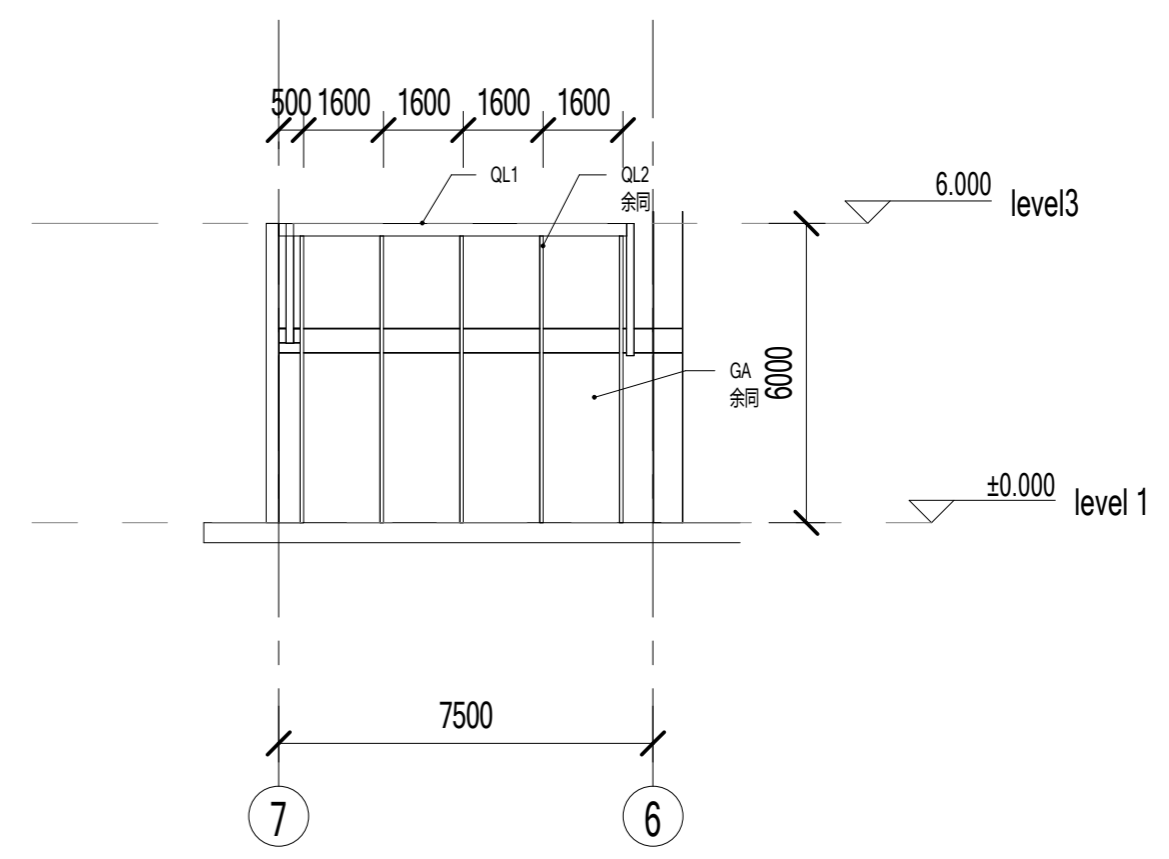
1轴檩条布置图



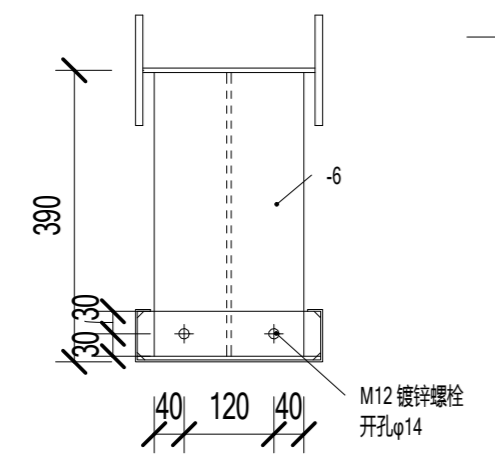
F、C轴檩条布置图



7轴檩条布置图



2/C、G轴檩条布置图



3.墙面檩条连接节点3

Copyright 2016.  
 本图版权归浙江普天集成房屋有限公司所有，未经许可不得复制或传播。  
 THE OWNERSHIP OF THE COPYRIGHT IN THIS DRAWING IS RESERVED BY ZHEJIANG PUTIAN INTEGRATED HOUSING CO.,LTD. WRITTEN CONSENT MUST BE OBTAINED BEFORE ANY USE OR REPRODUCTION OF THE DRAWING.

Rev.	修改内容	日期	负责人
	Description	Date	who send

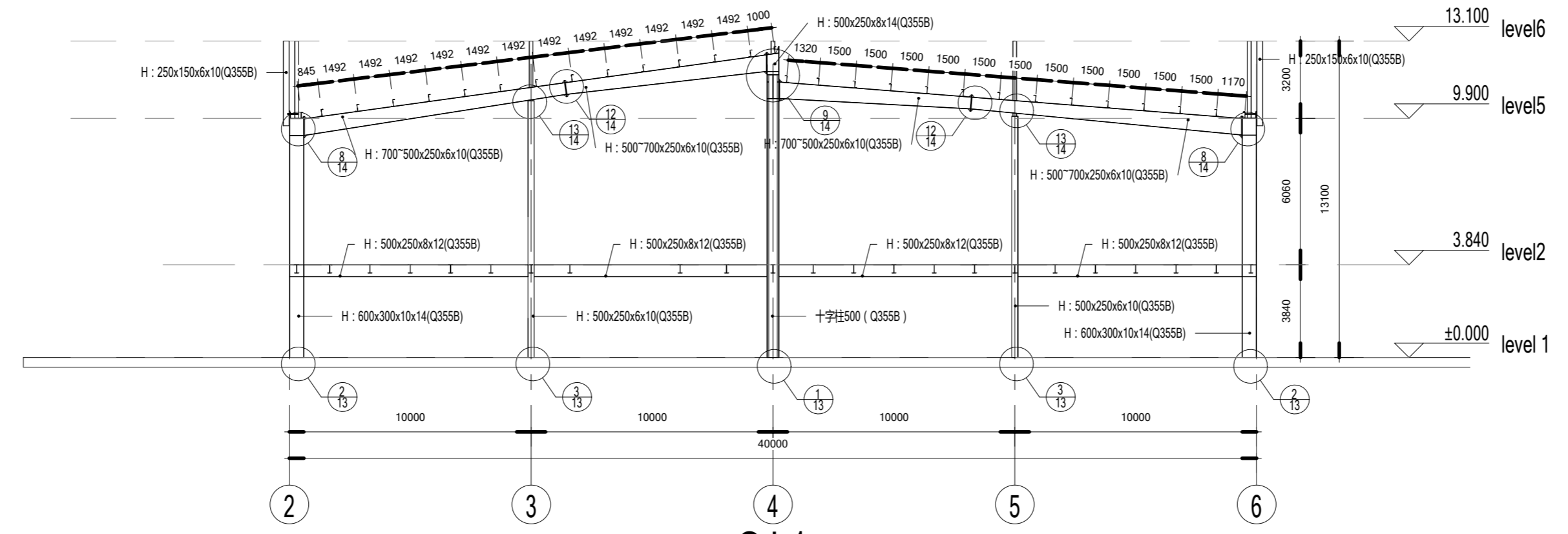
**PTH**  
 Zhejiang Putian integrated housing Co., Ltd.  
 Hangzhou Zhonggu Architecture Design (Institute) Co., Ltd.

证书等级	
证书编号	
合作设计单位	Cooperative Designer

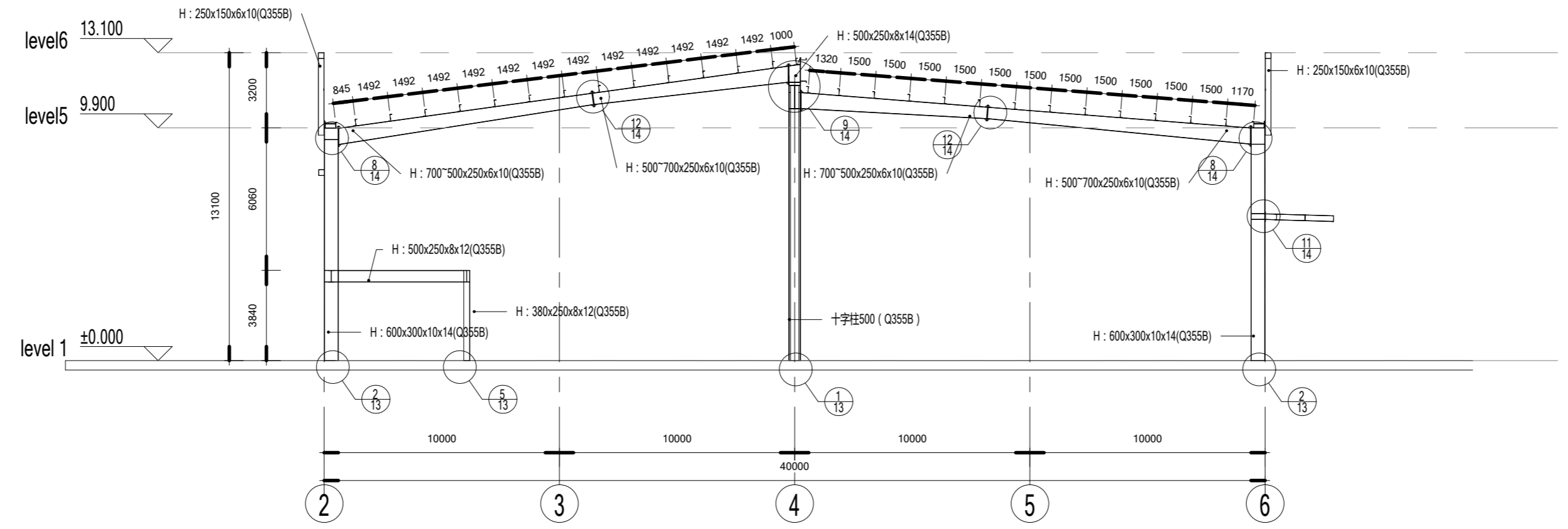
工序	签名	日期
Process	Signature	Date
审定		
Authorized By		
审核		
Verified By		
项目负责人		
Process		
校对人		
Checked By		
设计	设计者	
Designed By		
制图	作者	
Drawn By		
执业印章	Engineer Signature	
出图印章	Engineer Signature	
项目名称	Project Name	
	乌拉圭-印刷厂	
题名	Title	
	墙面檩条布置图	
工程编号	PT200717	专业
Title		Discipline
比例		图号
Scale		Fig.No
		JZ
		J1-8
未盖技术出图章 本图无效		

编号	规格	材质
QL1	□ : 250x5mm方管	Q235B
QL2	C:250x70x20x2.5	Q355B
GA	L40x2mm角钢	Q235B

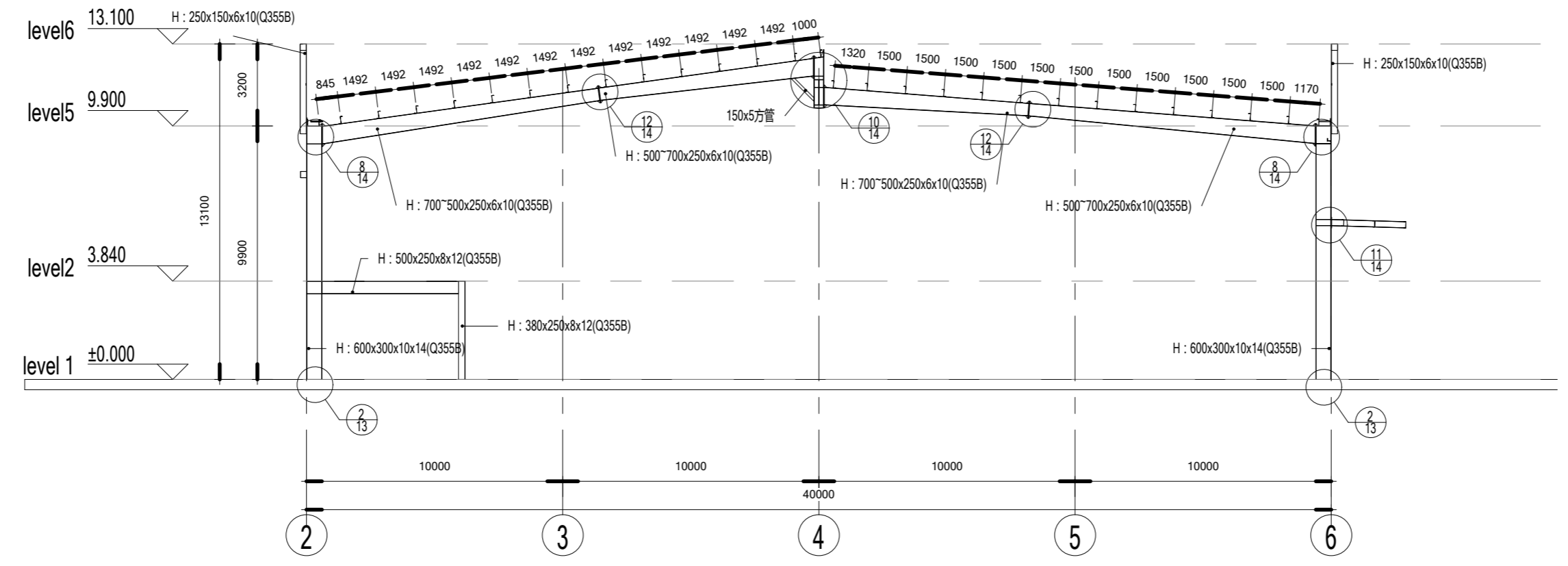
电力	暖通	动力
结构	给排水	
会签		



GJ-1



GJ-2



GJ-3

Copyright 2016.  
 本图版权归浙江普利安集成房屋有限公司所有，未经许可不得复制或传播。  
 THE OWNERSHIP OF THE COPYRIGHT IN THIS DRAWING OBTAINED BY ZHEJIANG PUTIAN INTEGRATED HOUSING CO., LTD. WRITTEN CONSENT MUST BE OBTAINED BEFORE ANY USE OR REPRODUCTION OF THE DRAWING.

证书等级	
证书编号	
合作设计单位	

**PTH**  
 Zhejiang Putian Integrated Housing Co., Ltd.  
 Hangzhou Zhonggu Architecture Design (Institute) Co., Ltd.

工序	签名	日期
审定		
审核		
项目负责人		
校对人		
设计	设计者	
制图	作者	

执业签章  
 Engineer Signature

出图签章  
 Engineer Signature

项目名称  
 Project Name  
**乌拉圭-印刷厂**

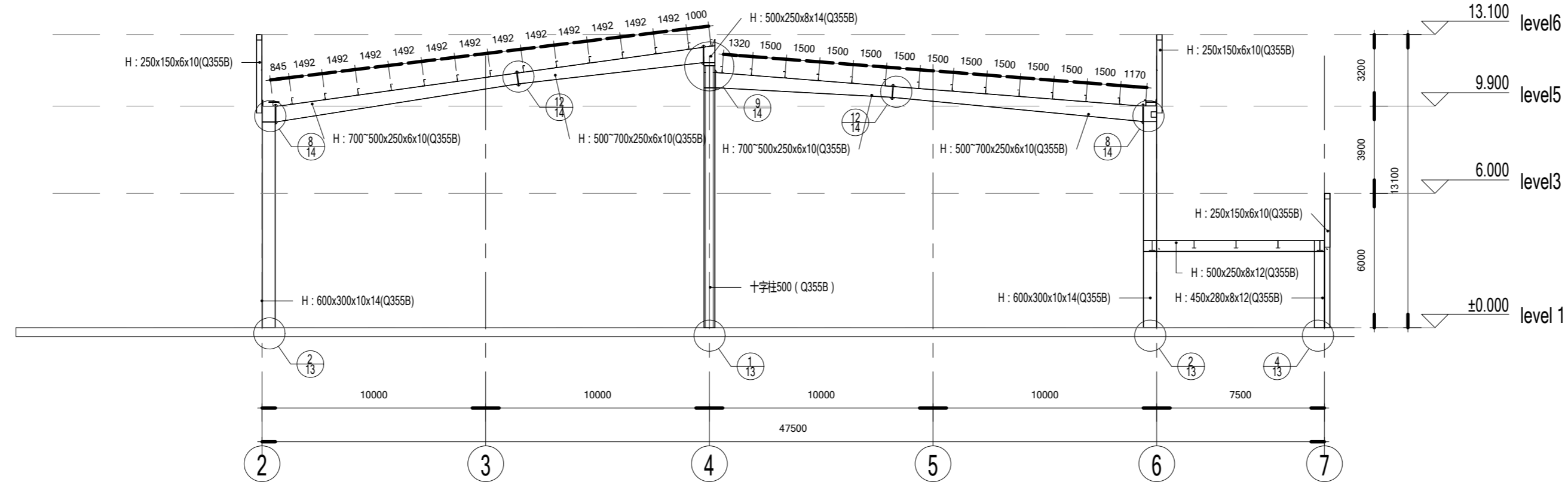
图名  
 Title  
**钢架图**

工程编号	PT200717	专业	JZ
比例		图号	J1-9

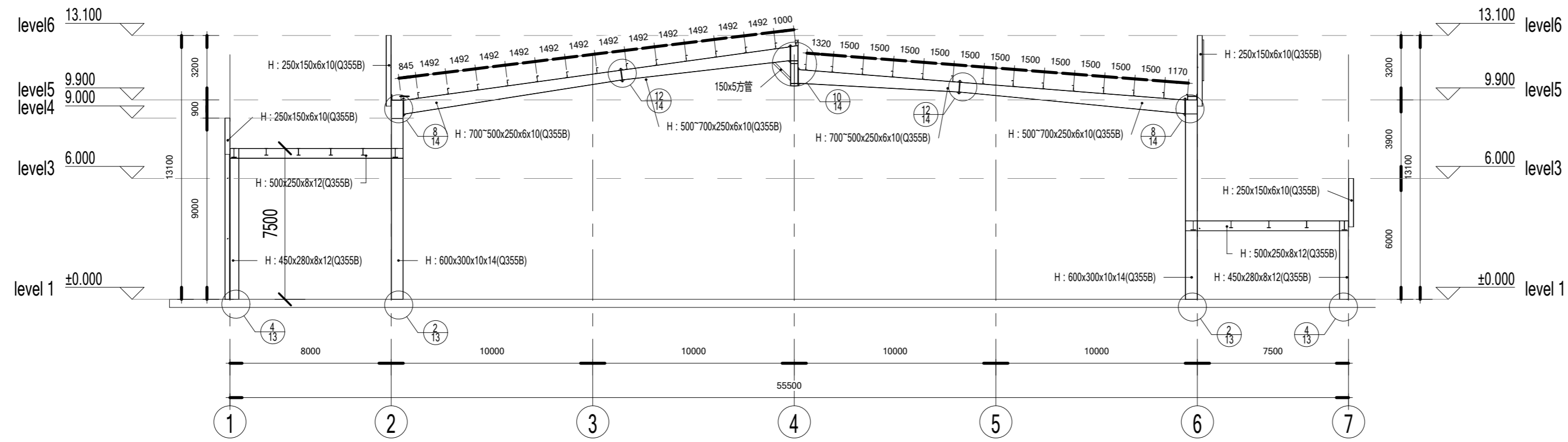
未盖技术出图章 本图无效



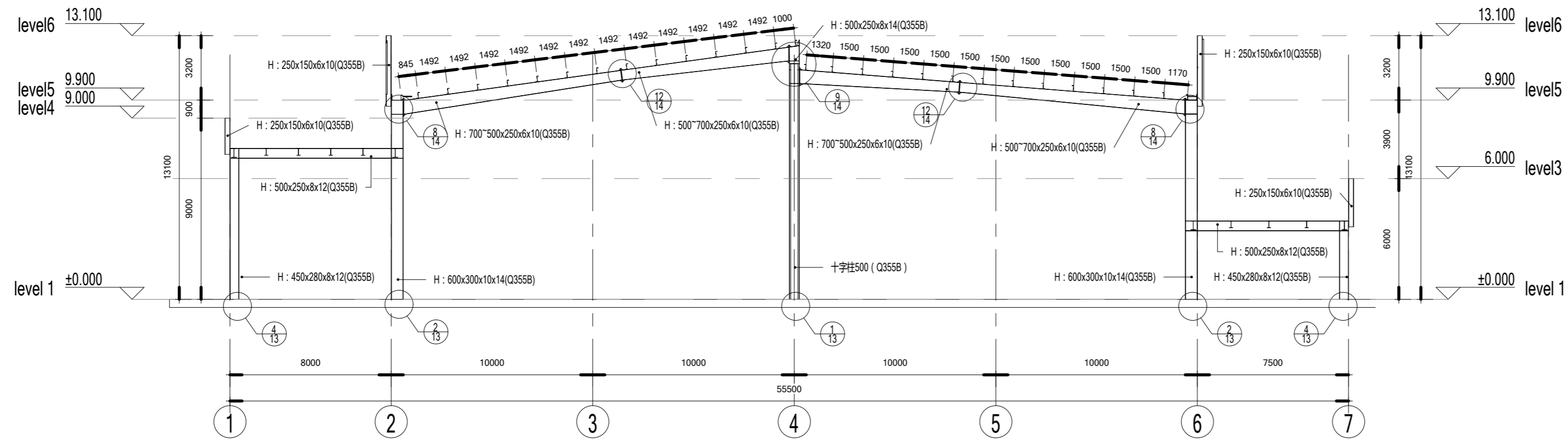
电力	暖通	动力
建筑	结构	给排水
会	签	



GJ-4



GJ-5



GJ-6

Copyright 2016.  
 本图版权归浙江普利安集成房屋有限公司所有，未经许可不得擅自复制或传播。  
 THE OWNERSHIP OF THE COPYRIGHT IN THIS DRAWING BELONGS TO ZHEJIANG PUTIAN INTEGRATED HOUSING CO., LTD. WRITTEN CONSENT MUST BE OBTAINED BEFORE ANY USE OR REPRODUCTION OF THE DRAWING.

Rev.	Description	Date	Who send

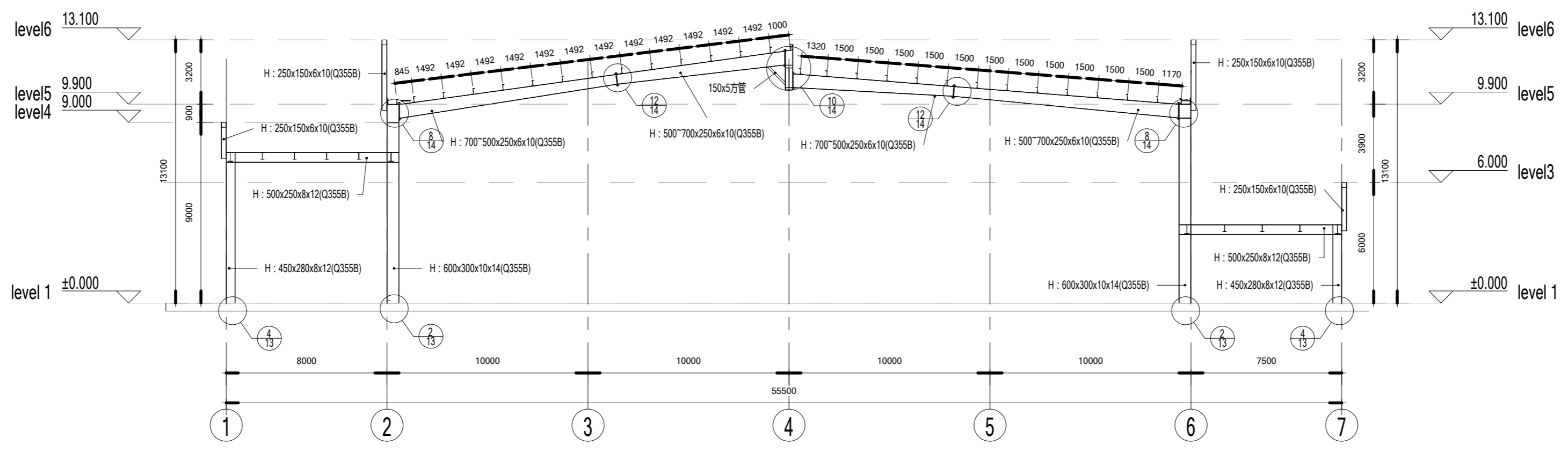
**PTH**  
 Zhejiang Putian Integrated Housing Co., Ltd.  
 Hangzhou Zhonggu Architecture Design (Institute) Co., Ltd.

证书等级:        
 证书编号:      

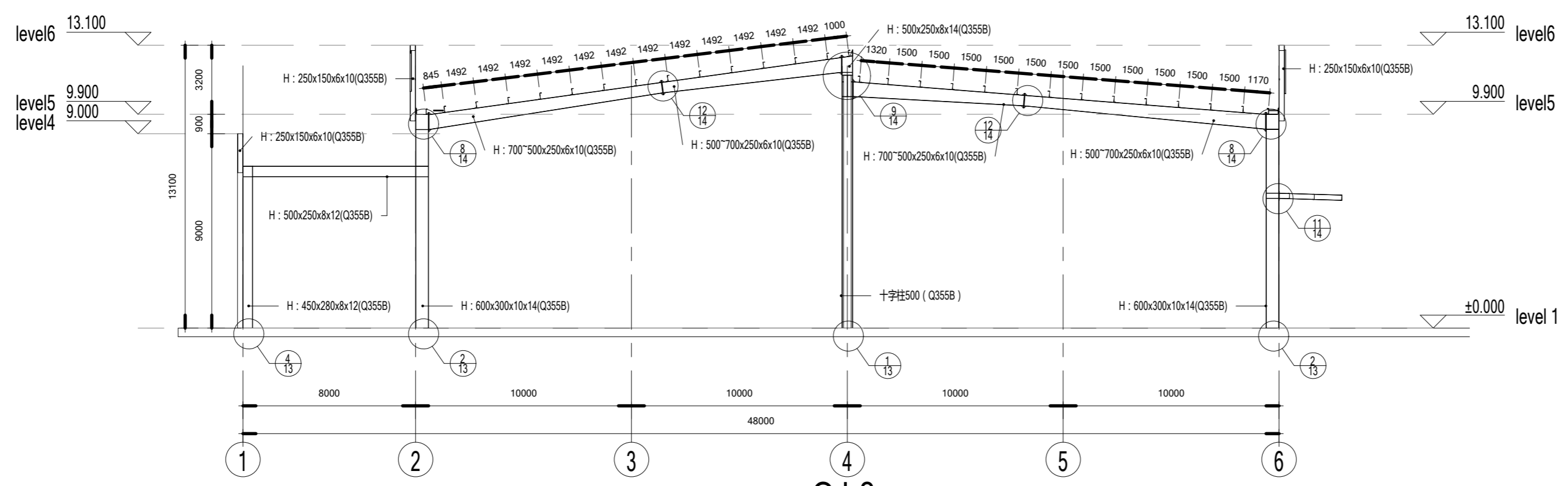
合作设计单位:  
 Cooperative Designer:

工序	签名	日期
Process	Signature	Date
审定		
Authorized By		
审核		
Verified By		
项目负责人		
Process		
校对人		
Checked By		
设计	设计者	
Designed By		
制图	作者	
Drawn By		
执业签章		
Engineer Signature		
出图签章		
Engineer Signature		
项目名称	乌拉圭-印刷厂	
Project Name		
图名	钢架图	
Title		
工程编号	PT200717	专业 JZ
Title		
比例	1:10	图号 J1-10
Scale		Draw No
未盖技术出图章 本图无效		
This drawing is valid only after being stamped and signed.		

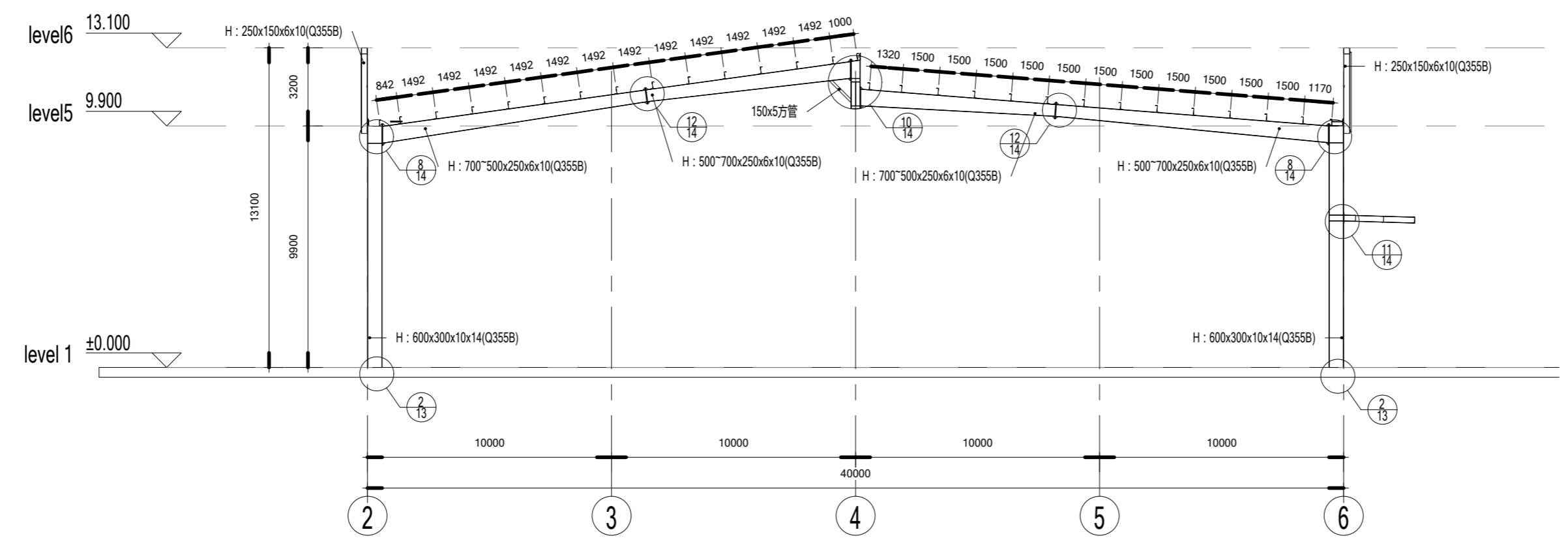
电力	暖通	动力
结构	给排水	
会签		



GJ-7



GJ-8



GJ-9

Copyright 2016.  
 本图版权归浙江普利特集成房屋有限公司所有，未经许可不得复制或传播。  
 THE OWNERSHIP OF THE COPYRIGHT IN THIS DRAWING IS RETAINED BY  
 ZHEJIANG PUTIAN INTEGRATED HOUSING CO., LTD. WRITTEN CONSENT MUST BE  
 OBTAINED BEFORE ANY USE OR REPRODUCTION OF THE DRAWING.

Rev.	Description	Date	Who send

**PTH**  
 Zhejiang Putian integrated housing Co., Ltd.  
 Hangzhou Zhonggu Architecture Design (Institute) Co., Ltd.

证书等级: \_\_\_\_\_  
 证书编号: \_\_\_\_\_  
 合作设计单位: \_\_\_\_\_

工序 Process	签名 Signature	日期 Date
审定 Authorized By		
审核 Verified By		
项目负责人 Process		
校对人 Checked By		
设计 Designed By	设计者	
制图 Drawn By	作者	
执业签章 Engineer Signature		

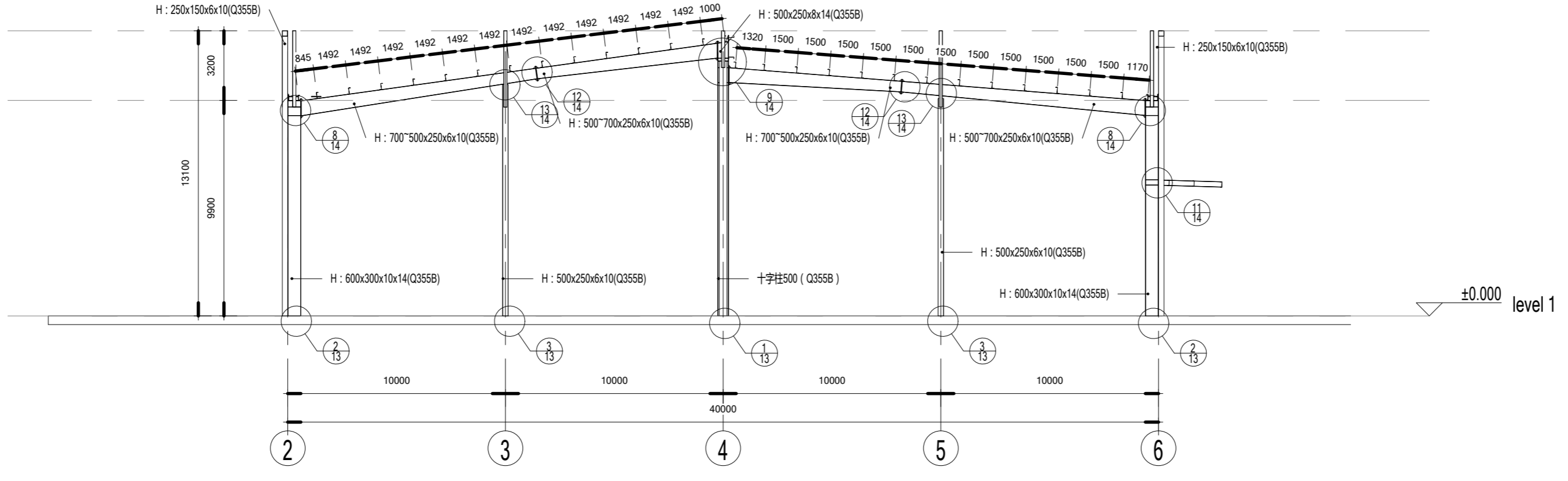
出图签章  
 Engineer Signature

项目名称  
 Project Name  
**乌拉圭-印刷厂**

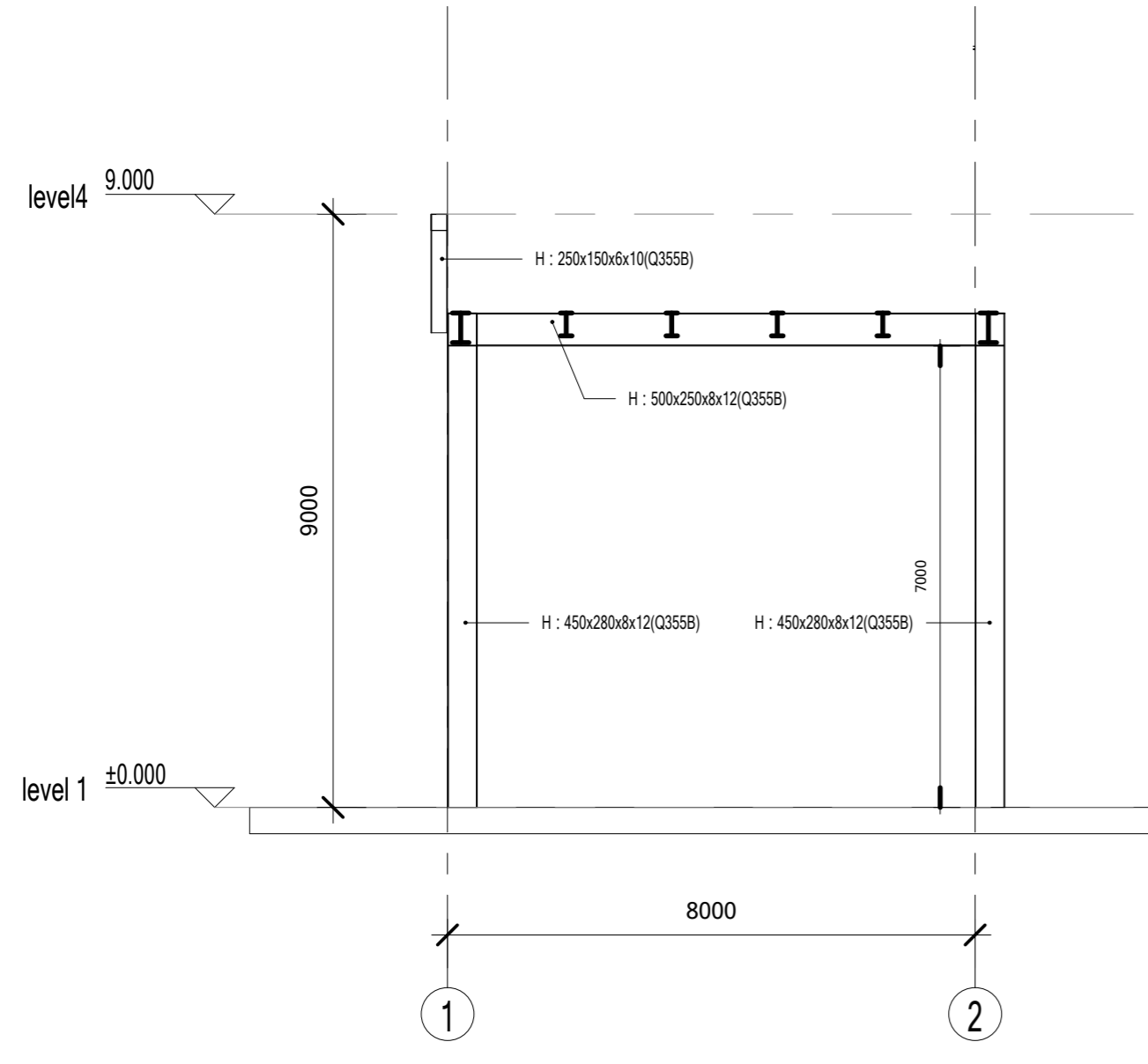
图名  
 Title  
**钢架图**

工程编号 Title	PT200717	专业 Discipline	JZ
比例 Scale		图号 Fig. No.	J1-11
未盖技术出图章 本图无效			

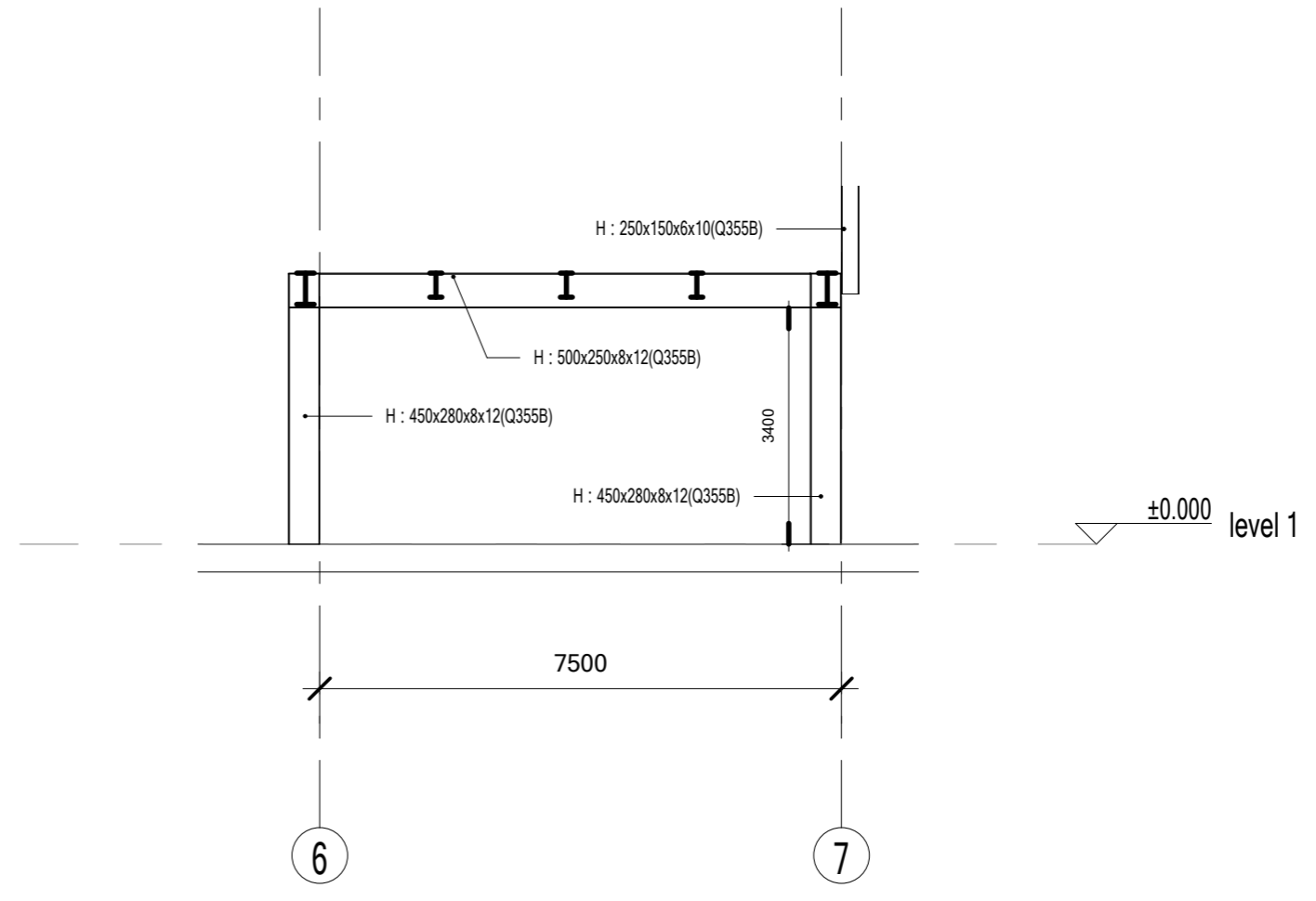
电力	暖通	动力
结构	给排水	
会签		



GJ-10



GJ-11



GJ-12

Copyright 2016.  
 本图版权归浙江普利安集成房屋有限公司所有，未经许可不得复制或传播。  
 THE OWNERSHIP OF THE COPYRIGHT IN THIS DRAWING IS RETAINED BY  
 ZHEJIANG PUTIAN INTEGRATED HOUSING CO., LTD. WRITTEN CONSENT MUST BE  
 OBTAINED BEFORE ANY USE OR REPRODUCTION OF THE DRAWING.

Rev.	Description	Date	Who send
------	-------------	------	----------



Zhejiang Putian integrated housing Co., Ltd.  
 Hangzhou Zhonggu Architecture Design (Institute) Co., Ltd.

证书等级	
证书编号	

合作设计单位  
 Cooperative Designer

工序 Process	签名 Signature	日期 Date
审定 Authorized By		
审核 Verified By		
项目负责人 Process		
校对人 Checked By		
设计 Designed By	设计者	
制图 Drawn By	作者	

执业签章  
 Engineer Signature

出图签章  
 Engineer Signature

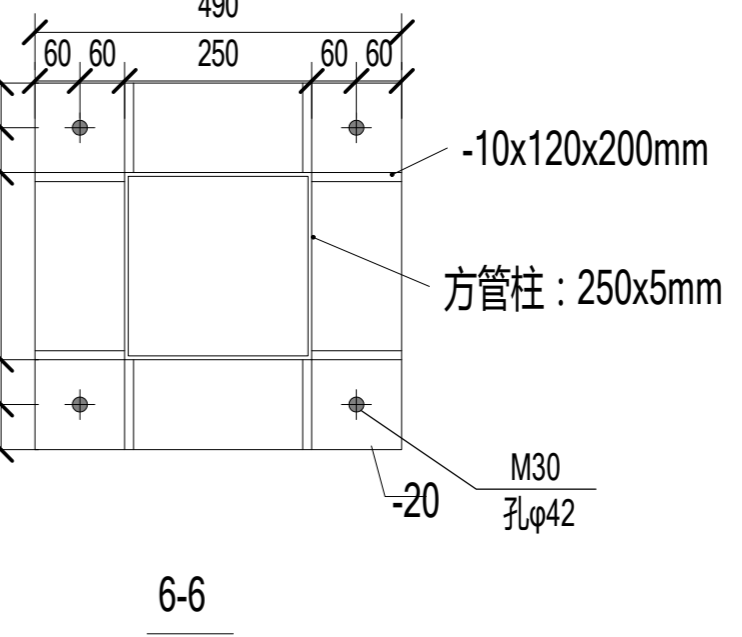
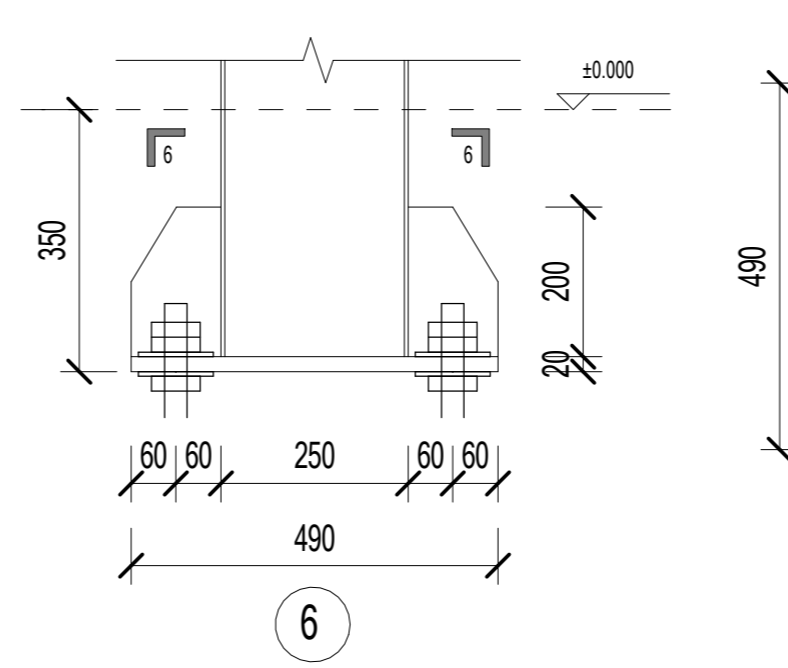
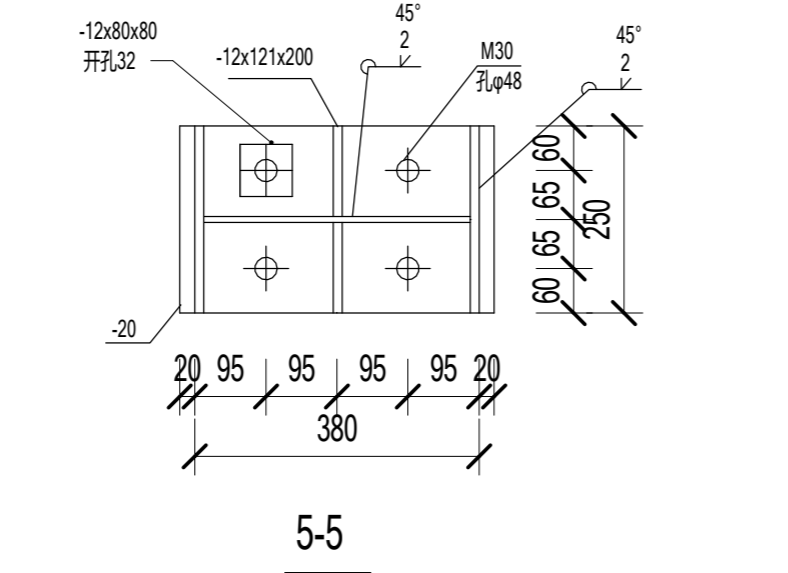
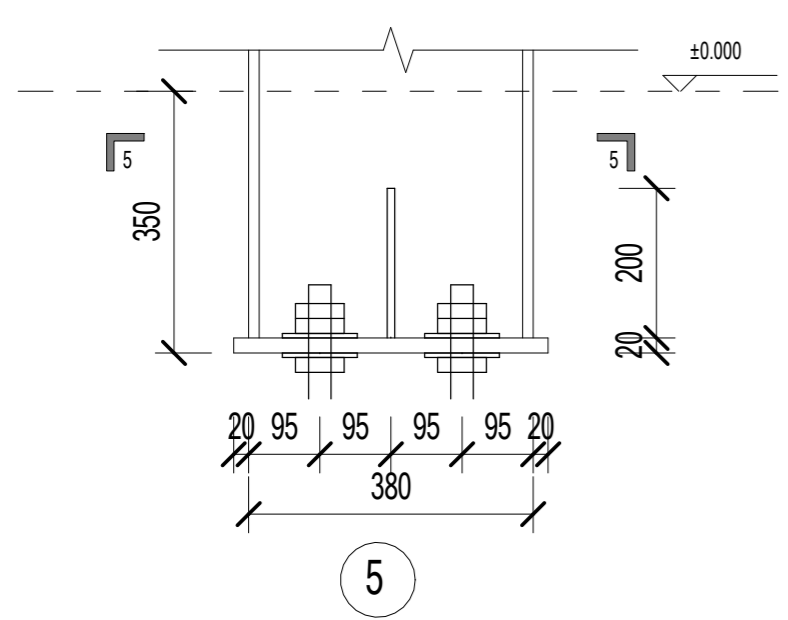
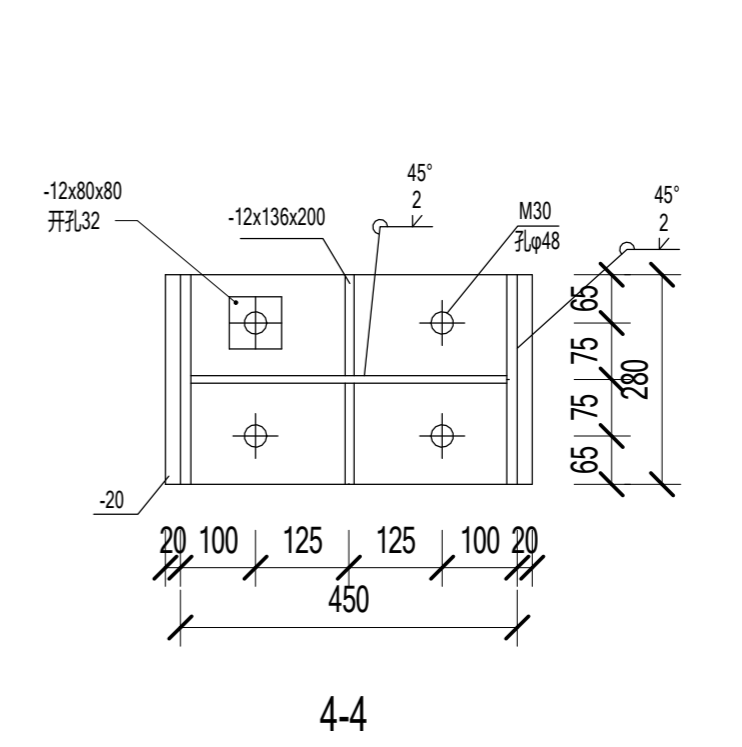
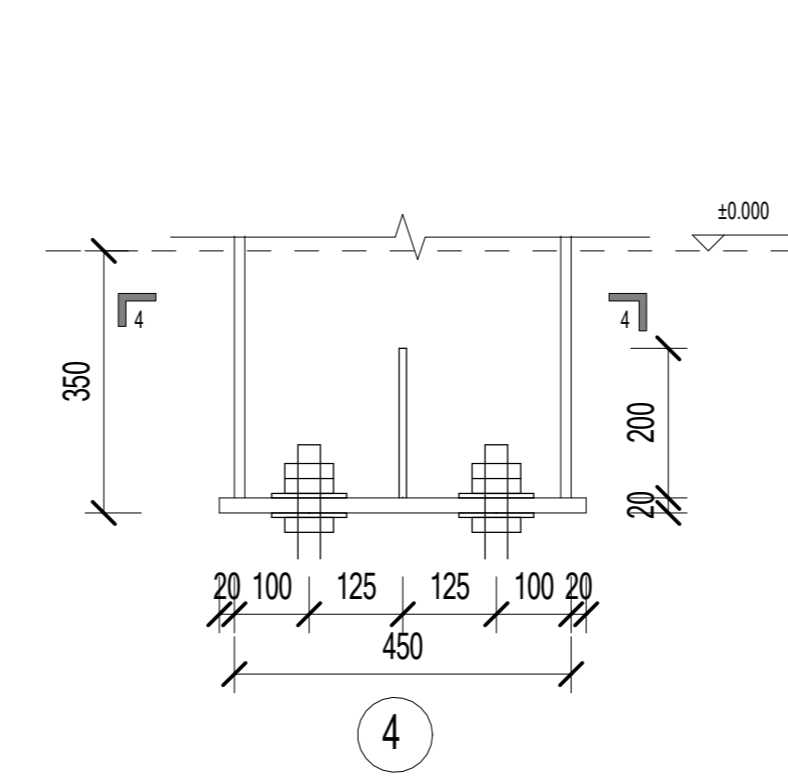
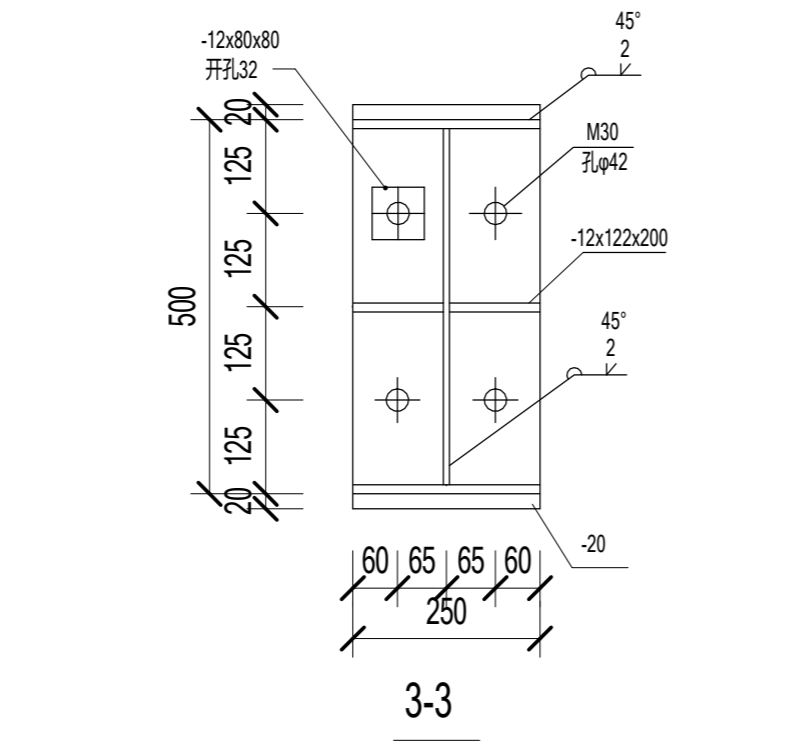
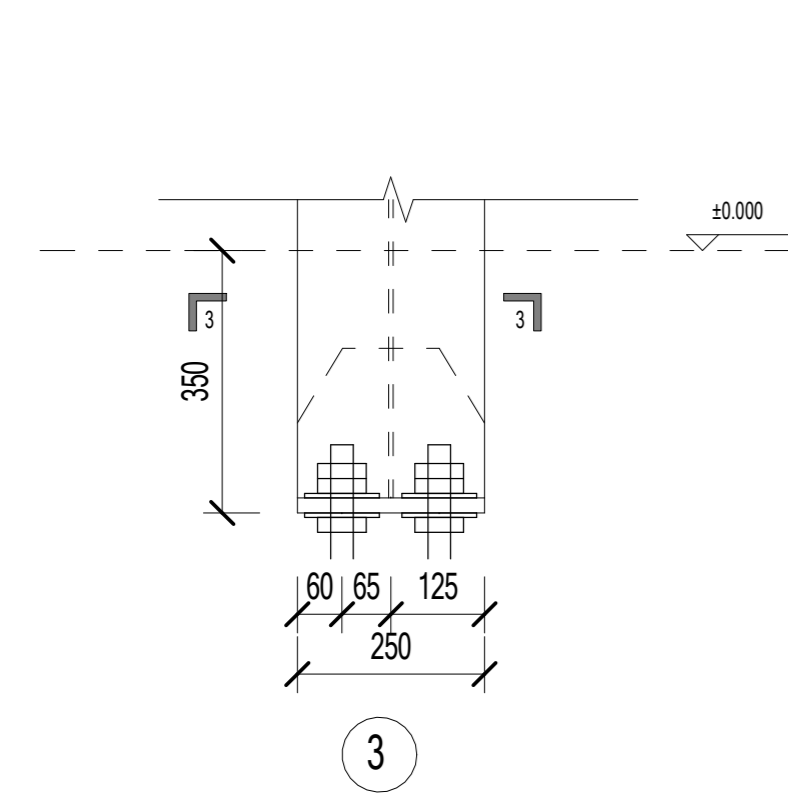
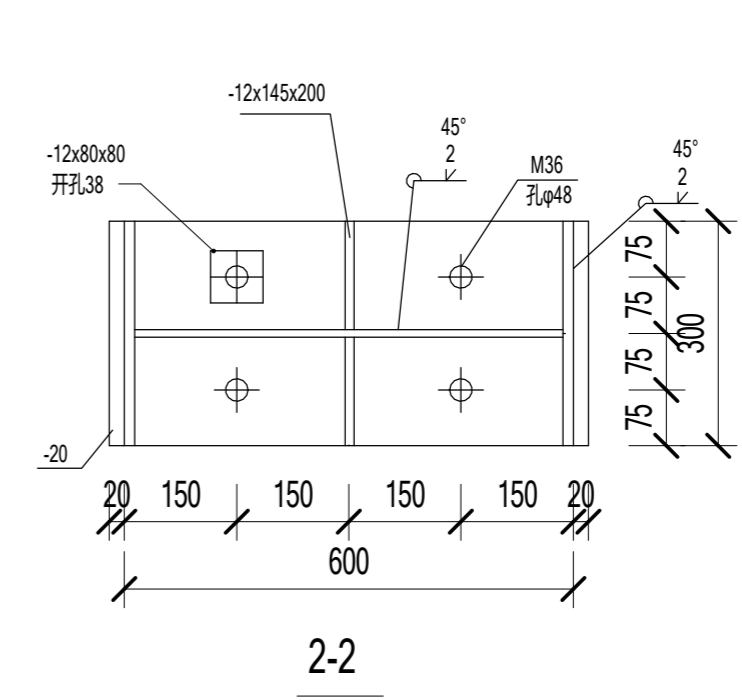
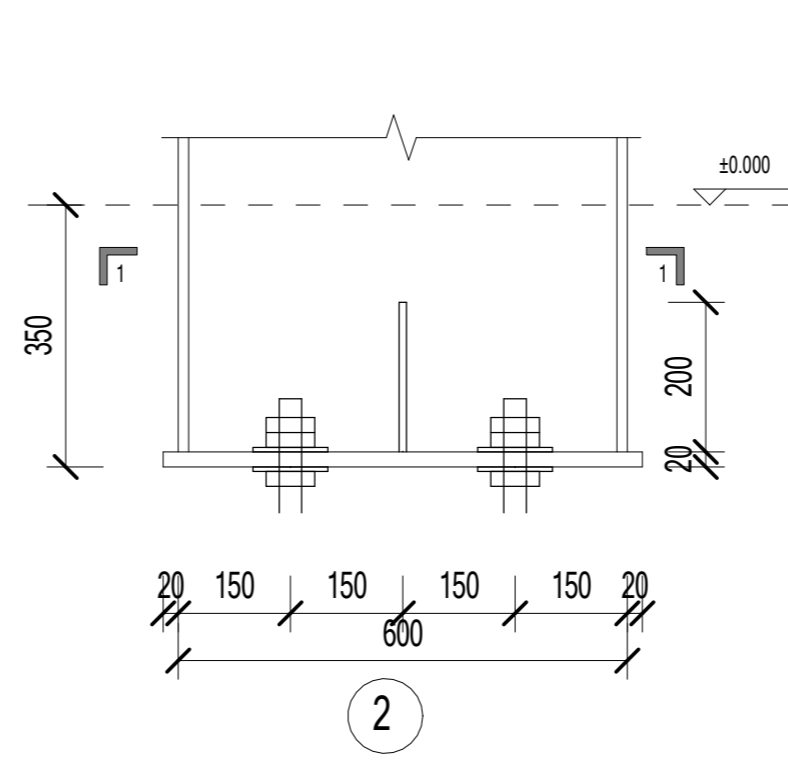
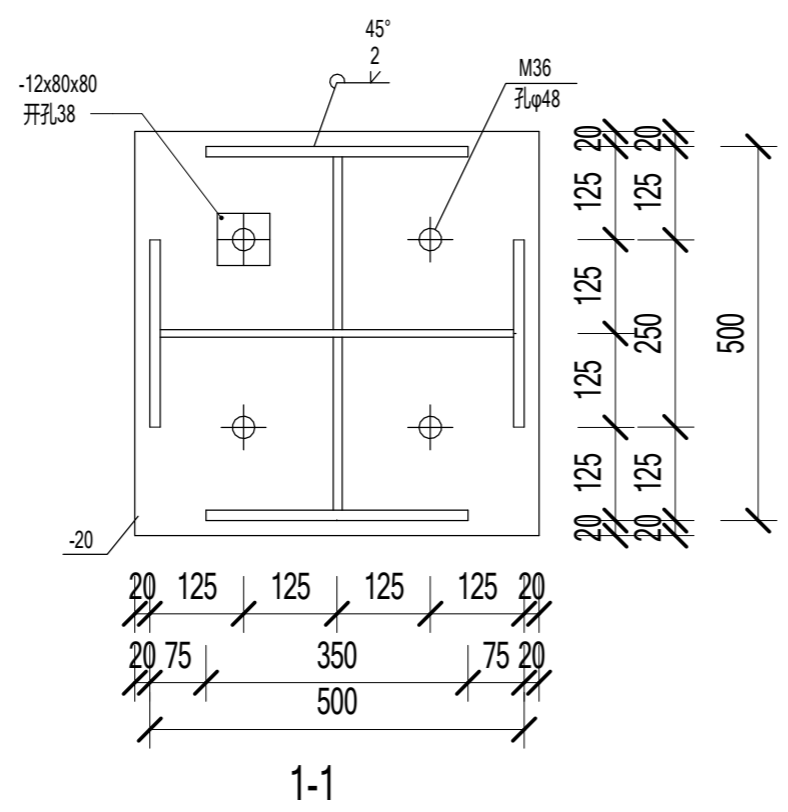
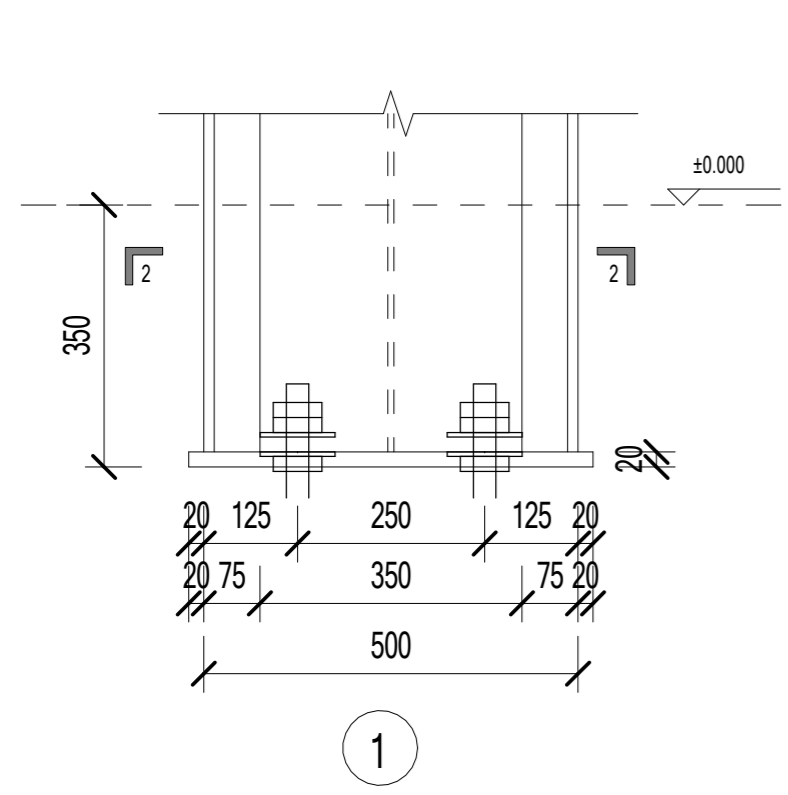
项目名称  
 Project Name  
 乌拉圭-印刷厂

图名  
 Title  
 钢架图

工程编号 Title	PT200717	专业 Discipline	JZ
比例 Scale		图号 Drawing No.	J1-12

未盖技术出图章 本图无效  
 This drawing is valid only after being stamped and  
 is invalid without the technical drawing stamp.

电力	暖通	动力
建筑	结构	给排水
会	签	



Copyright 2016.  
 本图版权归浙江普利安集成房屋有限公司所有，未经许可不得复制或传播。  
 THE OWNERSHIP OF THE COPYRIGHT IN THIS DRAWING OBTAINED BY ZHEJIANG PUTIAN INTEGRATED HOUSING CO., LTD. WRITTEN CONSENT MUST BE OBTAINED BEFORE ANY USE OR REPRODUCTION OF THE DRAWING.

Rev.	Description	Date	Who send

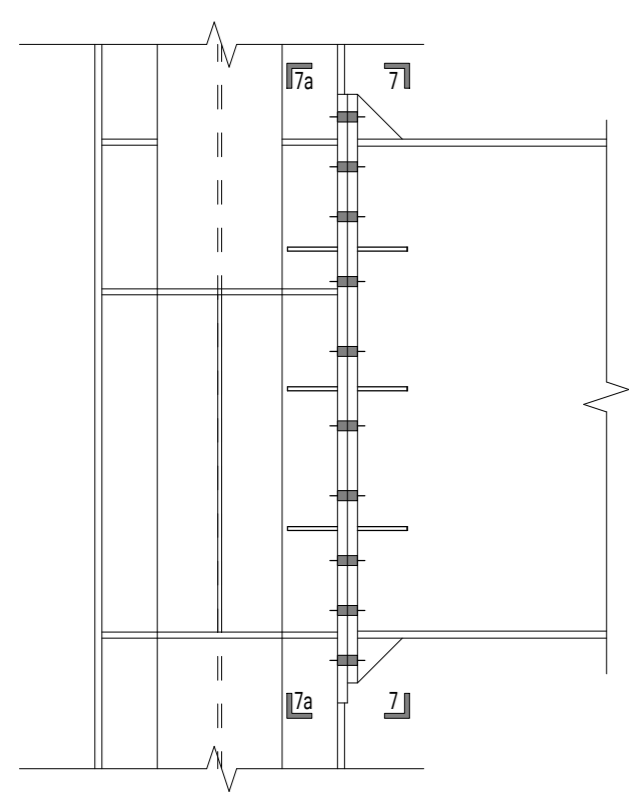
**PTH**  
 Zhejiang Putian Integrated Housing Co., Ltd.  
 Hangzhou Zhonggu Architecture Design (Institute) Co., Ltd.

证书等级: \_\_\_\_\_  
 证书编号: \_\_\_\_\_  
 合作设计单位: \_\_\_\_\_

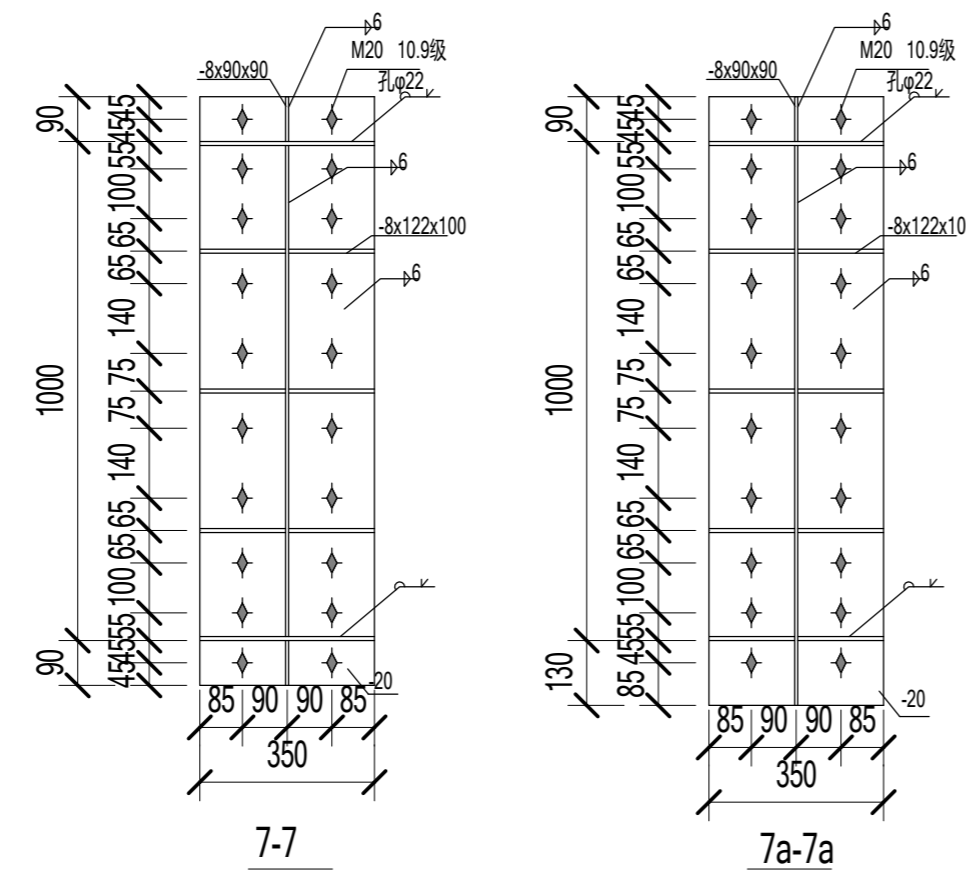
工序	签名	日期
审定		
审核		
项目负责人		
校对		
设计	设计者	
制图	作者	

项目名称: 乌拉圭印刷厂  
 图名: 节点  
 工程编号: PT200717 专业: JZ  
 比例: 1:1 图号: J1-13  
 未盖技术出图章 本图无效

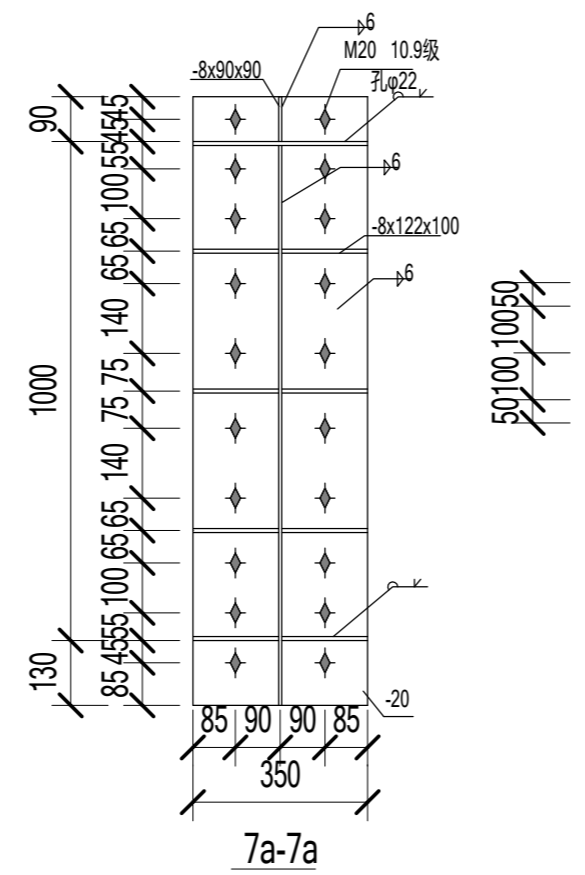
电力	暖通	动力
建筑	结构	给排水
会	签	



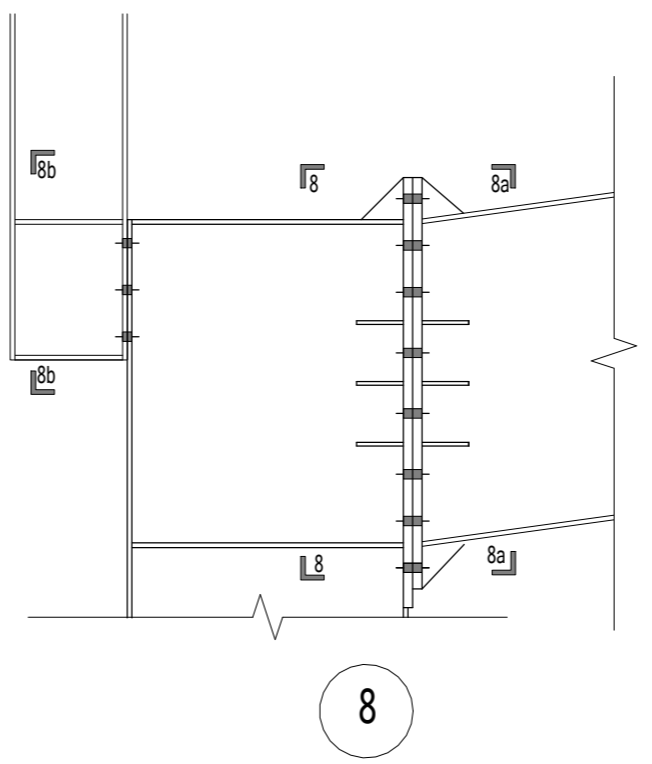
2.梁柱连接托梁



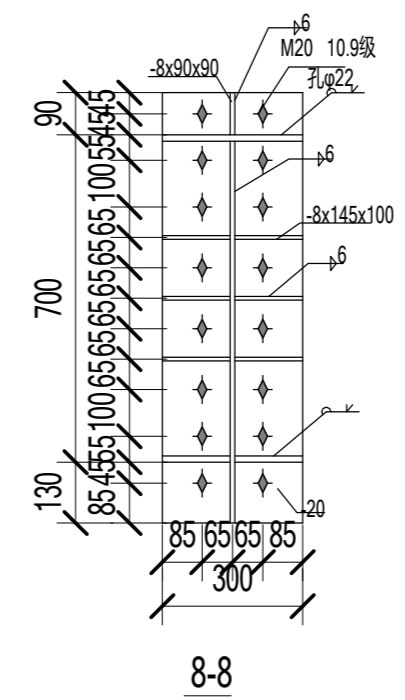
7-7



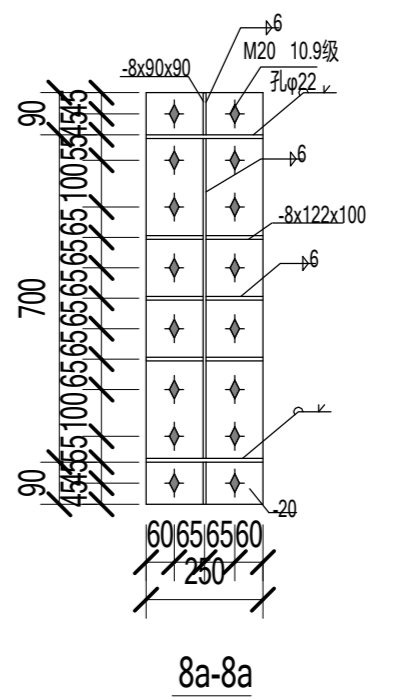
7a-7a



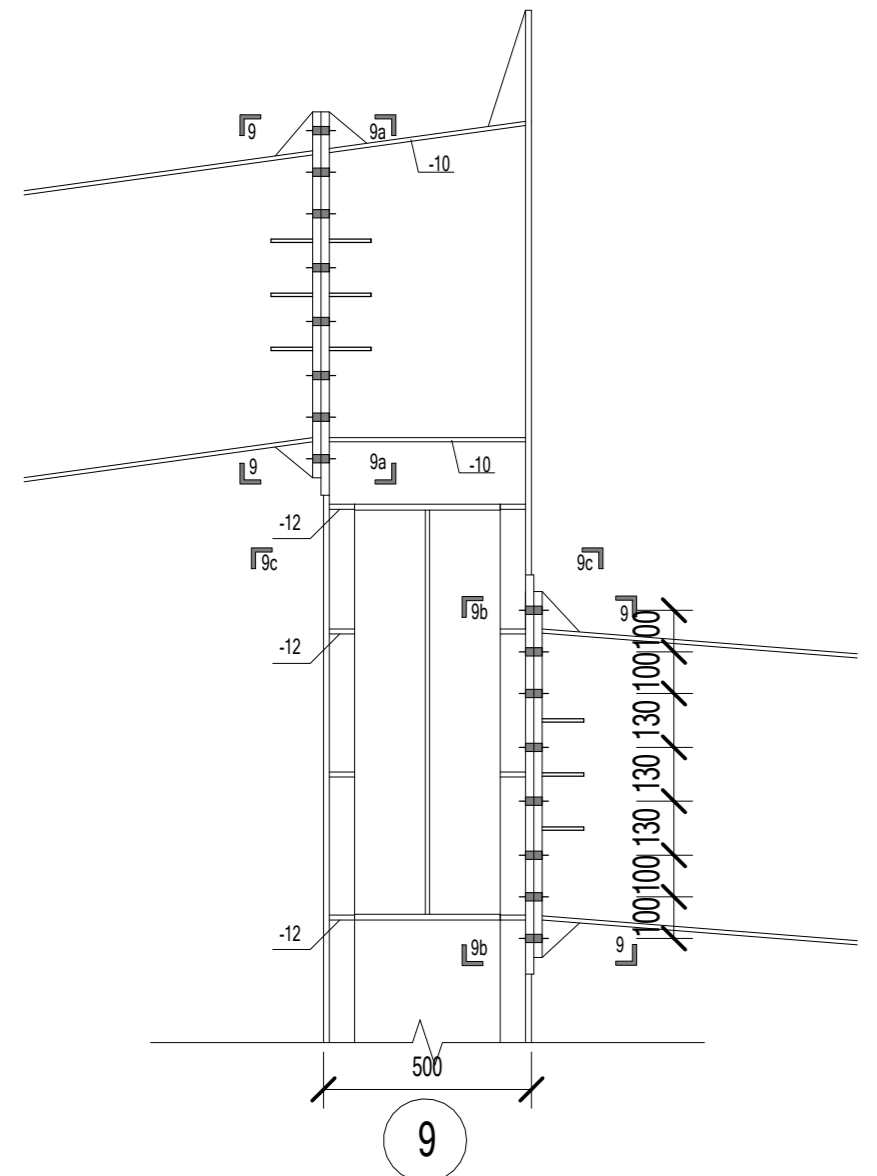
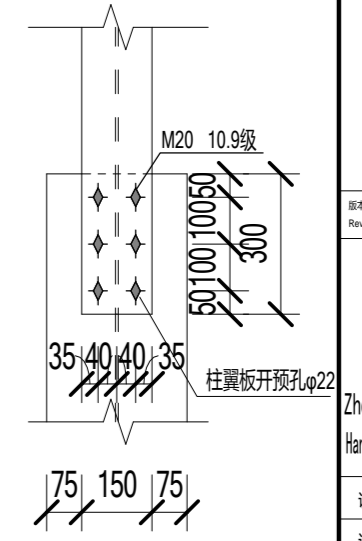
8



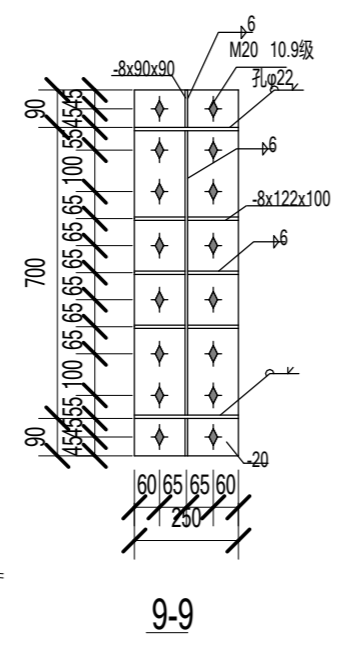
8-8



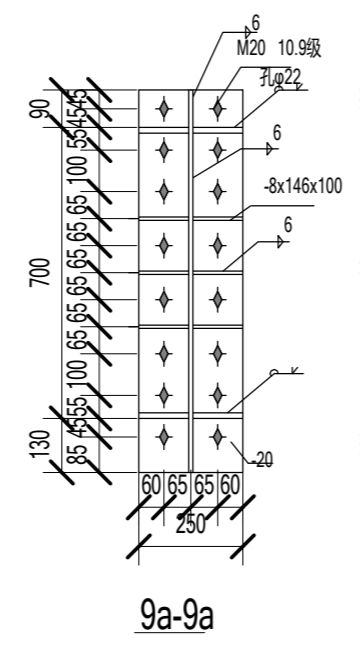
8a-8a



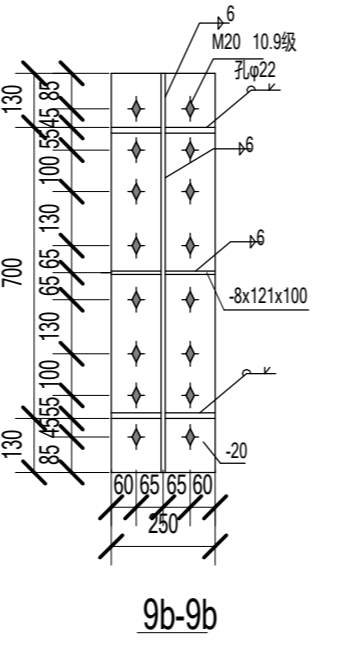
9



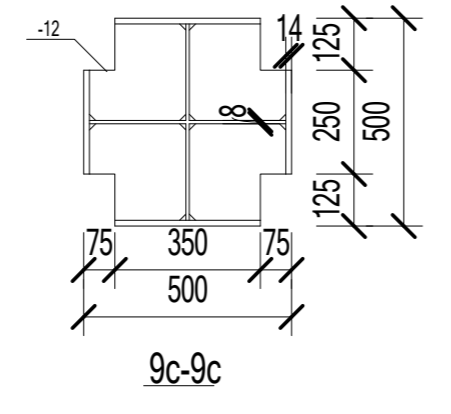
9-9



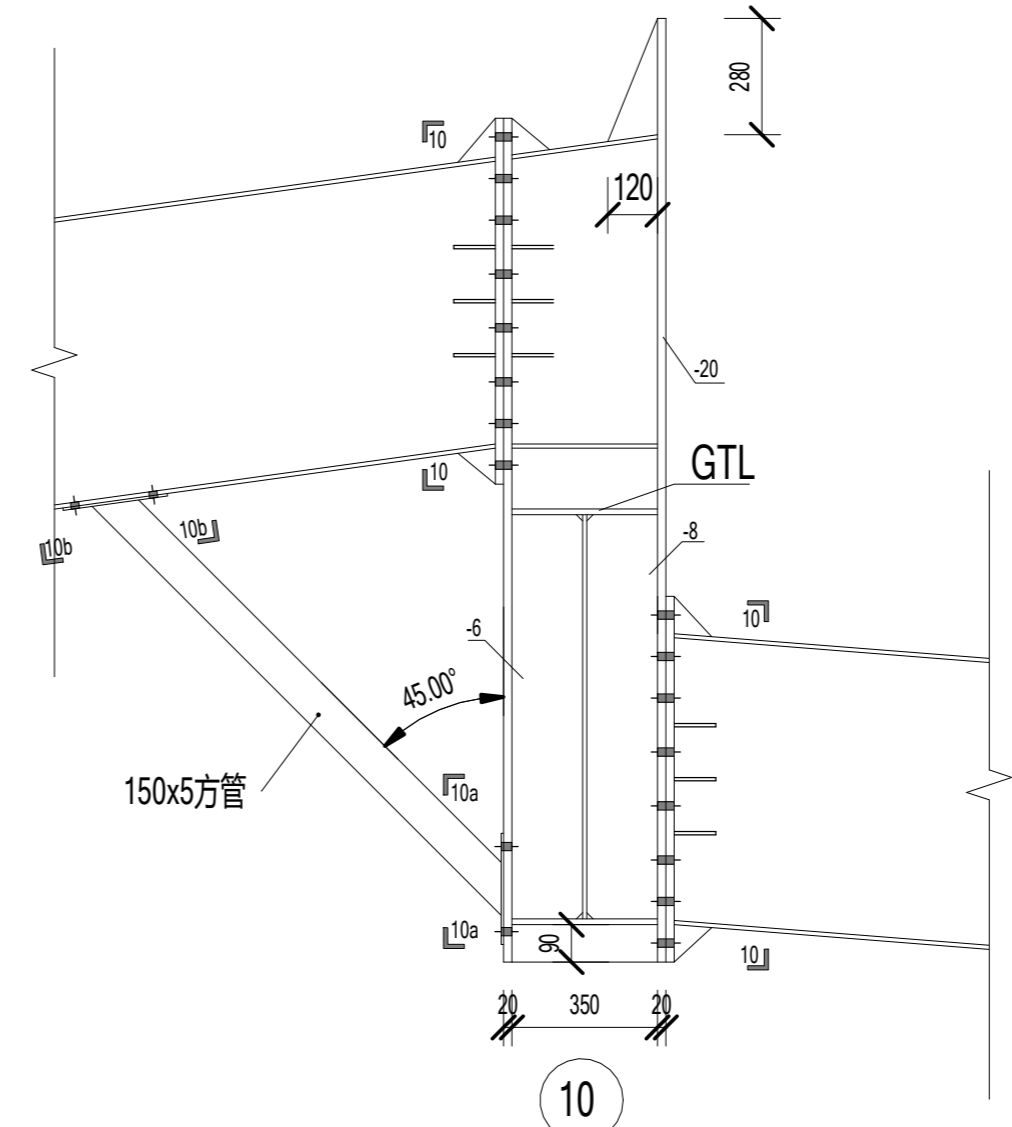
9a-9a



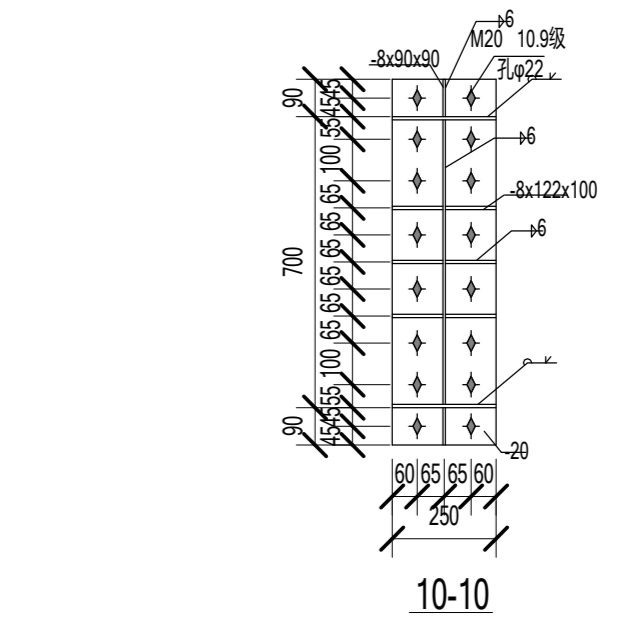
9b-9b



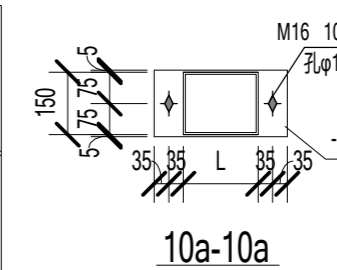
9c-9c



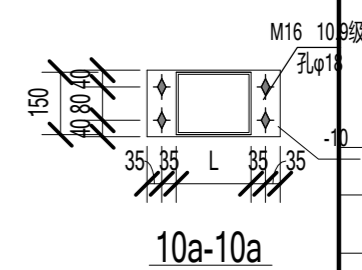
10



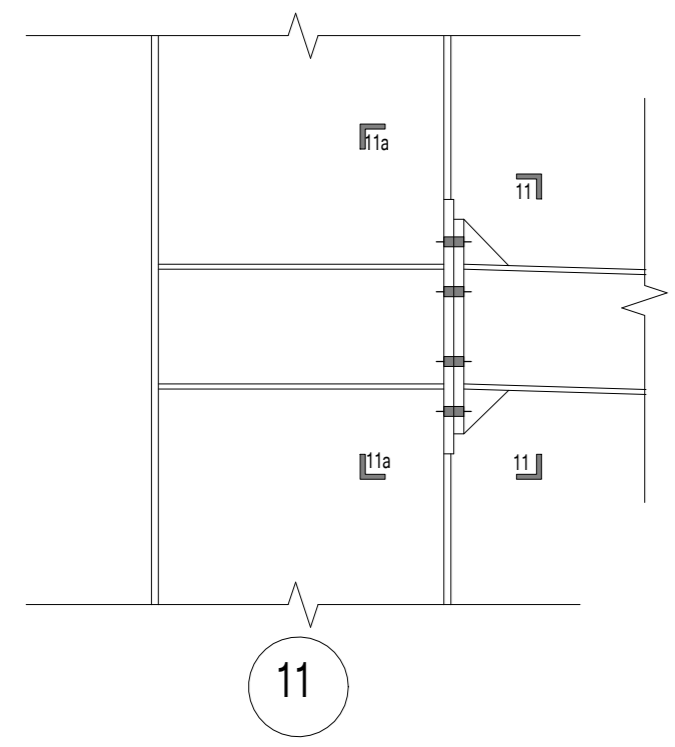
10-10



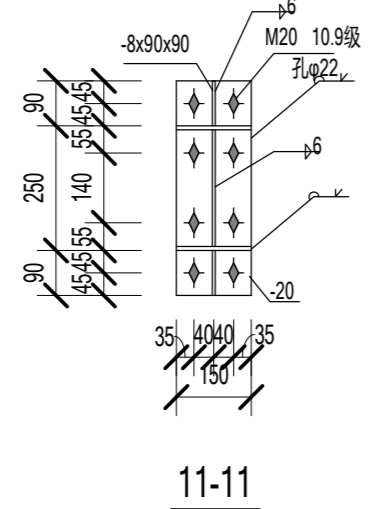
10a-10a



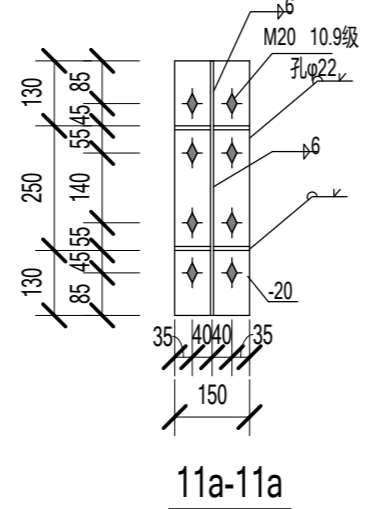
10a-10a



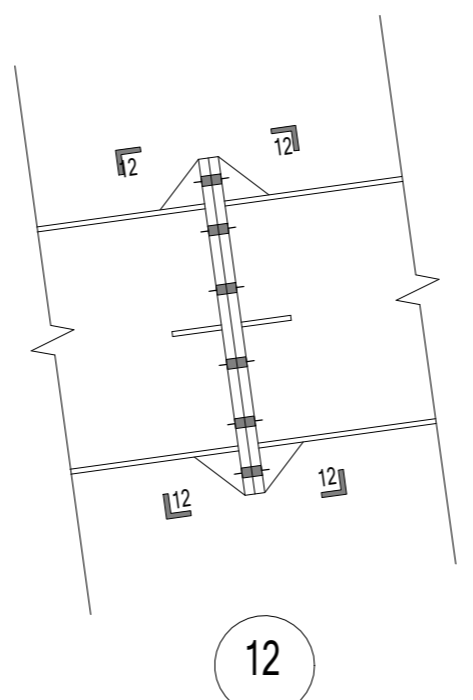
11



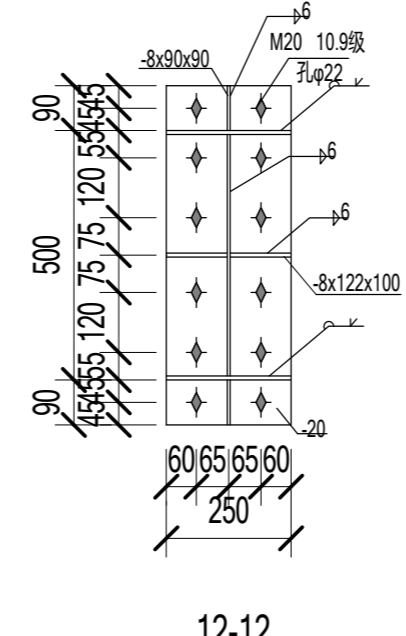
11-11



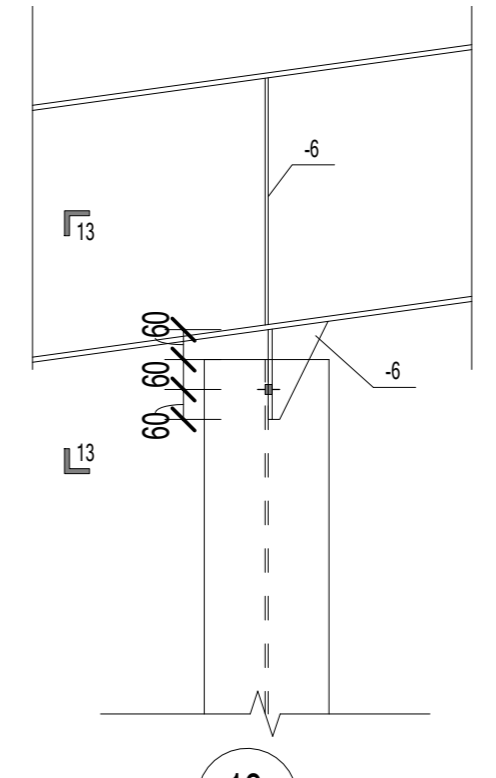
11a-11a



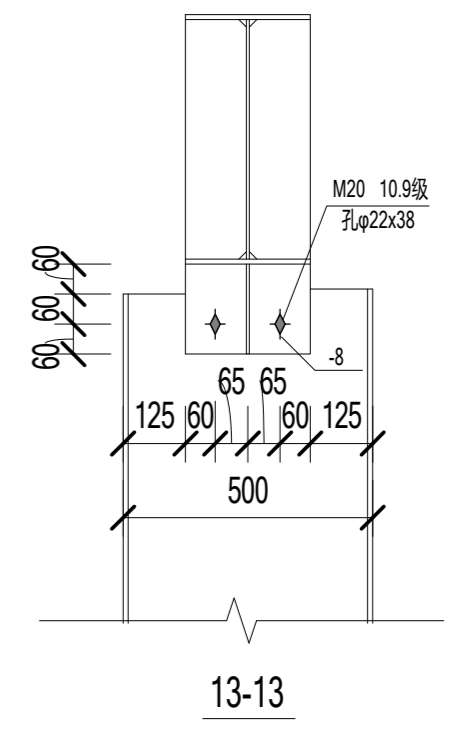
12



12-12



13



13-13

Copyright 2016.

浙江普田集成房屋有限公司, 本工程所有权利均归本公司所有, 未经本公司书面许可, 不得复制或传播。  
 Zhejiang Putian integrated housing Co., Ltd.  
 Hangzhou Zhonggu Architecture Design (Institute) Co., Ltd.

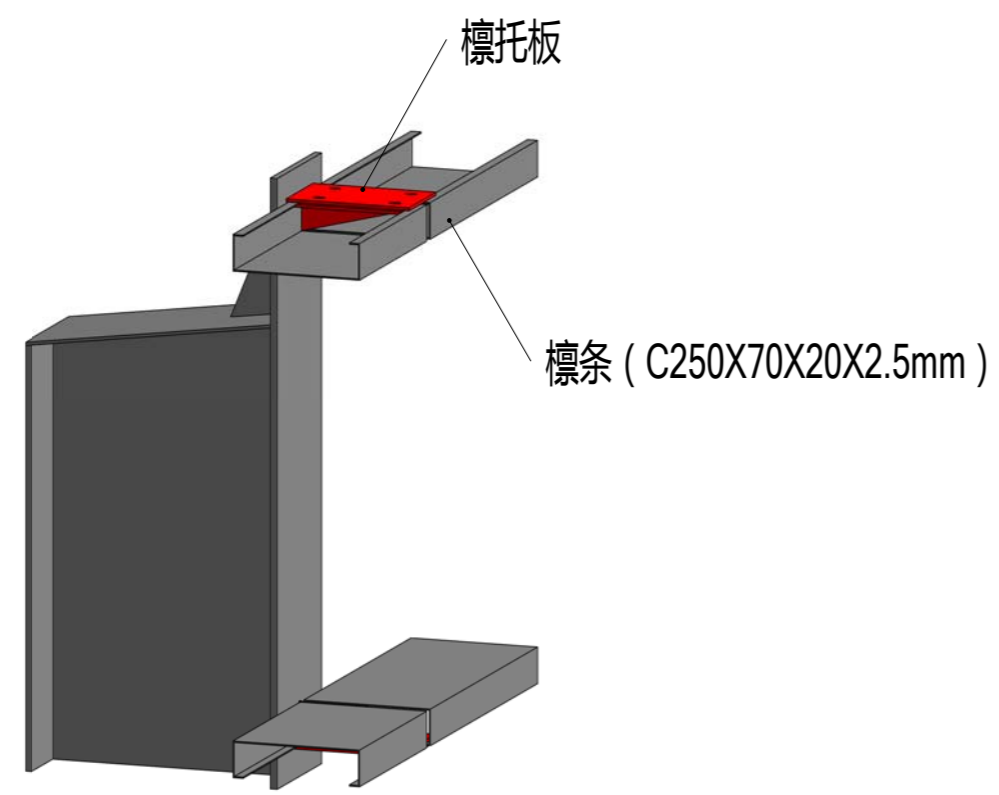
Rev.	Description	Date	Who used

证书等级:   
 证书编号:   
 合作设计单位:   
 Collaborative Designer:

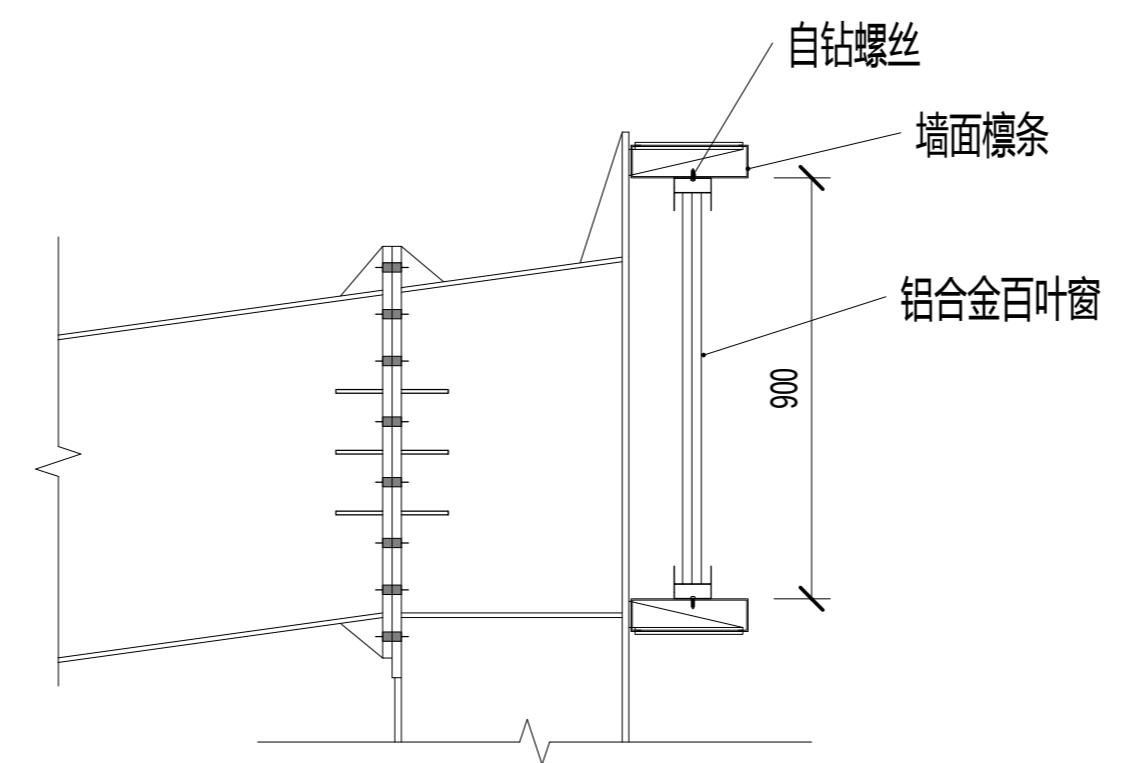
工序	签名	日期
审定		
审核		
项目负责		
校对人		
设计	设计者	
制图	作者	

项目名称: 乌拉圭印刷厂  
 图名: 节点  
 工程编号: PT200717 专业: JZ  
 比例: 1:1 图号: J1-14  
 未盖技术出图章 本图无效

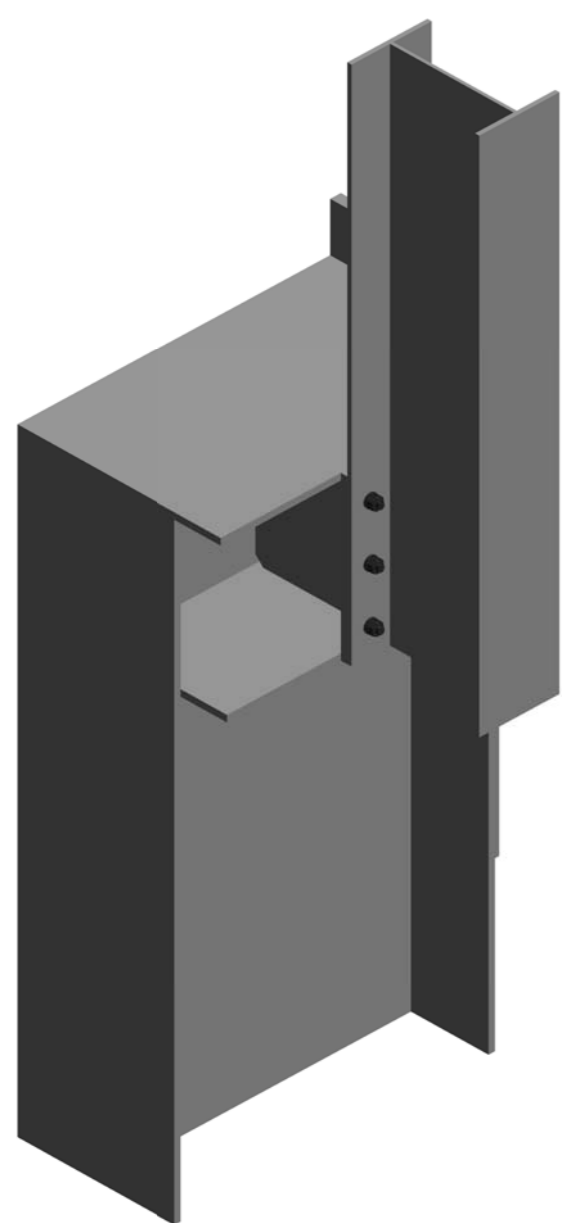
电力	暖通	动力
建筑	结构	给排水
会	签	



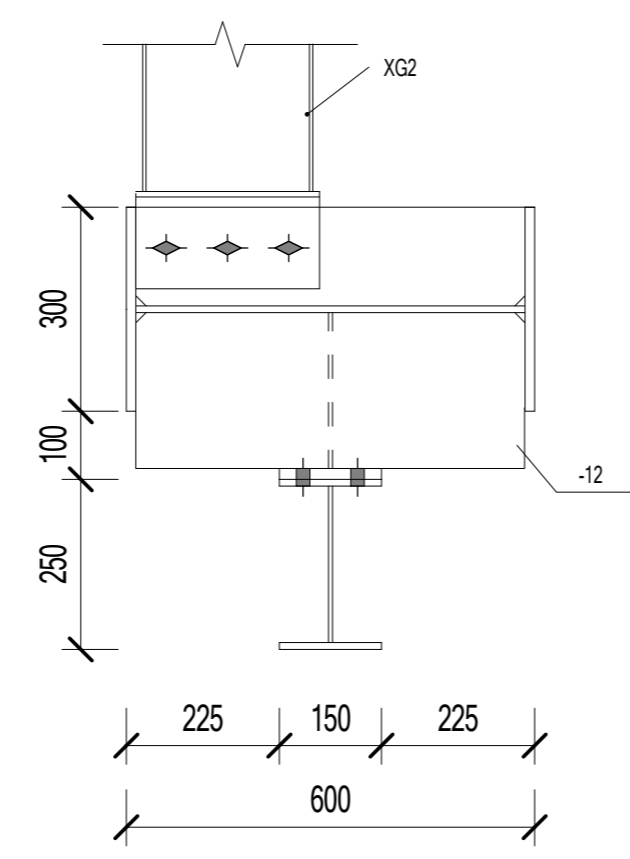
屋顶窗户檩条



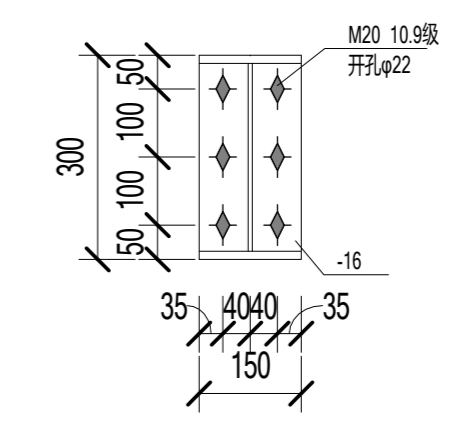
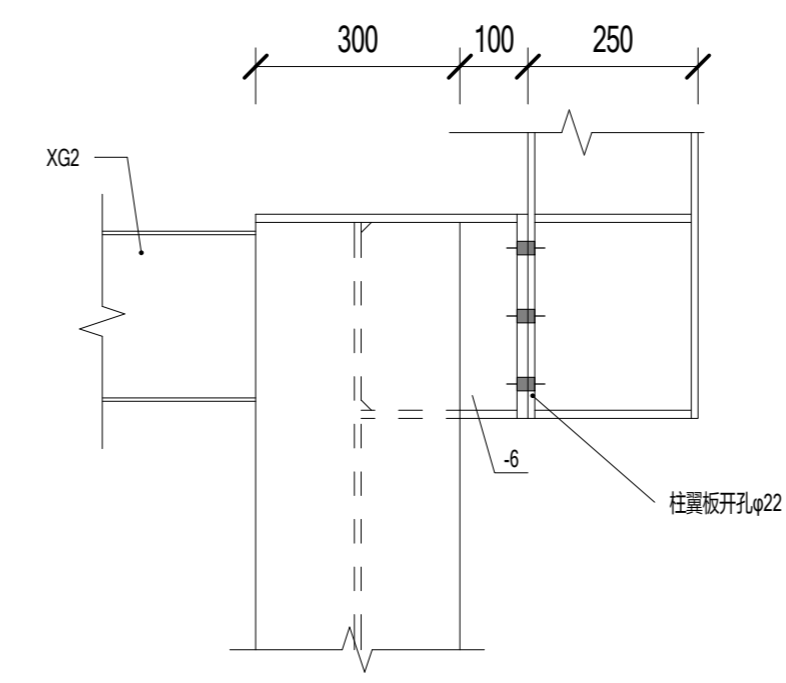
3.百叶窗节点



山墙女儿墙柱连接



5.山墙女儿墙柱连接



Copyright 2016.  
 本图版权归浙江普利天集成房屋有限公司所有，未经许可不得复制或传播。  
 THE OWNERSHIP OF THE COPYRIGHT IN THIS DRAWING IS RETAINED BY ZHEJIANG PUTIAN INTEGRATED HOUSING CO.,LTD. WRITTEN CONSENT MUST BE OBTAINED BEFORE ANY USE OR REPRODUCTION OF THE DRAWING.

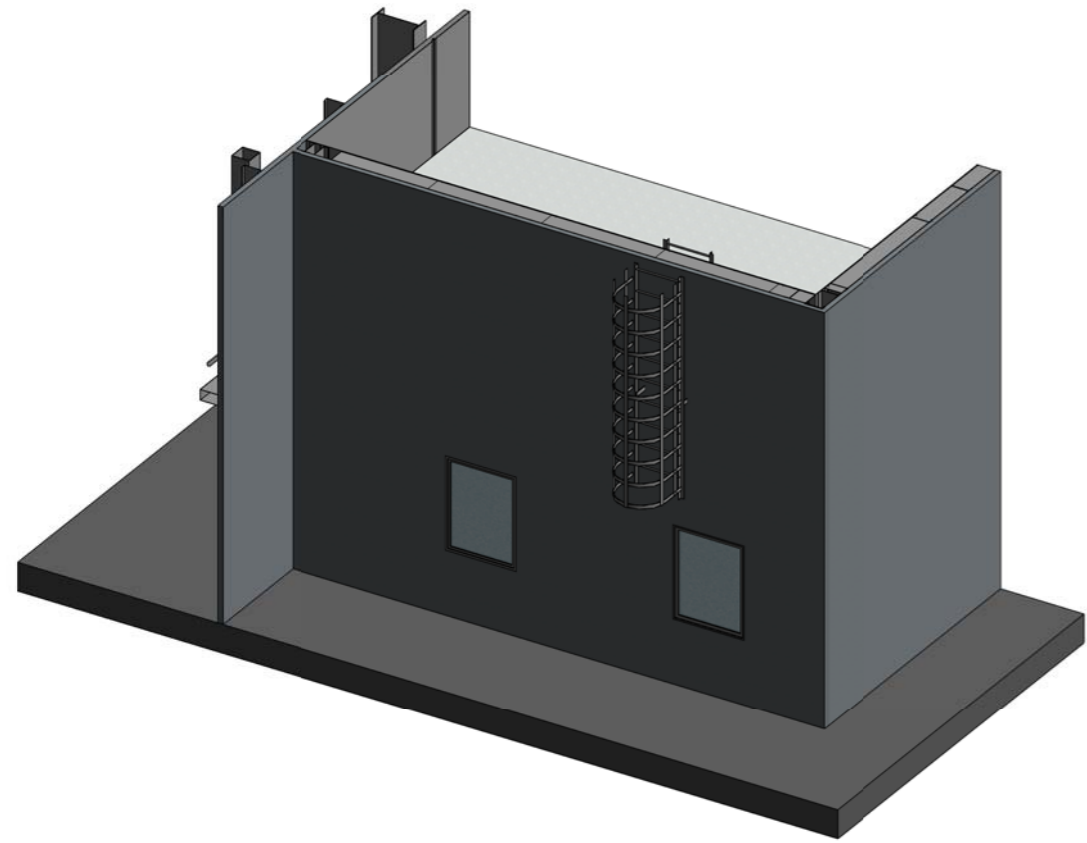
Rev.	修改内容 Description	日期 Date	负责人 who send

**PTH**  
 Zhejiang Putian integrated housing Co., Ltd.  
 Hangzhou Zhonggu Architecture Design (Institute) Co., Ltd.

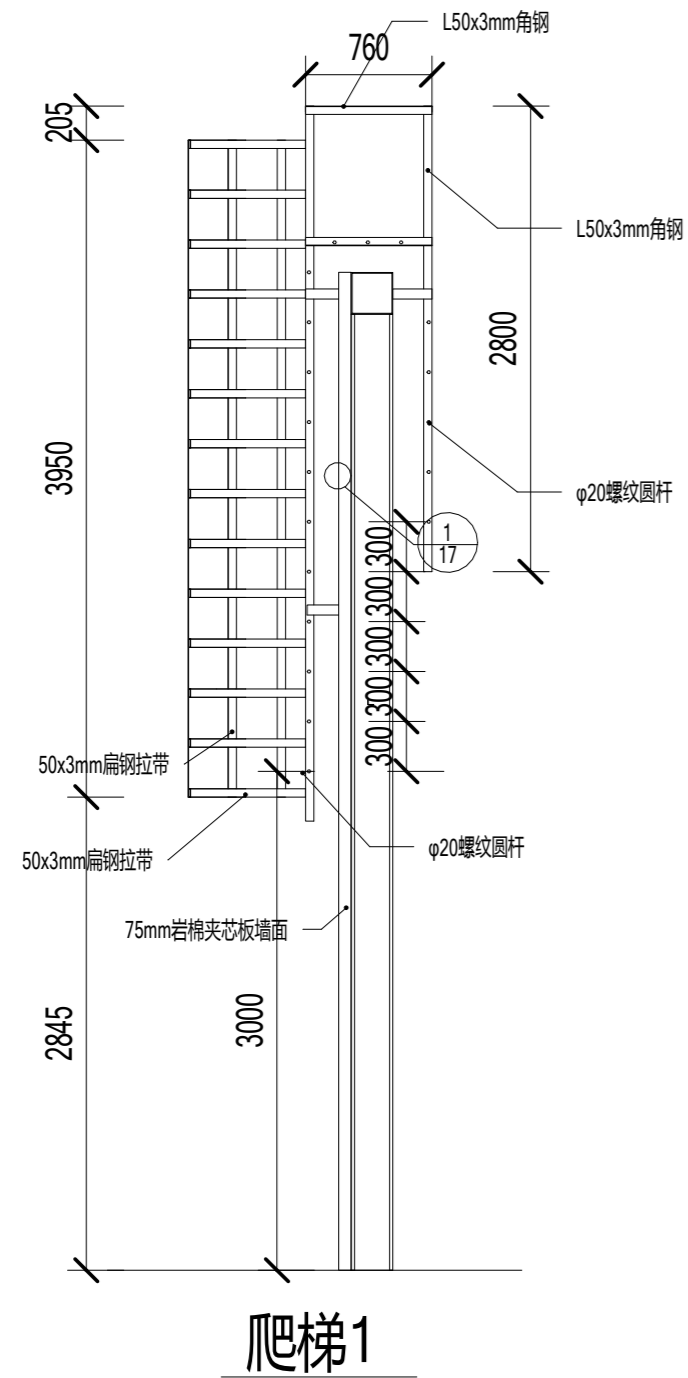
证书等级	
证书编号	
合作设计单位	

工序 Process	签名 Signature	日期 Date
审定 Authorized By		
审核 Verified By		
项目负责人 Process		
校对人 Checked By		
设计 Designed By	设计者	
制图 Drawn By	作者	
执业签章 Engineer Signature		
出图签章 Engineer Signature		
项目名称 Project Name	乌拉圭-印刷厂	
图名 Title	节点	
工程编号 Title	PT200717	专业 JZ
比例 Scale		图号 J1-15
未盖技术出图章 本图无效		

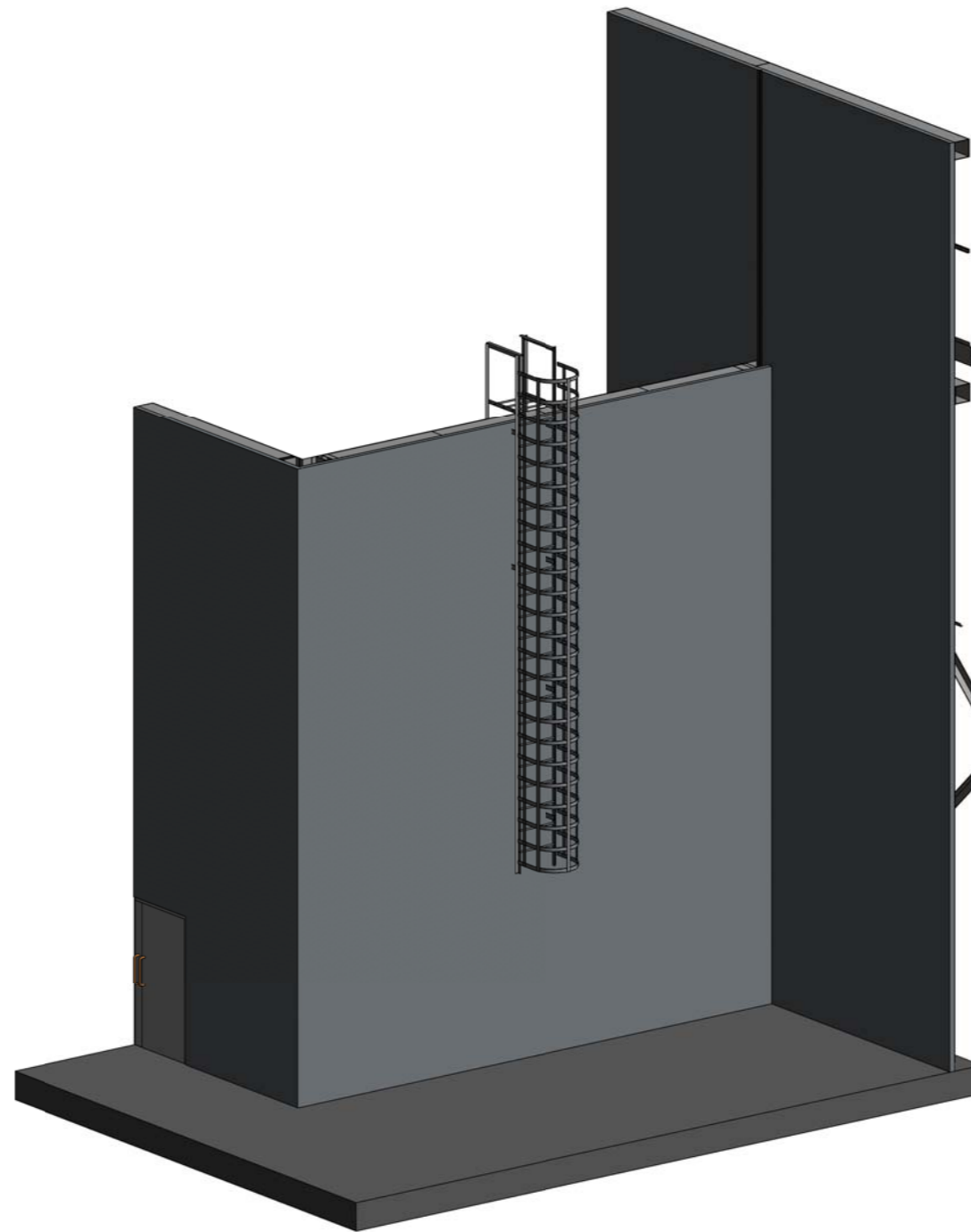
电力	暖通	动力
结构	给排水	
建筑		
会签		



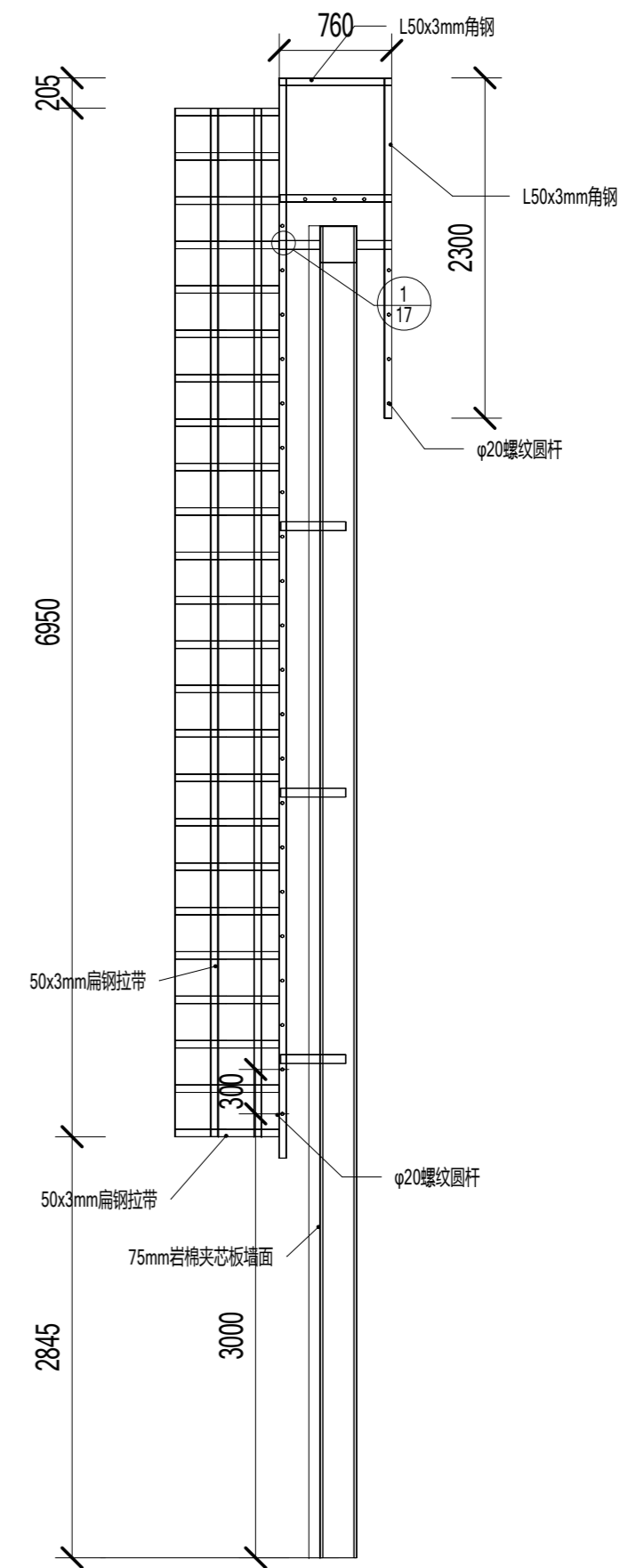
爬梯1



爬梯1



爬梯2



爬梯2

Copyright 2016.  
 本图版权归浙江天城建筑设计有限公司所有，未经许可不得复制或传播。  
 THE OWNERSHIP OF THE COPYRIGHT IN THIS DRAWING OBTAINED BY  
 ZHEJIANG PUTIAN INTEGRATED HOUSING CO.,LTD. WRITTEN CONSENT MUST BE  
 OBTAINED BEFORE ANY USE OR REPRODUCTION OF THE DRAWING.

证书等级	证书编号
------	------

**PTH**

Zhejiang Putian Integrated Housing Co., Ltd.  
 Hangzhou Zhonggu Architecture Design (Institute) Co., Ltd.

证书等级	证书编号
------	------

合作设计单位  
 Cooperative Designer

工序	签名	日期
Process	Signature	Date
审定		
Authorized By		
审核		
Verified By		
项目负责人		
Process		
校对		
Checked By		
设计	设计者	
Designed By	设计者	
制图	作者	
Drawn By	作者	

执业签章  
 Engineer Signature

出图签章  
 Engineer Signature

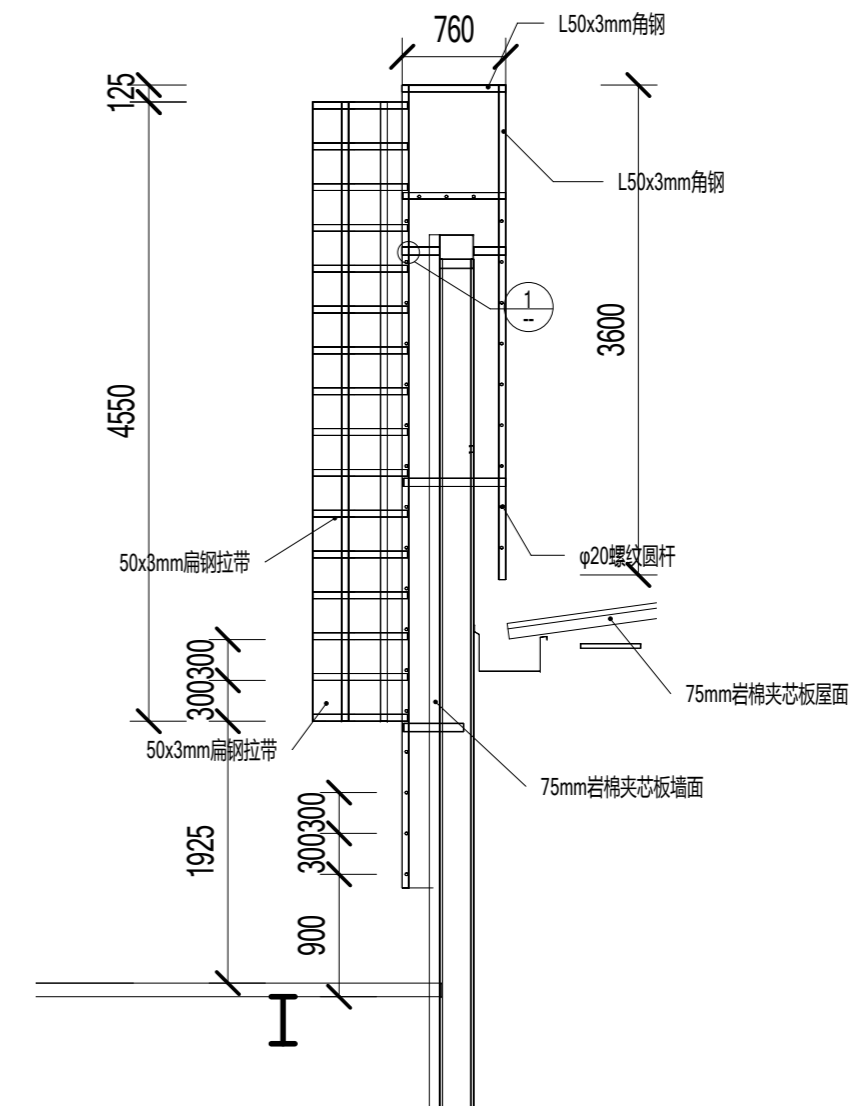
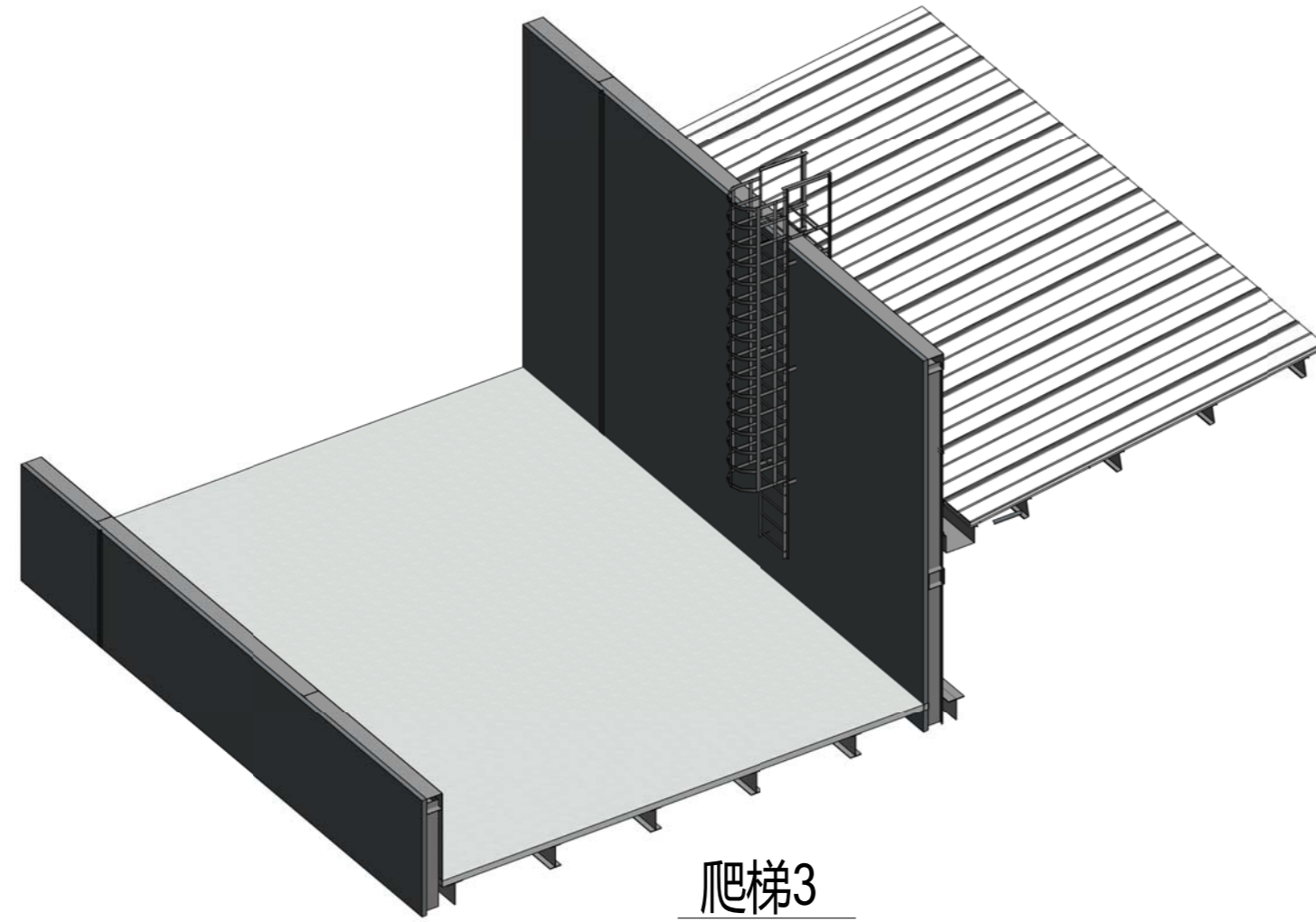
项目名称  
 Project Name  
 乌拉圭-印刷厂

图名  
 Title  
 爬梯

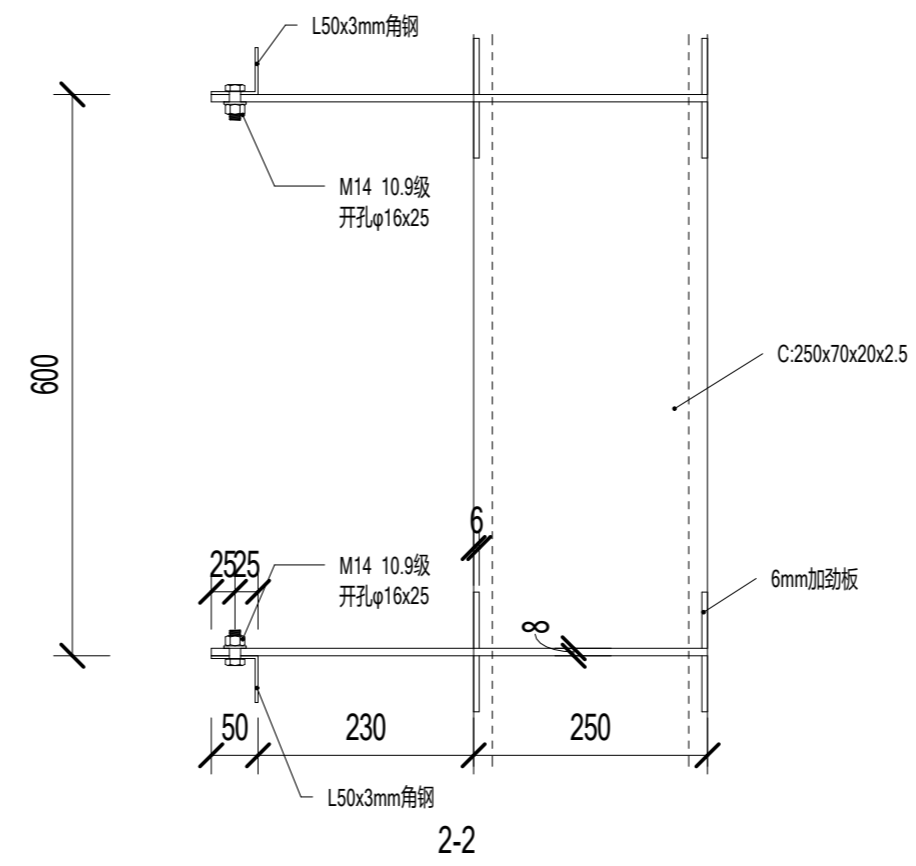
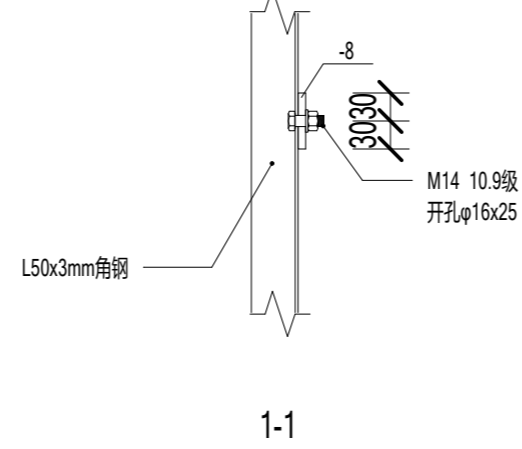
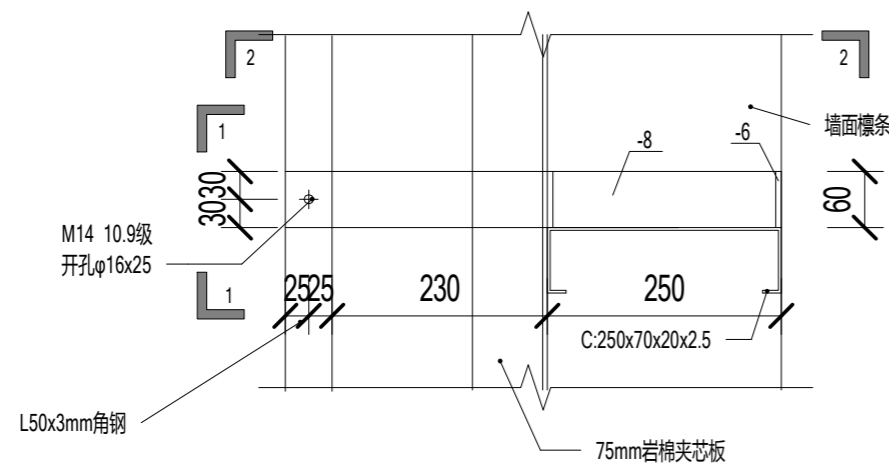
工程编号	PT200717	专业	JZ
Title		Discipline	
比例		图号	J1-16
Scale		Draw No	

未盖技术出图章 本图无效  
 This drawing is valid only after being stamped and  
 is invalid without the technical drawing stamp.

电力	暖通	动力
结构	给排水	
建筑		
会签		



爬梯3



Copyright 2016.  
 本图版权归浙江普天集成房屋有限公司所有，除本工程外不得用于其他任何项目。  
 THE OWNERSHIP OF THE COPYRIGHT IN THIS DRAWING OBTAINED BY ZHEJIANG PUTIAN INTEGRATED HOUSING CO.,LTD. WRITTEN CONSENT MUST BE OBTAINED BEFORE ANY USE OR REPRODUCTION OF THE DRAWING.

Rev.	Description	Date	Who send
------	-------------	------	----------

**PTH**

Zhejiang Putian integrated housing Co., Ltd.  
 Hangzhou Zhonggu Architecture Design (Institute) Co., Ltd.

证书等级	
证书编号	

合作设计单位  
 Cooperative Designer

工序 Process	签名 Signature	日期 Date
审定 Authorized By		
审核 Verified By		
项目负责人 Process		
校对人 Checked By		
设计 Designed By	设计者	
制图 Drawn By	作者	

执业印章  
 Engineer Signature

出图印章  
 Engineer Signature

项目名称  
 Project Name

乌拉圭-印刷厂

图名  
 Title

爬梯

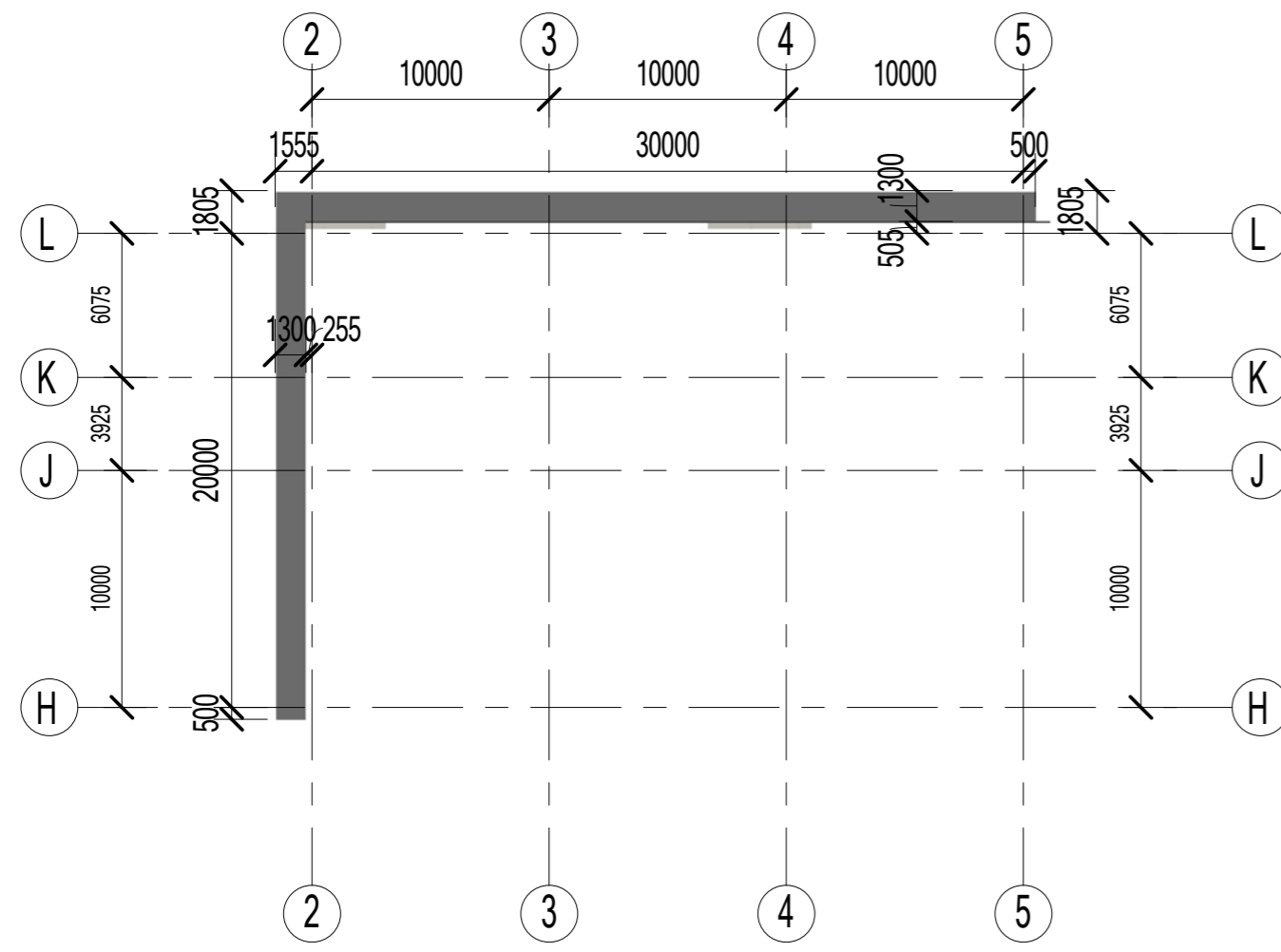
工程编号 Title	PT200717	专业 Discipline	JZ
---------------	----------	------------------	----

比例 Scale	图号 Fig.No	J1-17
-------------	--------------	-------

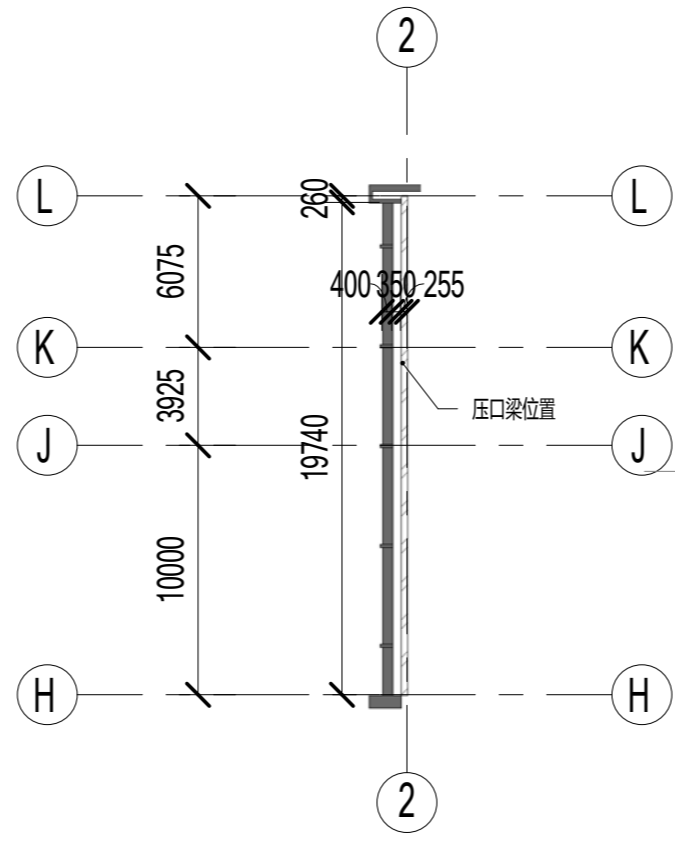
未盖技术出图章 本图无效  
 This drawing is valid only after being stamped and signed.



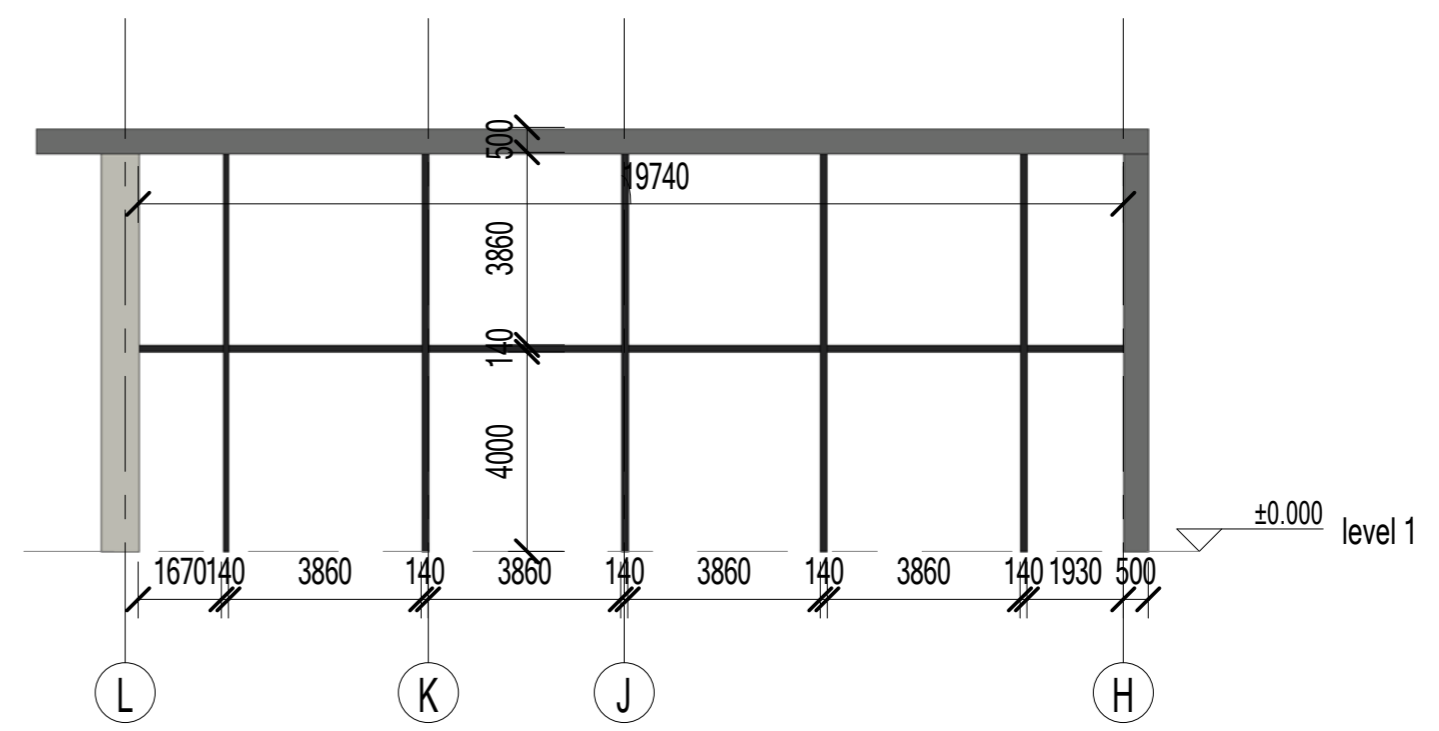
电力	暖通	动力
建筑	结构	给排水
会	签	



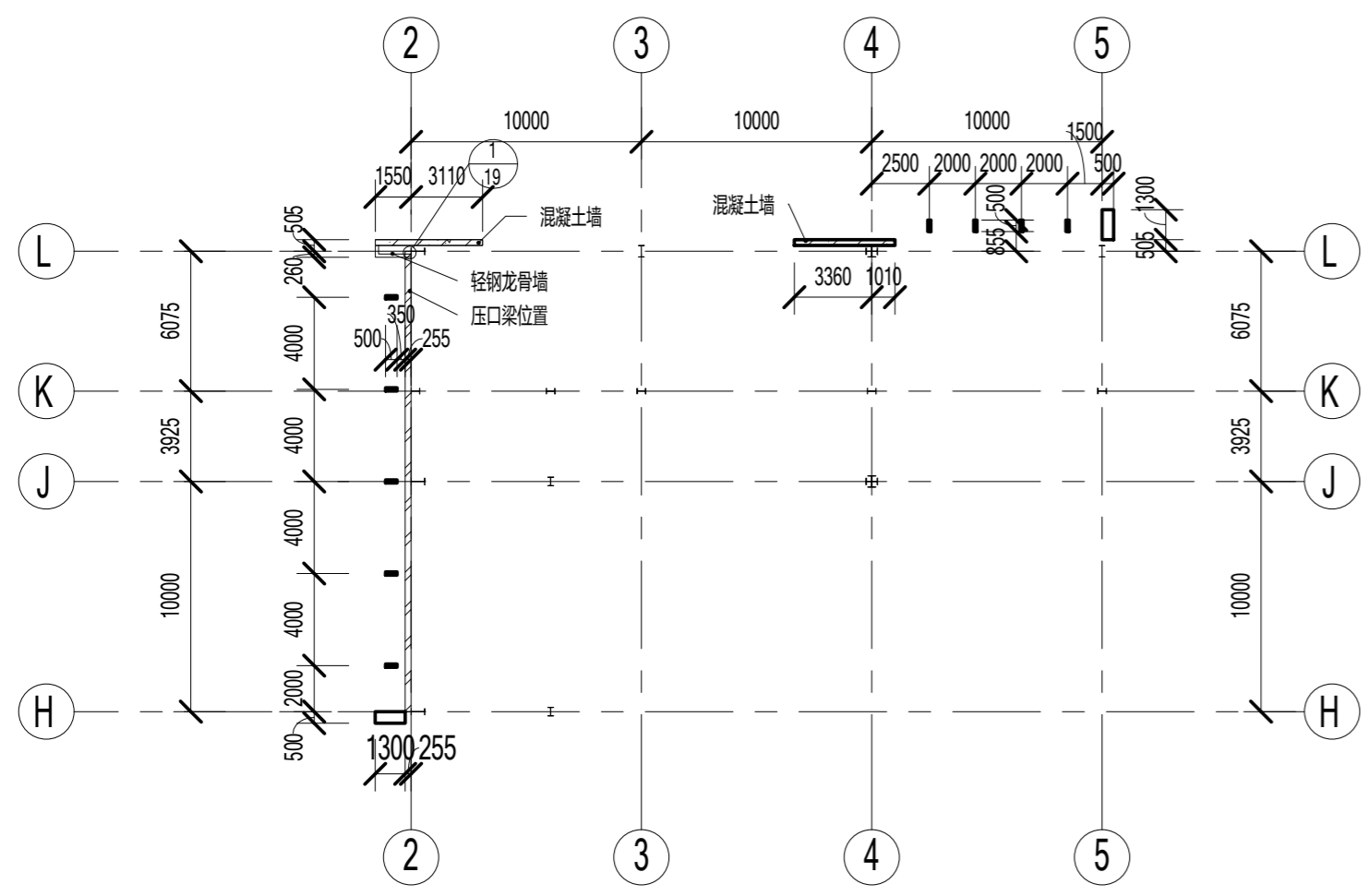
8m高处轻钢龙骨平面



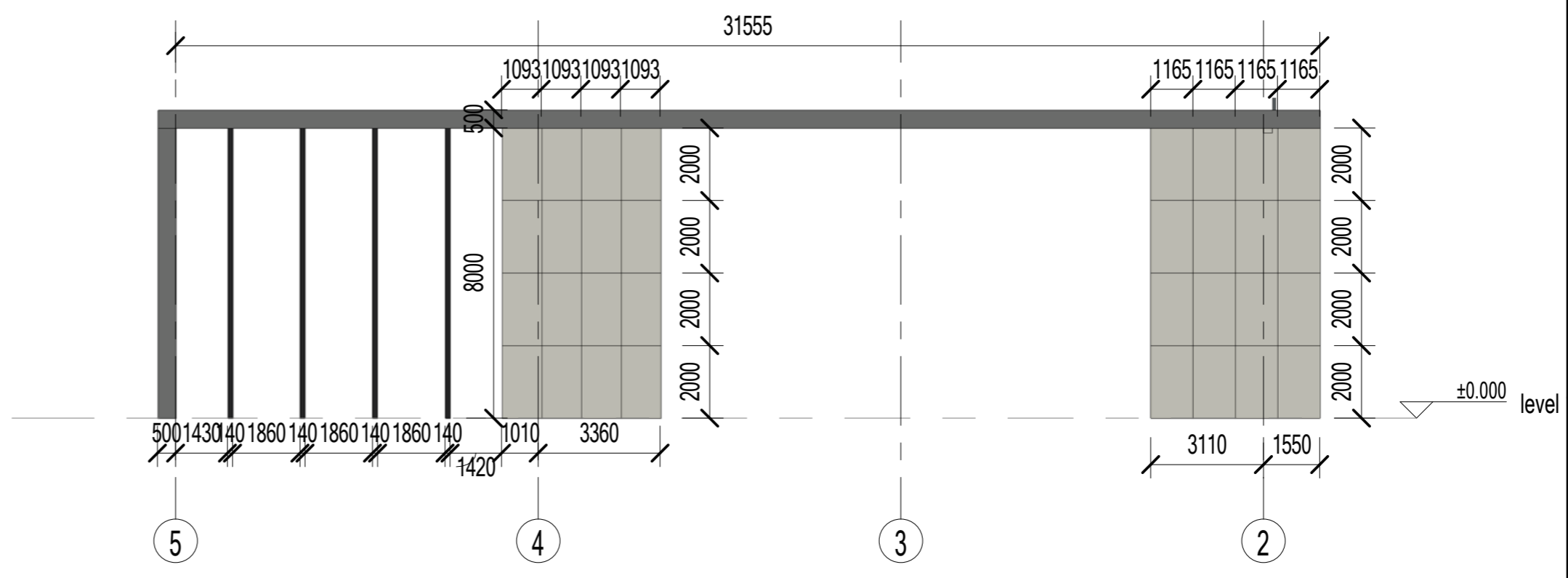
4m高处轻钢龙骨平面



L轴立面



竖向轻钢龙骨布置图



2轴立面

Copyright 2016.

浙江普天集成房屋有限公司, 本工程所有权利保留, 未经本公司书面许可, 不得复制或传播。  
 Zhejiang Putian Integrated Housing Co., Ltd.  
 Hangzhou Zhonggu Architecture Design Institute Co., Ltd.

Rev.	Description	Date	Who send

证书等级:   
 证书编号:   
 合作设计单位:   
 Cooperative Designer:

工序	签名	日期
审定		
审核		
项目负责人		
校对人		
设计	设计者	
制图	作者	

执业资格:   
 Engineer Signature

出图印章:   
 Engineer Signature

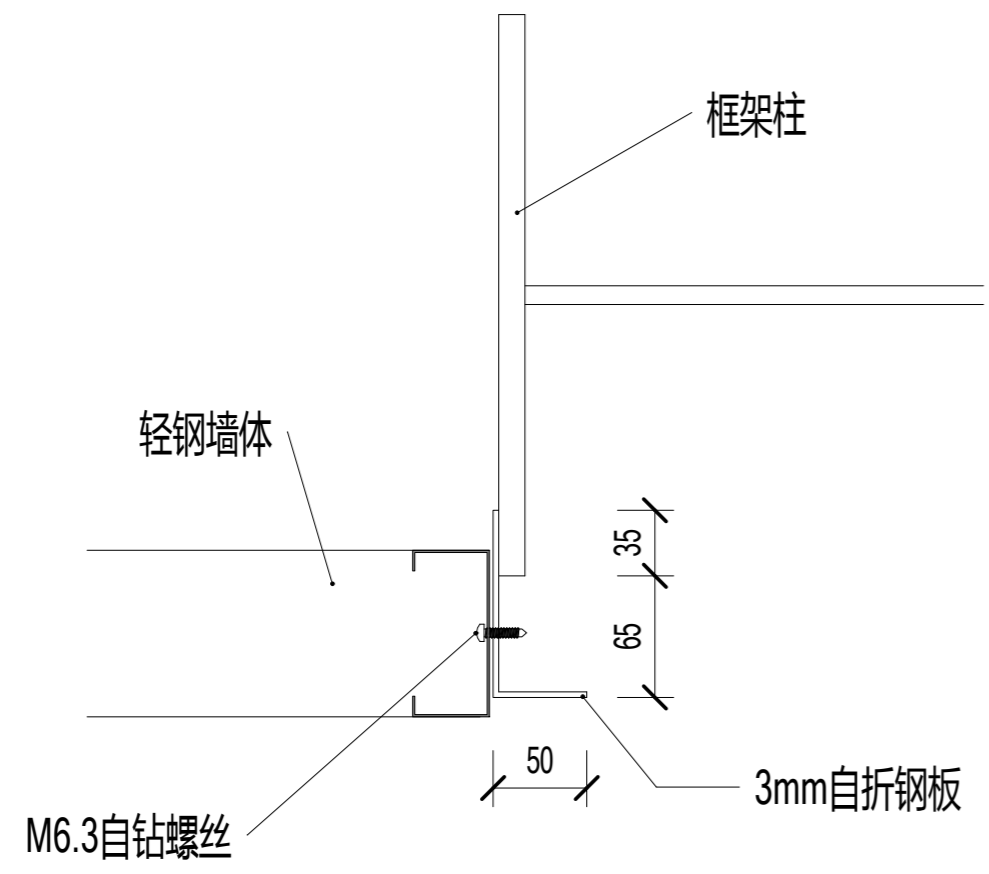
项目名称:   
 Project Name: 乌拉圭-印刷厂

图名:   
 Title: 轻钢墙体大样

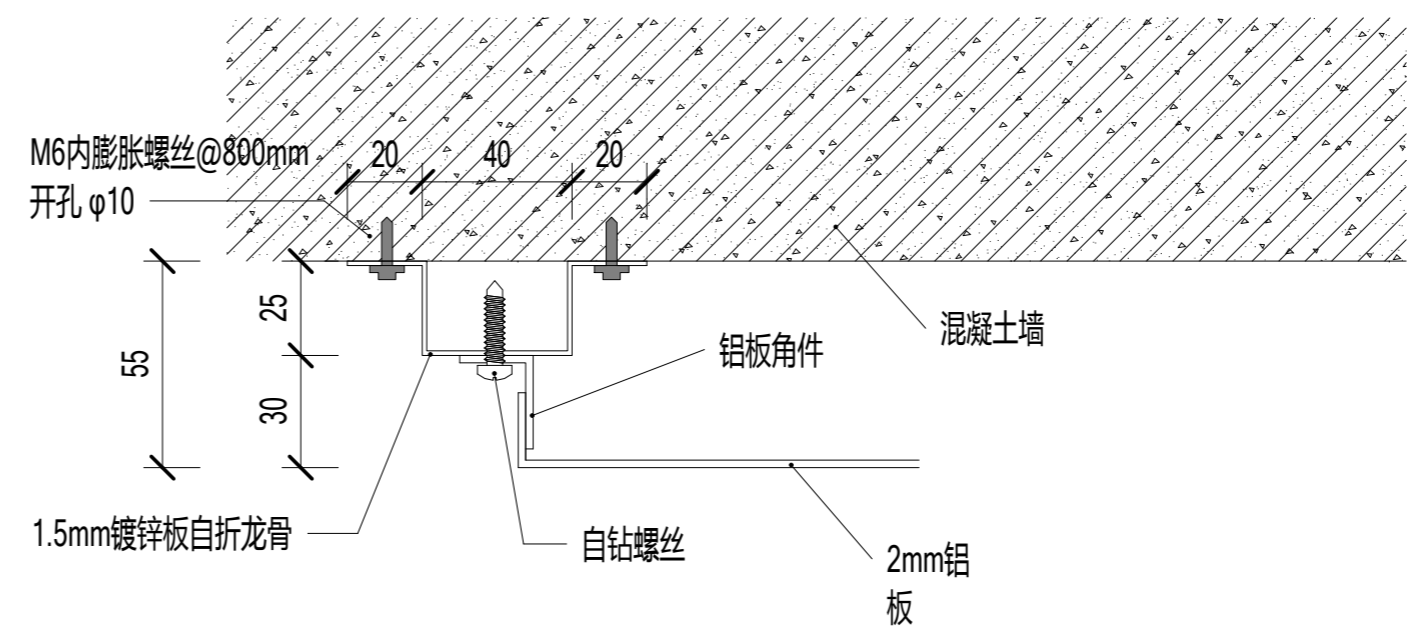
工程编号	PT200717	专业	JZ
比列		图号	J1-18

未盖技术出图章本图无效  
 This drawing is valid only after being stamped and signed.

电力	暖通	动力
结构		
给排水		
会签		



1 轻钢墙体与框架柱连接



铝板与混凝土墙连接

Copyright 2016.  
 本图版权归浙江普天集成房屋有限公司所有，未经许可不得复制或传播。  
 THE OWNERSHIP OF THE COPYRIGHT IN THIS DRAWING IS RETAINED BY ZHEJIANG PUTIAN INTEGRATED HOUSING CO., LTD. WRITTEN CONSENT MUST BE OBTAINED BEFORE ANY USE OR REPRODUCTION OF THE DRAWING.

版本 Rev.	修改内容 Description	日期 Date	负责人 who send
------------	---------------------	------------	-----------------

**PTH**  
 Zhejiang Putian integrated housing Co., Ltd.  
 Hangzhou Zhonggu Architecture Design (Institute) Co., Ltd.

证书等级  
 证书编号  
 合作设计单位  
 Cooperative Designer

工序 Process	签名 Signature	日期 Date
审定 Authorized By		
审核 Verified By		
项目负责人 Process		
校对人 Checked By		
设计 Designed By	设计者	
制图 Drawn By	作者	

执业签章  
 Engineer Signature

出图签章  
 Engineer Signature

项目名称  
 Project Name  
 乌拉圭-印刷厂

图名  
 Title  
 轻钢、铝板节点

工程编号 Title	PT200717	专业 Title	JZ
比例 Scale		图号 Dwg.No	J1-19

未盖技术出图章 本图无效  
 This drawing is valid only after being stamped and signed.